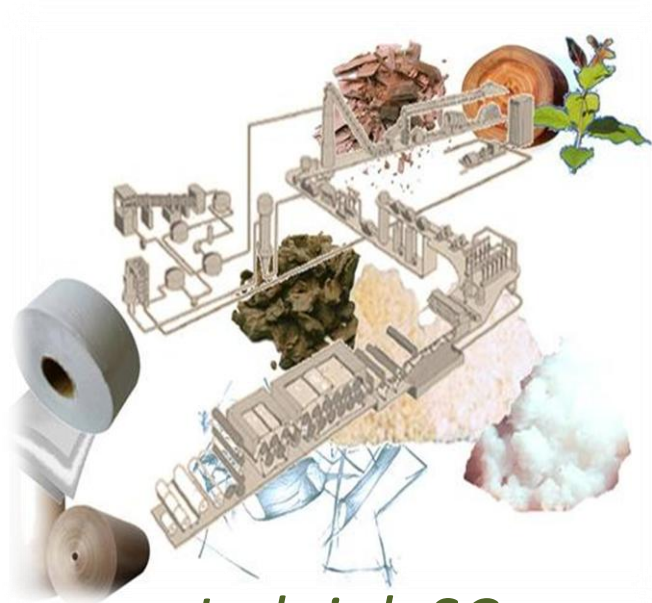


Curso básico de fabricação de papel

com ênfase em assuntos relacionados às vestimentas da MP



Indaial, SC
2009

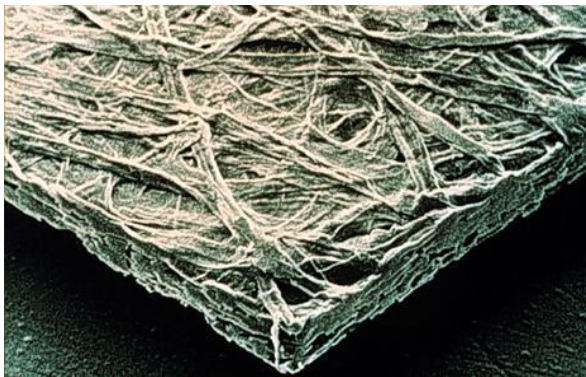
Instrutor:
Edison da Silva Campos

1. Introdução à fabricação de papel

Introdução a fabricação de papel

Definição de papel

O papel é definido como uma pasta branqueada ou não, de origem vegetal (e/ou de trapos, nos processos mais antigos), podendo conter outros componentes não fibrosos específicos para cada tipo de papel (colas, cargas, corantes, agentes de resistência a seco e a úmido etc.), a qual se reduz, manual ou mecanicamente, a folhas secas e flexíveis (com fibras unidas tanto fisicamente por estarem entrelaçadas a modo de malha como quimicamente por pontes de hidrogênio, por ligações covalentes e por forças de Van Der Waals), bobinadas ou resmadas, usadas para escrever, imprimir, desenhar, embrulhar, limpar, construir etc.

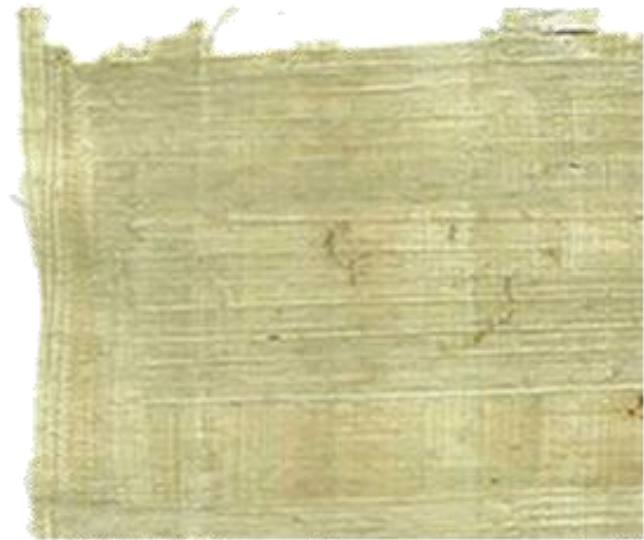


Introdução a fabricação de papel

Papiro, 3000 A.C.



FONTE: <http://pt.wikipedia.org>



FONTE: indeterminada

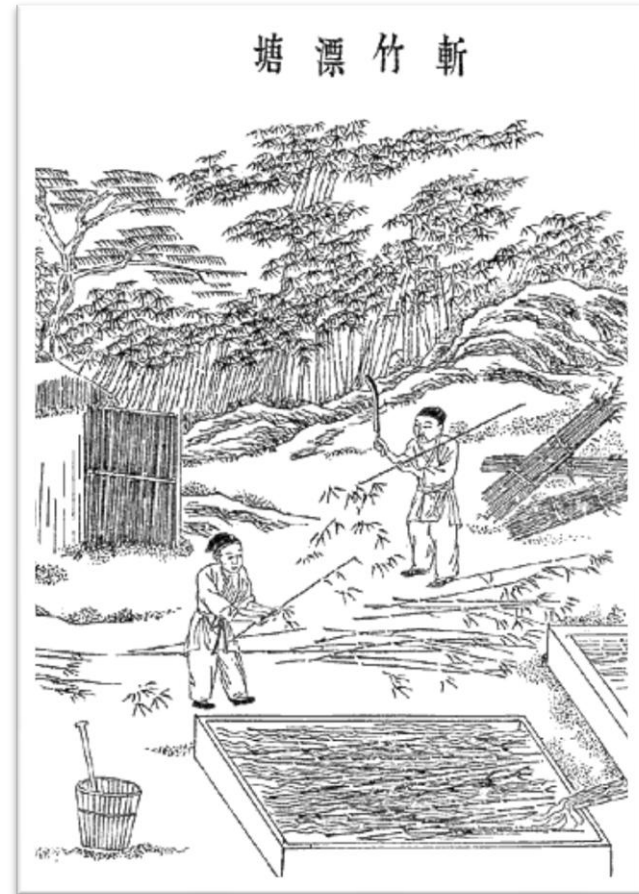
Introdução a fabricação de papel

Invenção do papel

T'sai Lun, 105 D.C.

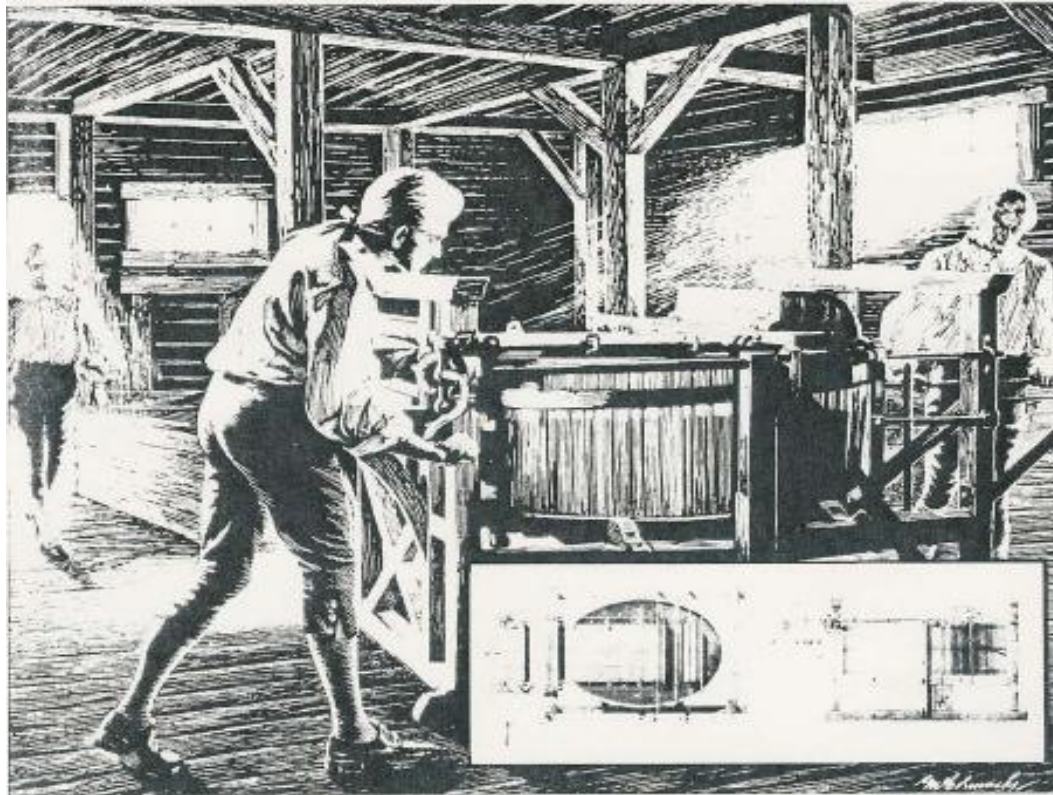
Fibras de árvores e fibras têxteis misturadas com trapos foram cozidas, batidas e depois esmagadas, para em seguida espalhar-se a massa sobre uma peneira com moldura de bambu e um pano esticado, deixando-se ao sol para um processo natural de secagem.

A invenção do papel, porém, permaneceu confinada e mantida como um segredo pelos chineses durante mais de 600 anos.



Introdução a fabricação de papel

Primeira máquina de papel



Louis Robert, 1799

Introdução a fabricação de papel

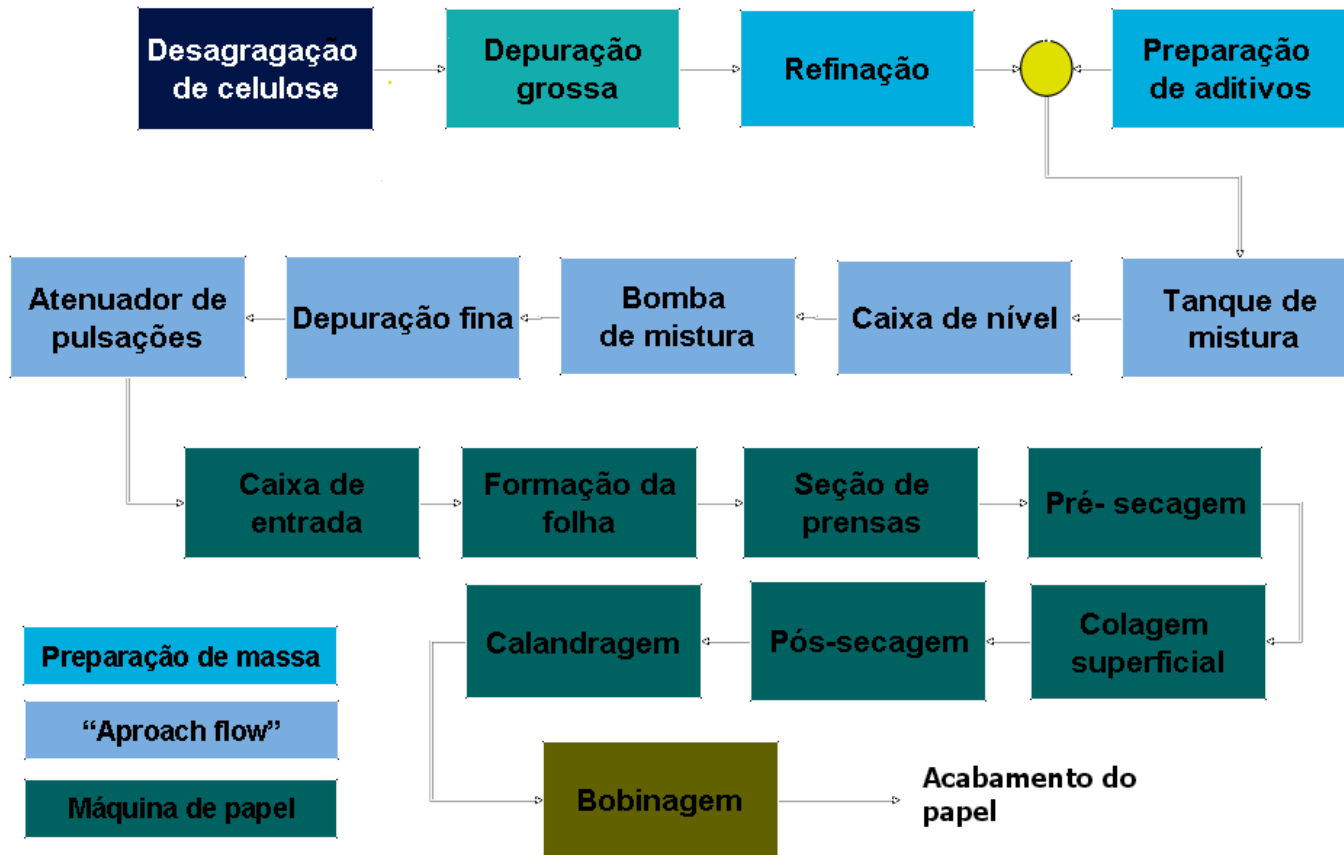
Primeiras máquinas de papel



Irmãos Fourdrinier, 1804

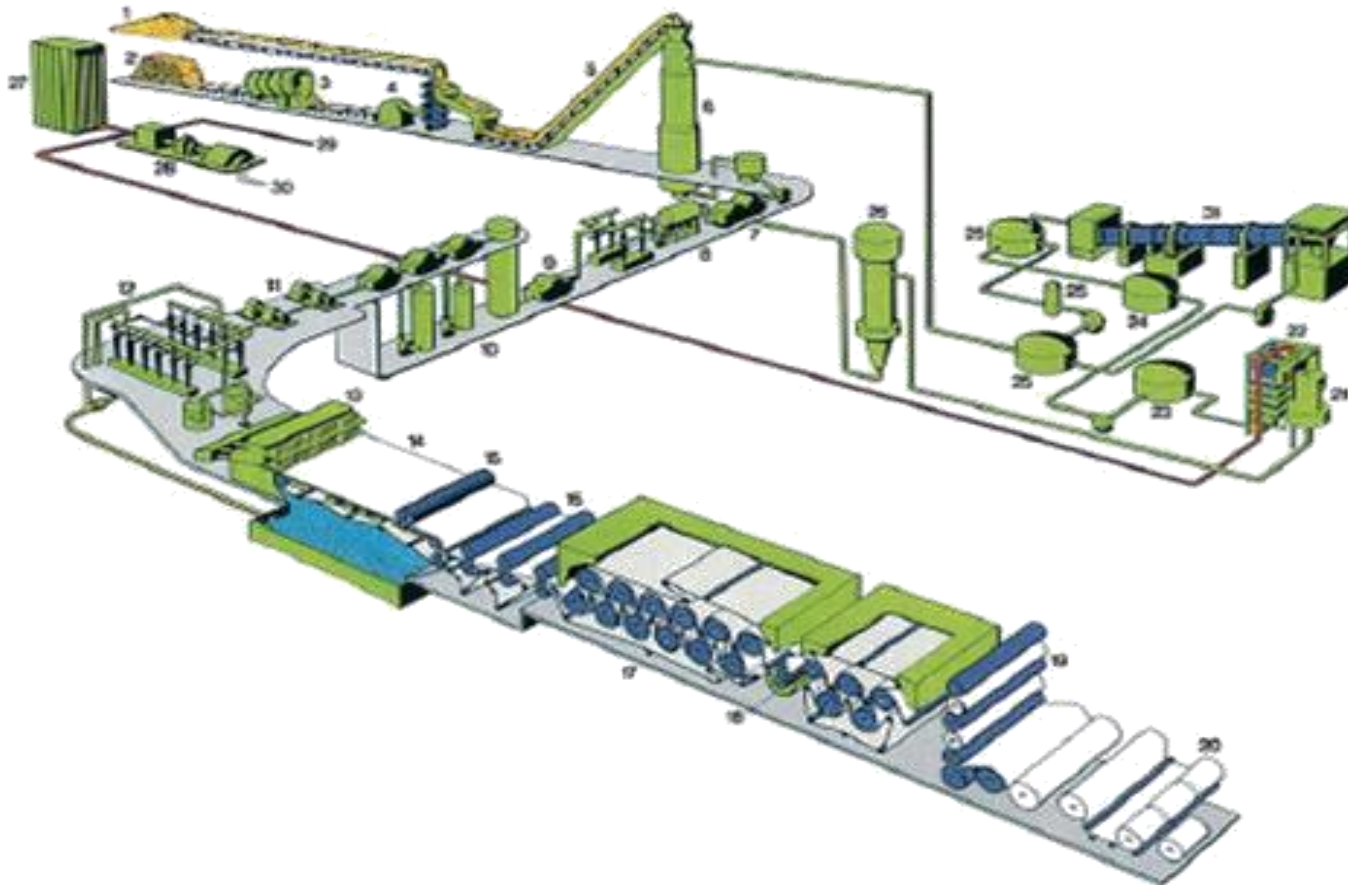
Introdução a fabricação de papel

Fluxograma básico de fabricação de papel (I&E)



Introdução a fabricação de papel

Exemplo de processo integrado de fabricação de papel



2. Tipos de papéis (apostila)

Tipos de papéis

Tipos de papéis (apostila)

Impressões e escrita

Embalagens leves

Embalagens pesadas

Sanitários

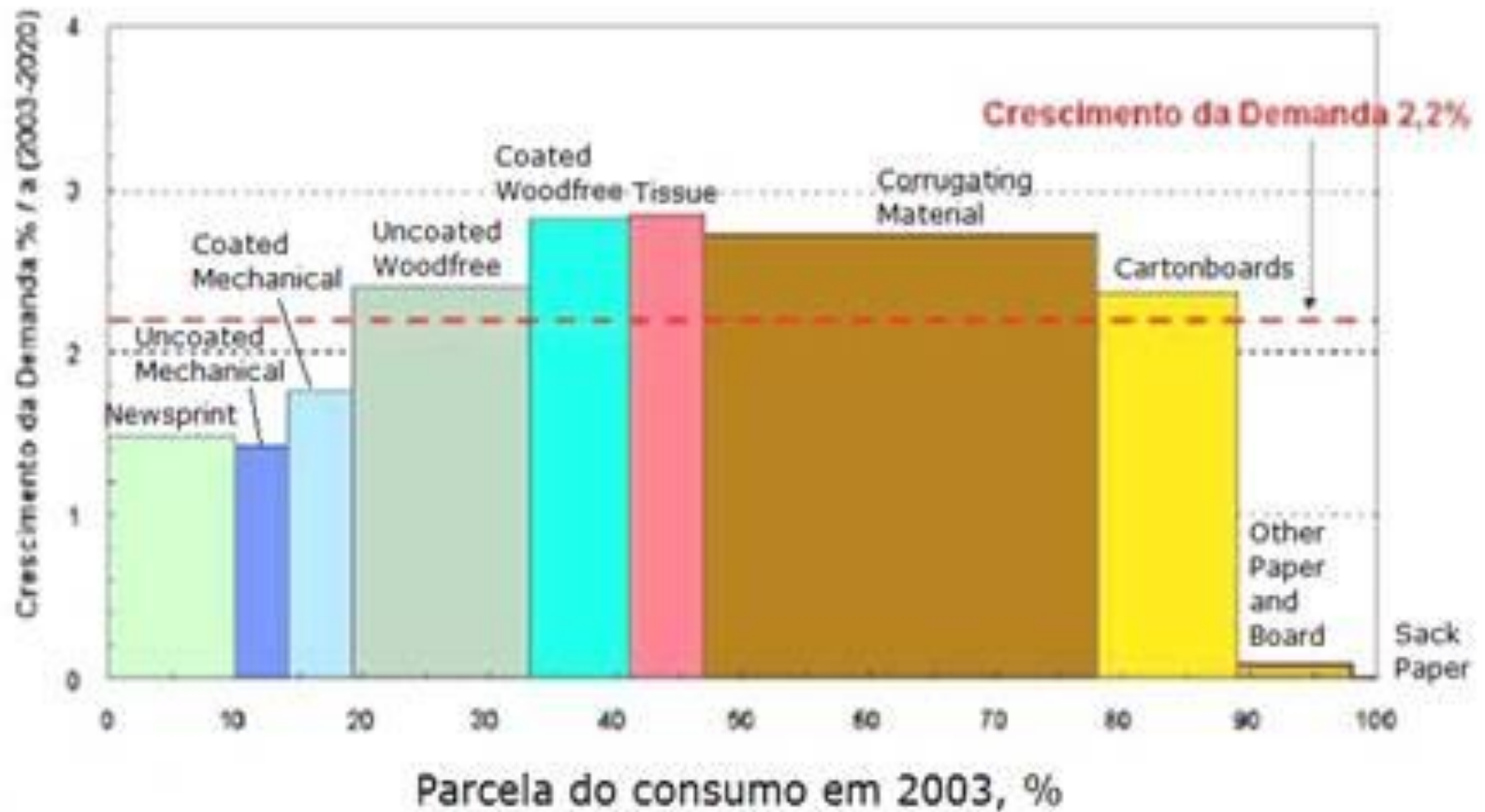
Especiais

Tipos de papéis

Siglas que identificam produtos diferenciados

CWC	Coated woodcontaining printing paper (Papel com pasta mecânica, revestido, para impressão)
CWF	Coated woodfree printing and writing paper (Papel isento de pasta mecânica, revestido, para impressão e escrita)
FBB	Folding boxboard, manilla back board, mechanical pulp based (Papelão para caixa dobráveis, cartão manilha, feito com pasta mecânica)
OCC	Old corrugated containers, waste paper (Aparas de papelão corrugado, papel usado)
RCP	Recovered paper, waste paper (Papel reciclado, papel usado)
SBS	Solid bleached board, chemical pulp based board (Cartão compacto – simples -, cartão feito com pasta química)
UCW	Uncoated woodcontaining printing paper (Papel com pasta mecânica, não revestido, para impressão)
UWF	Uncoated woodfree printing and writing paper (Papel isento de pasta mecânica, não revestido, para impressão e escrita)
WC	Woodcontaining printing paper, mechanical printing paper (Papel com pasta mecânica para impressão)
WF	Woodfree printing and writing papers (Papel isento de pasta mecânica para impressão e escrita)
WFC	Woodfree coated paper (Papel isento de pasta mecânica, revestido)
WFU	Woodfree uncoated paper (Papel isento de pasta mecânica, não revestido)
WLC	White lined chipboard, duplex board, recycled fibre based (Cartão branco forrado – laminado-, tipo duplex, feito com fibra recicladas)

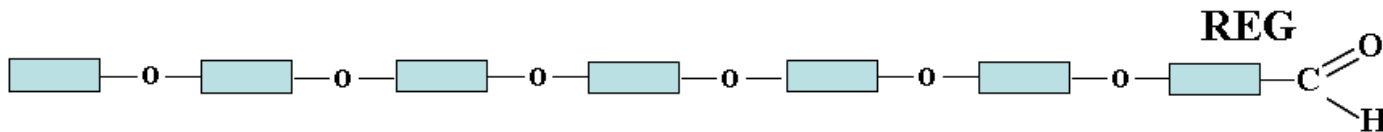
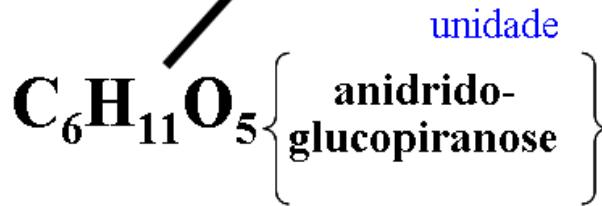
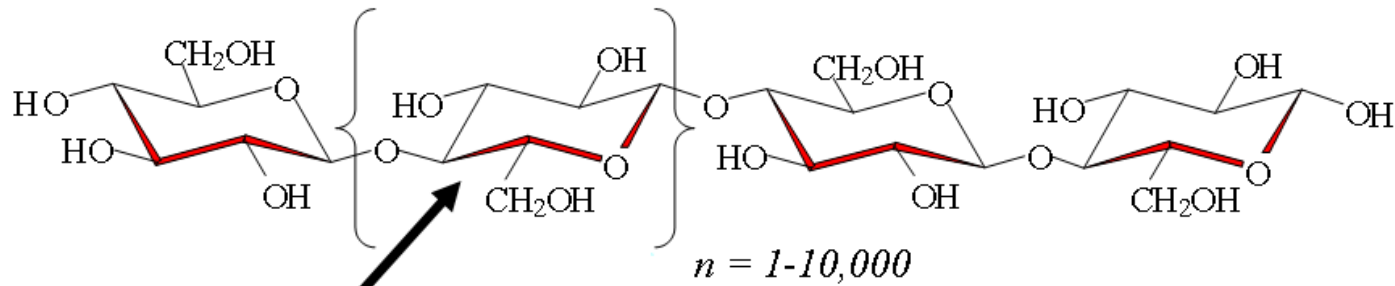
Tipos de papéis



3. Matérias primas fibrosas

Matérias primas fibrosas

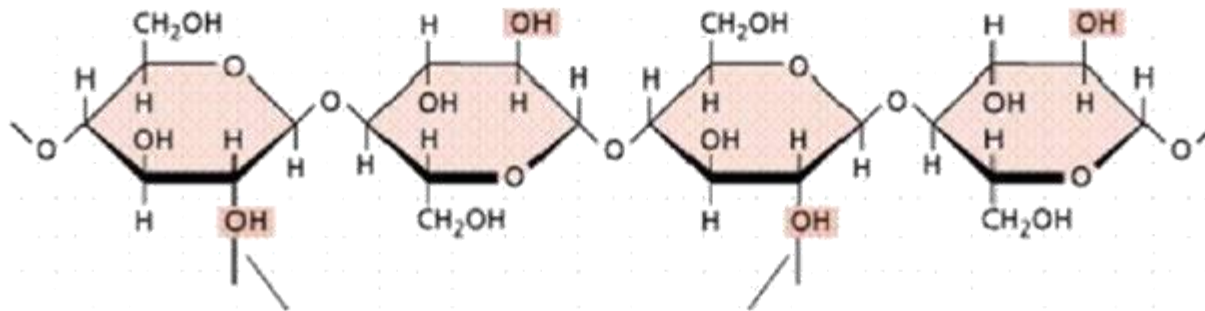
Estrutura molecular da celulose



Reg = grupo terminal redutor

Matérias primas fibrosas

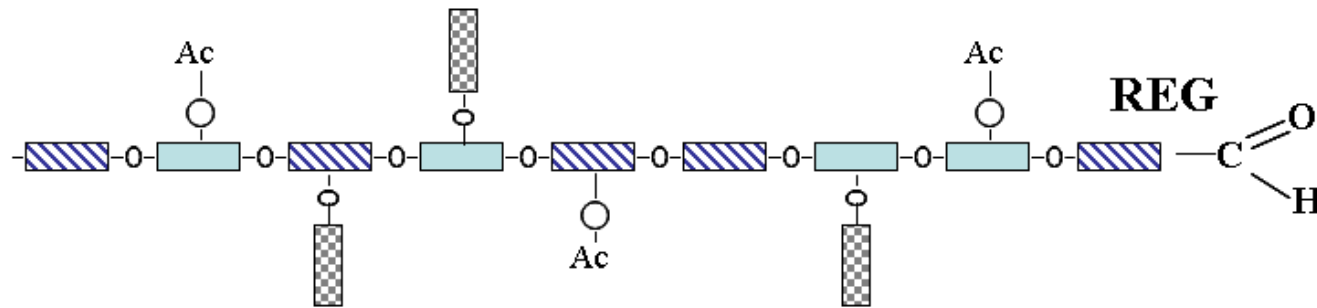
Estrutura molecular da celulose



Posições onde ocorrem a formação de pontes de hidrogênio intermoleculares

Matérias primas fibrosas

Estrutura molecular da hemicelulose



Maior hemicelulose de coníferas: Galactoglucomanana DP 200

-[Glucose (6)]-

-[Manose (6)]-

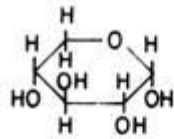
-[Galactose (6)]-

Ac-O- Grupo acetil

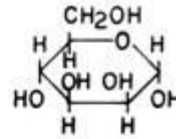
Reg = grupo terminal redutor

Matérias primas fibrosas

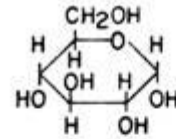
Fórmula dos açúcares componentes das polioses



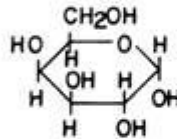
β - D - XILOSE



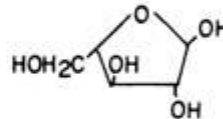
β - D - MANOSE



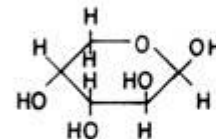
β - D - GLUCOSE



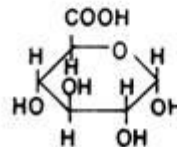
α - D - GALACTOSE



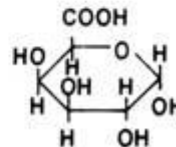
α - L - ARABINOSE
(FURANOSE)



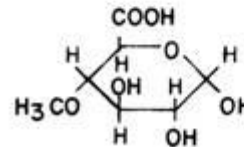
α - L - ARABINOSE
(PIRANOSE)



ÁCIDO β - D - GALACTOURÔNICO



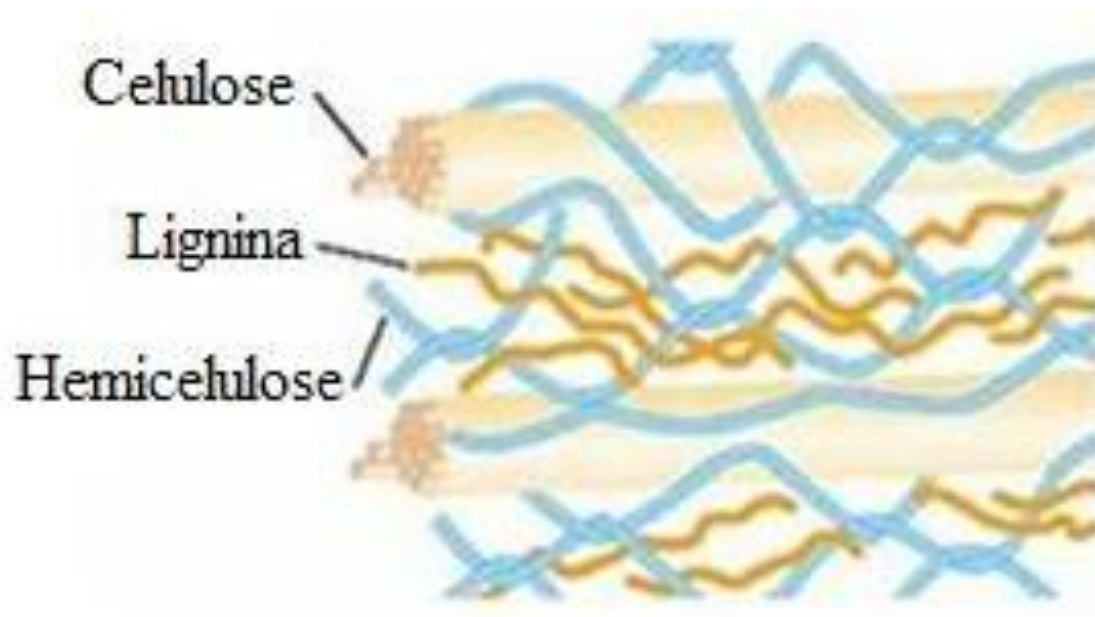
ÁCIDO β - D - GLUCOURÔNICO



ÁCIDO α - D - 4 - O - METILGLUCOURÔNICO

Matérias primas fibrosas

Lignina



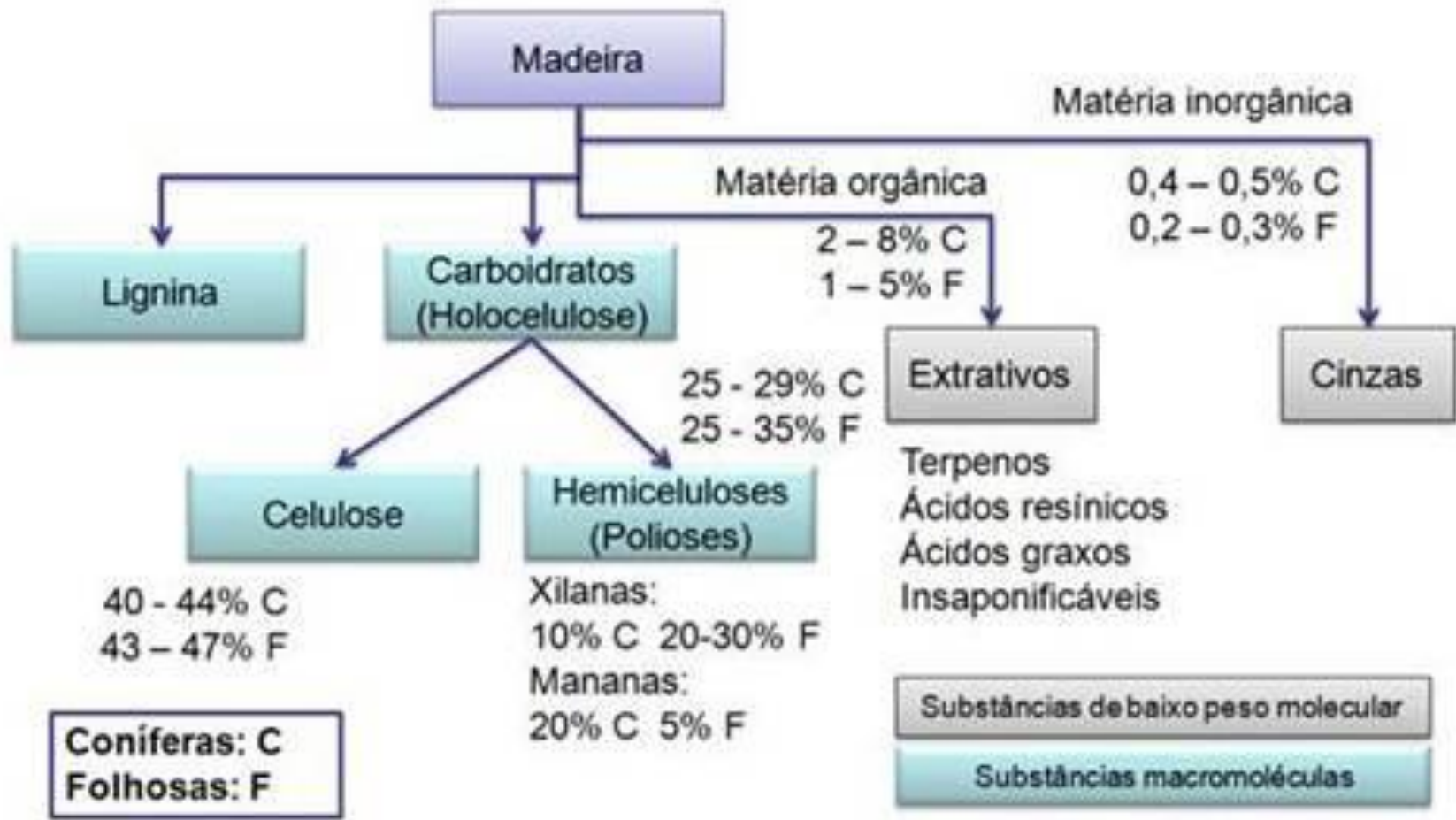
Matérias primas fibrosas

Tipos de fibras

Um grande número de diferentes espécies de madeira é utilizado para a produção de celulose. Estas espécies podem ser classificadas em dois tipos:

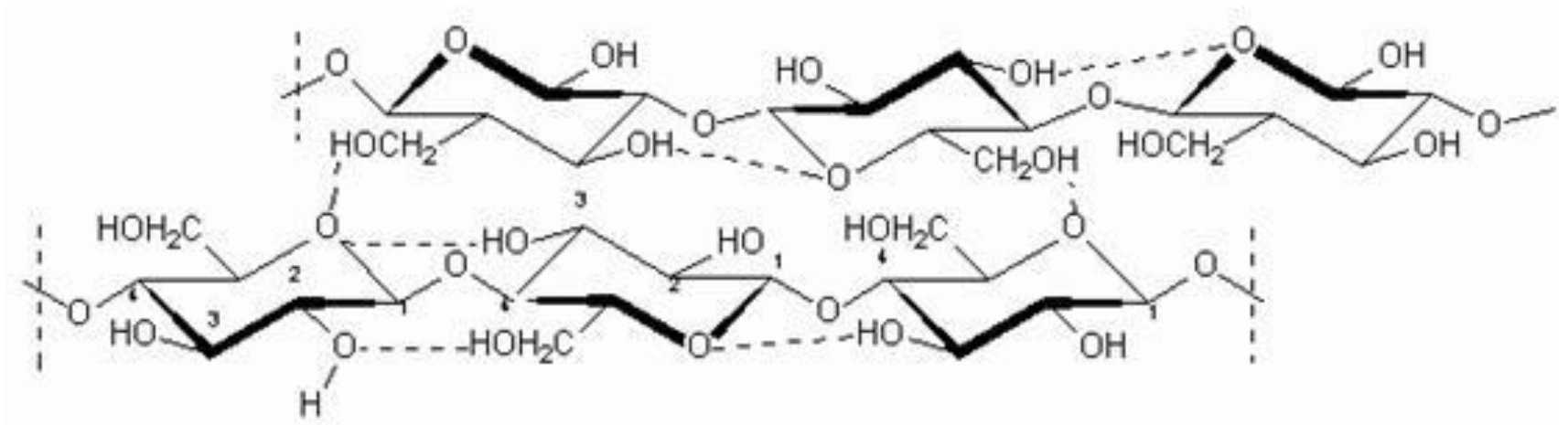
- *“softwoods” (ou coníferas) tais como araucária, pinho (“pine”: Pinus elliotti, Pinus taeda), abeto vermelho (“spruce”), cicuta (“hemlock”), etc.*
- *“hardwoods” (ou folhosas) tais como eucalipto (“eucalyptus”: E. grandis, E. saligna, E. urophylla, E. globulus), bétula (“birch”), bordo (“maple”), álamo ou faia (“aspen”), carvalho (“oak”), “gmelina”, acácia, etc.*

Matérias primas fibrosas



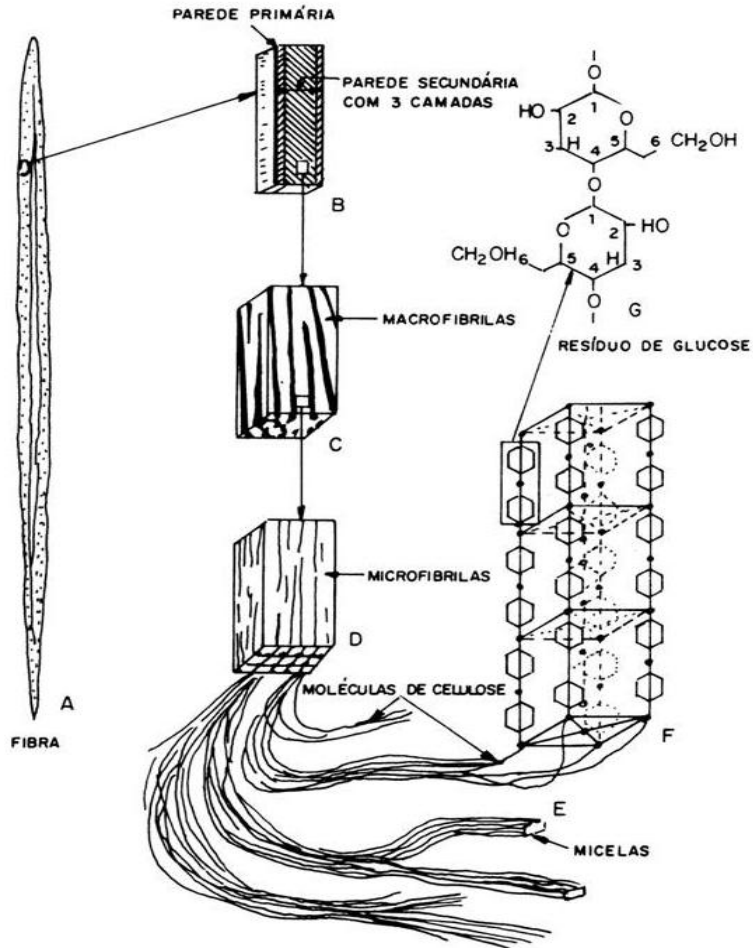
Matérias primas fibrosas

Ligações moleculares



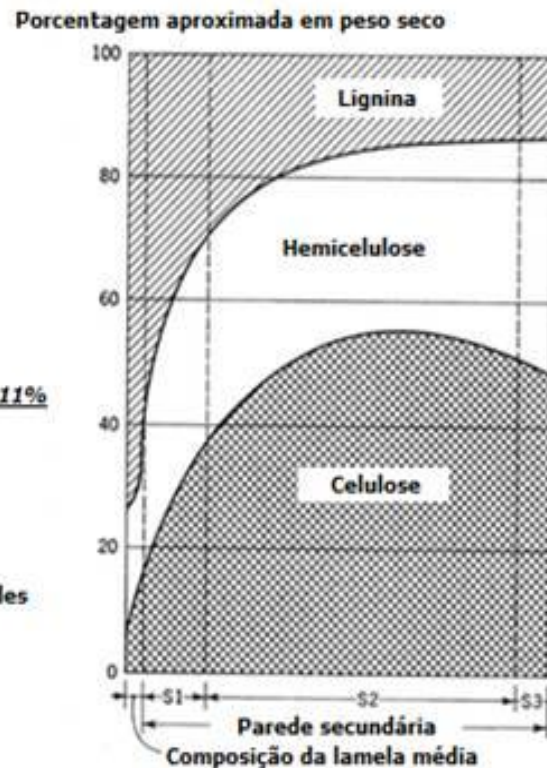
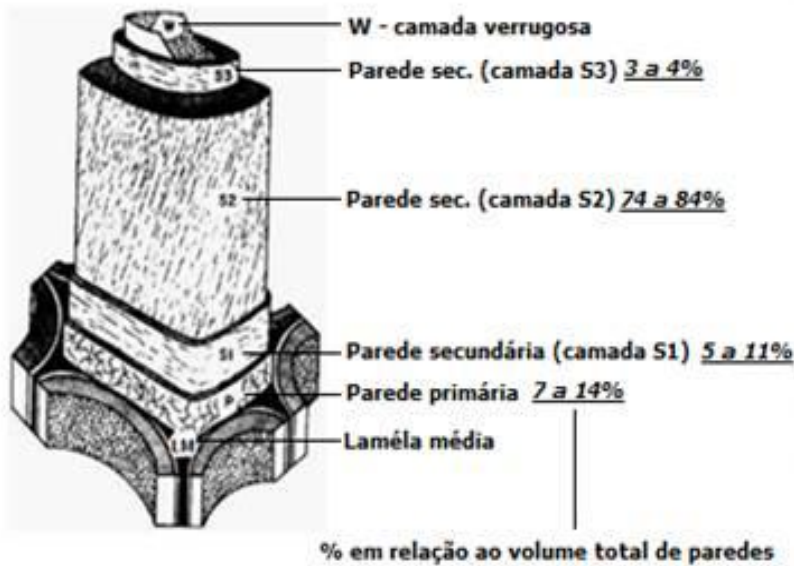
Matérias primas fibrosas

Fibrilas



Matérias primas fibrosas

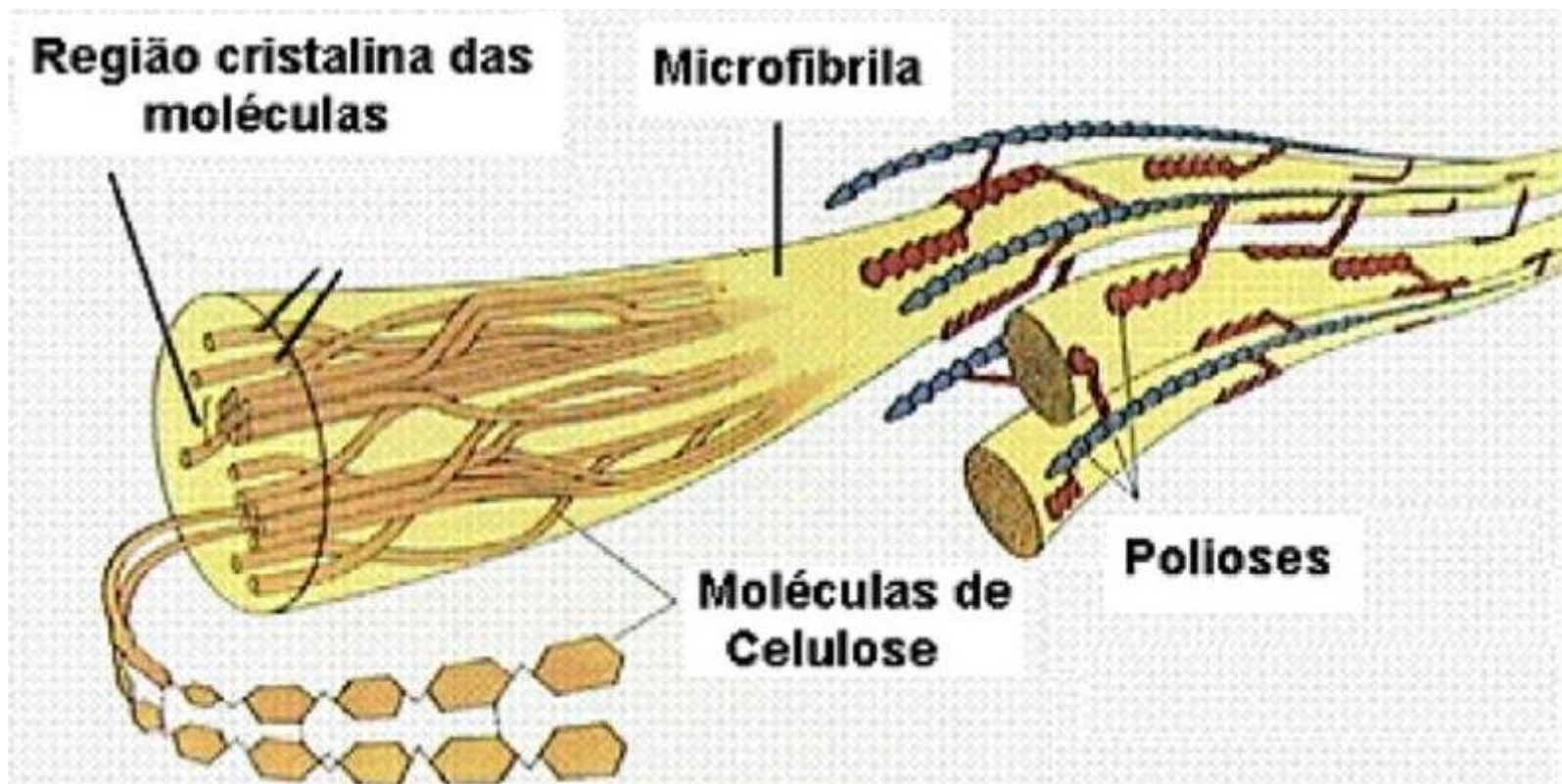
Modelo da estrutura de traqueóides de coníferas e fibras libriformes de folhosas.



LM – lamela média;
P – parede primária;
S1 – camada 1 da parede secundária;
S2 – camada 2 da parede secundária;
S3 – camada 3 da parede secundária ou parede terciária, segundo alguns autores;
W – camada verrugosa (warts)

Matérias primas fibrosas

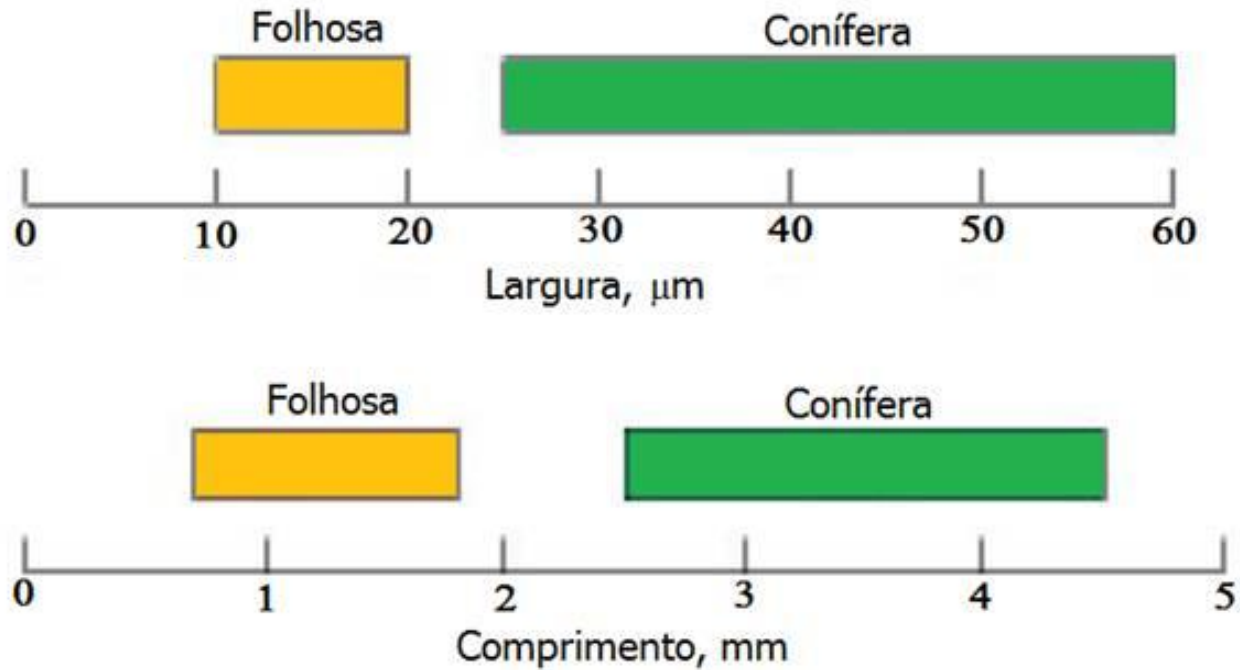
Ilustração esquemática da interação das moléculas de celulose e polioses (hemiceluloses)



FONTE: Química da madeira (Umberto Klock et alli)

Matérias primas fibrosas

Diâmetro e comprimento de fibras



Matérias primas fibrosas

Características morfológicas das fibras

- *comprimento médio da fibra (C), largura da fibra (D), espessura da parede (E) e largura do lúmen (L);*
- *índice de feltragem (C/D);*
- *coeficiente de flexibilidade [(L/D)x100];*
- *fração parede [(2E/D)x100];*
- *índice de Runkel (2E/L);*
- *“coarseness”: definido como a massa correspondente a uma unidade de comprimento de fibra expressa em miligramas por 100 m (decigrex).*

4. Processos de obtenção de fibras

Processos de obtenção de fibras

Processos de obtenção de fibras

Processos de alto rendimento	Mecânico	
	Termomecânico	
	Quimitermomecânico	
	Semiquímico	Sulfito neutro
		Soda a frio
		Soda a quente
Processos químicos	Alcalinos	Soda
		“Kraft”
		Sulfito alcalino
		Sulfito neutro
	Ácidos	Sulfito ácido

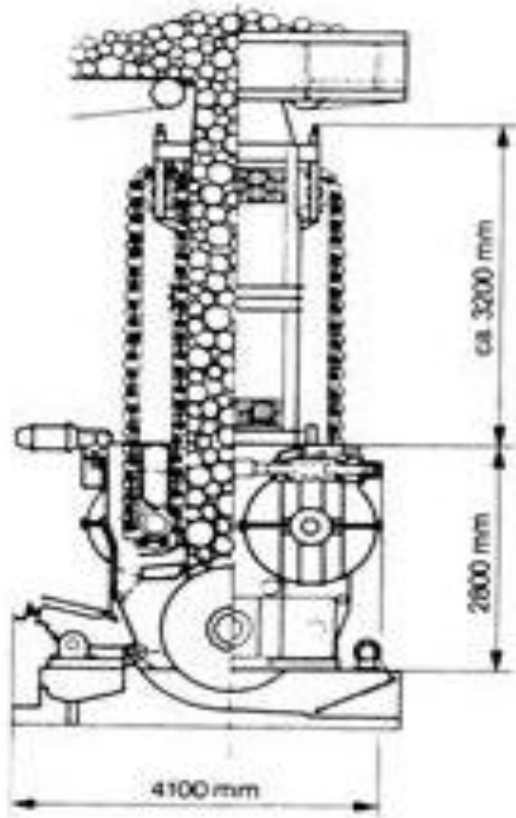
Processos de obtenção de fibras

P.A.R.

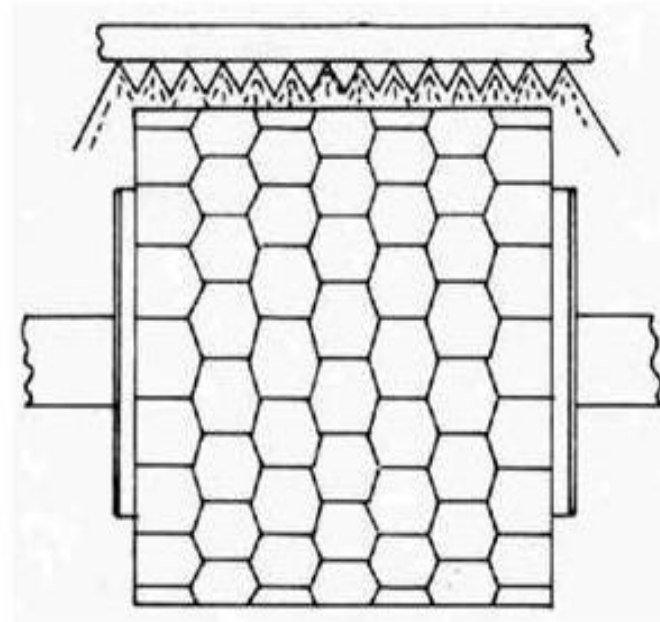
Tipo de pasta	Designação consagrada	Características do processo	Rendimento
Pasta mecânica de pedra (PM)	(Stone) groundwood pulp (SGW ou GW)	Desfibramento de madeira roliça em mó à pressão atmosférica	95 a 97 %
Pasta mecânica de pedra pressurizada (PMP)	Pressurized (stone) groundwood pulp (PGW)	Desfibramento de madeira roliça em mó sob pressão.	93 a 95%
Pasta mecânica de desfibrador despressurizado (PMR)	Refiner mechanical pulp (RMP)	Desfibramento de madeira sob a forma de cavacos ou serragem, em desfibrador de disco, à pressão atmosférica.	95%
Pasta termomecânica (PTM)	Thermomechanical pulp (TMP)	Desfibramento em desfibrador a disco, sob pressão, de cavacos ou serragem de madeira previamente aquecidos com vapor saturado.	95%
Pasta quimitermomecânica (PQTM)	Chemithermomechanical pulp (CTMP)	Desfibramento em desfibrador a disco, sob pressão, de cavacos ou serragem de madeira prévia e levemente tratados com reagentes químicos.	93%

Processos de obtenção de fibras

Pasta mecânica de pedra



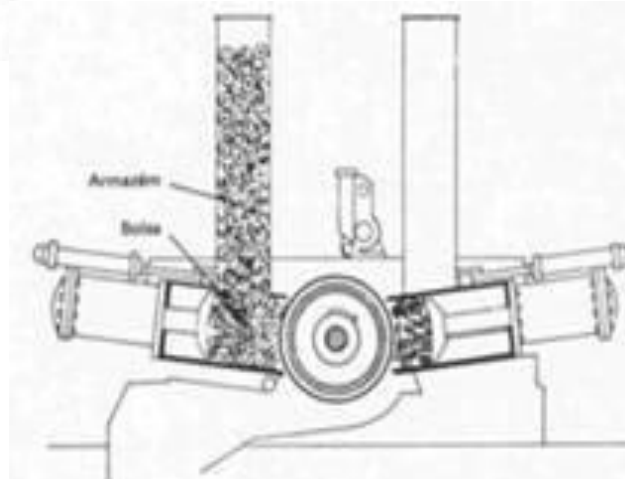
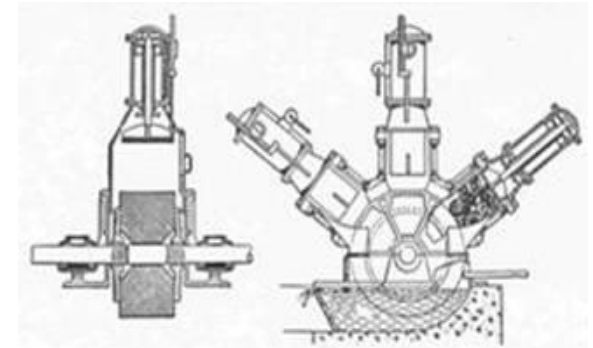
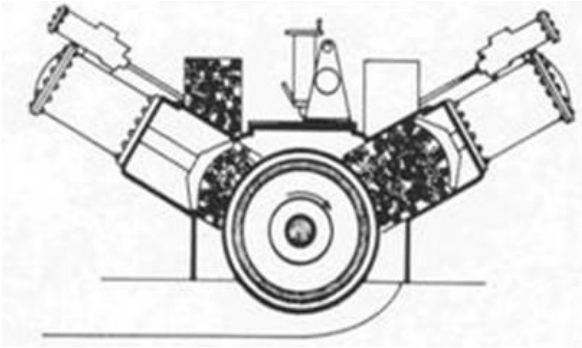
FONTE: *Papiermacher Taschenbuch*



FONTE: *CELULOSE E PAPEL - SENAI "Theobaldo de Nigris" / IPT*

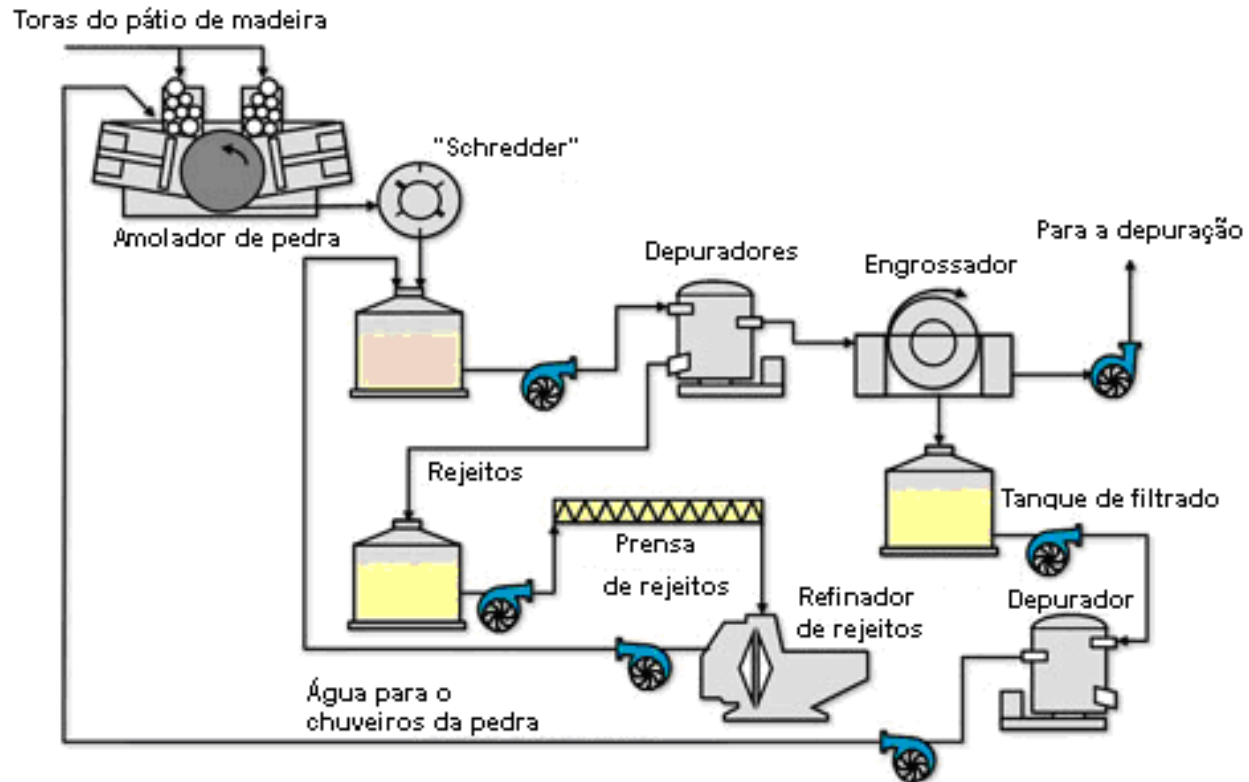
Processos de obtenção de fibras

Pasta mecânica de pedra (pressurizada)



Processos de obtenção de fibras

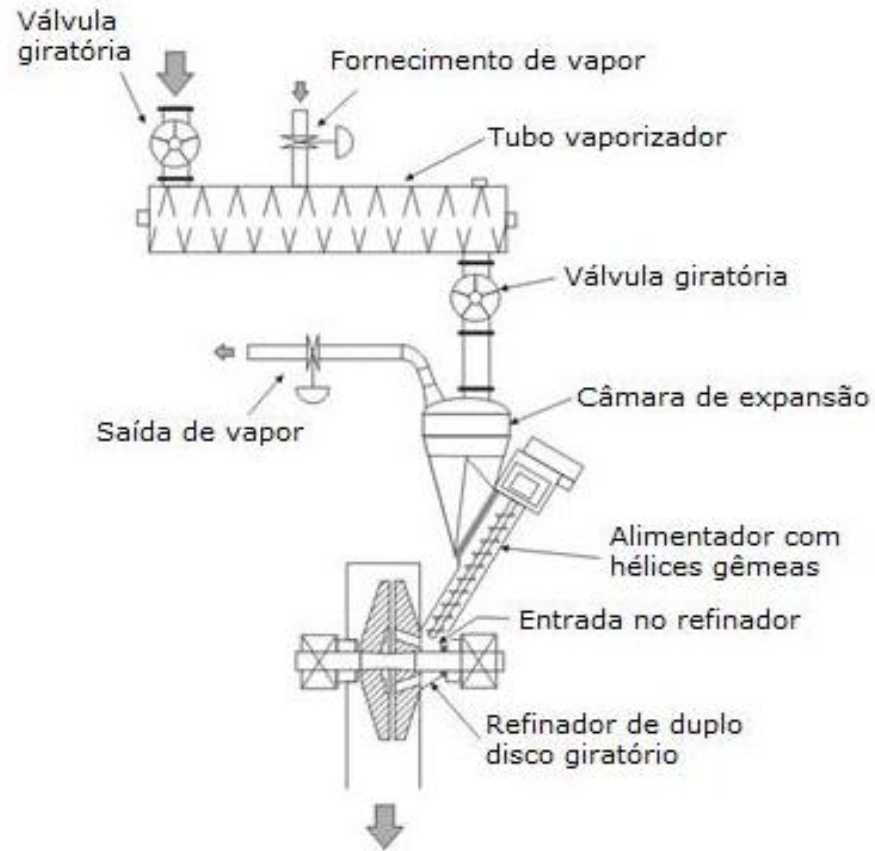
Pasta mecânica de pedra (fluxograma)



FONTE: não identificada)

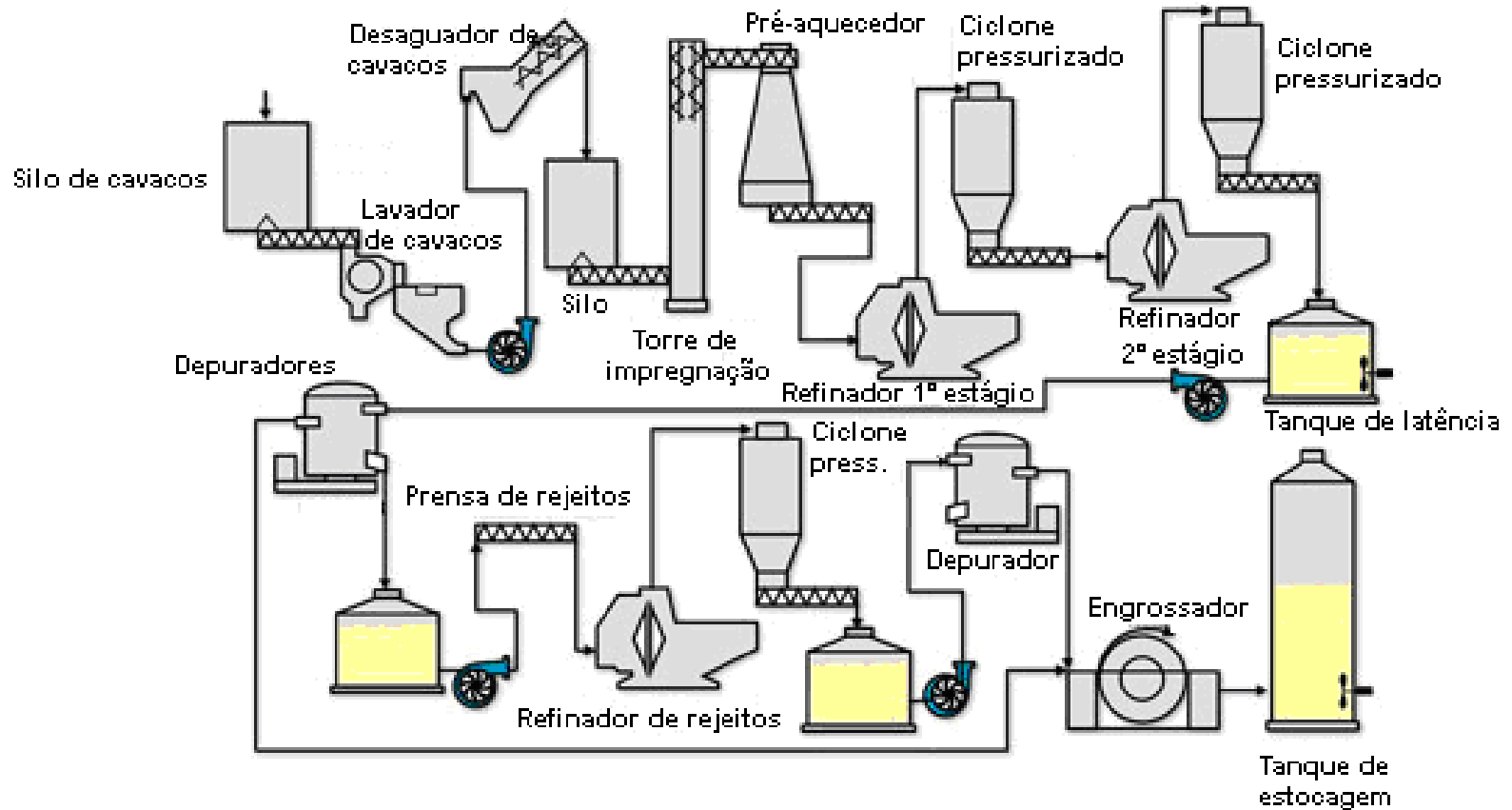
Processos de obtenção de fibras

Pasta termomecânica



Processos de obtenção de fibras

Pasta quimiotermomecânica



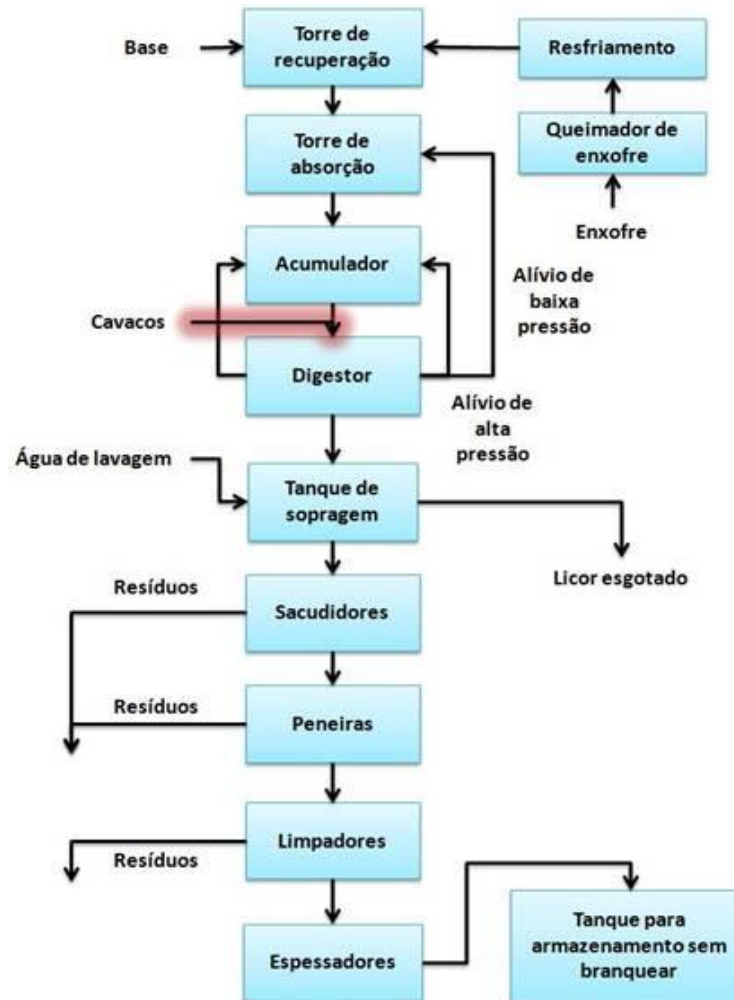
Processos de obtenção de fibras

Pasta semiquímica

Tipo de pasta	Designação consagrada	Características do processo	Rendimento
Pasta semiquímica soda a frio	Cold soda	Desfibramento sob pressão atmosférica de cavacos tratados com licor de hidróxido de sódio.	85%
Pasta semiquímica sulfito neutro	Neutral sulfite semimechanical pulp (NSSC)	Cavacos são aquecidos com vapor à pressão atmosférica, sulfito e carbonato de sódio a um pH entre 8 e 9, e cozidos em fase vapor a temperatura entre 160 e 180°C por 60 min.	85%
Pasta semiquímica soda a quente	Soda pulp	Resíduos agrícolas são aquecidos com vapor à pressão atmosférica, impregnados com solução de hidróxido de sódio de 10% e cozidos em fase vapor a temperatura entre 160 e 180°C por 15 min ou mais.	60%

Processos de obtenção de fibras

Processo sulfito



Processo Kraft

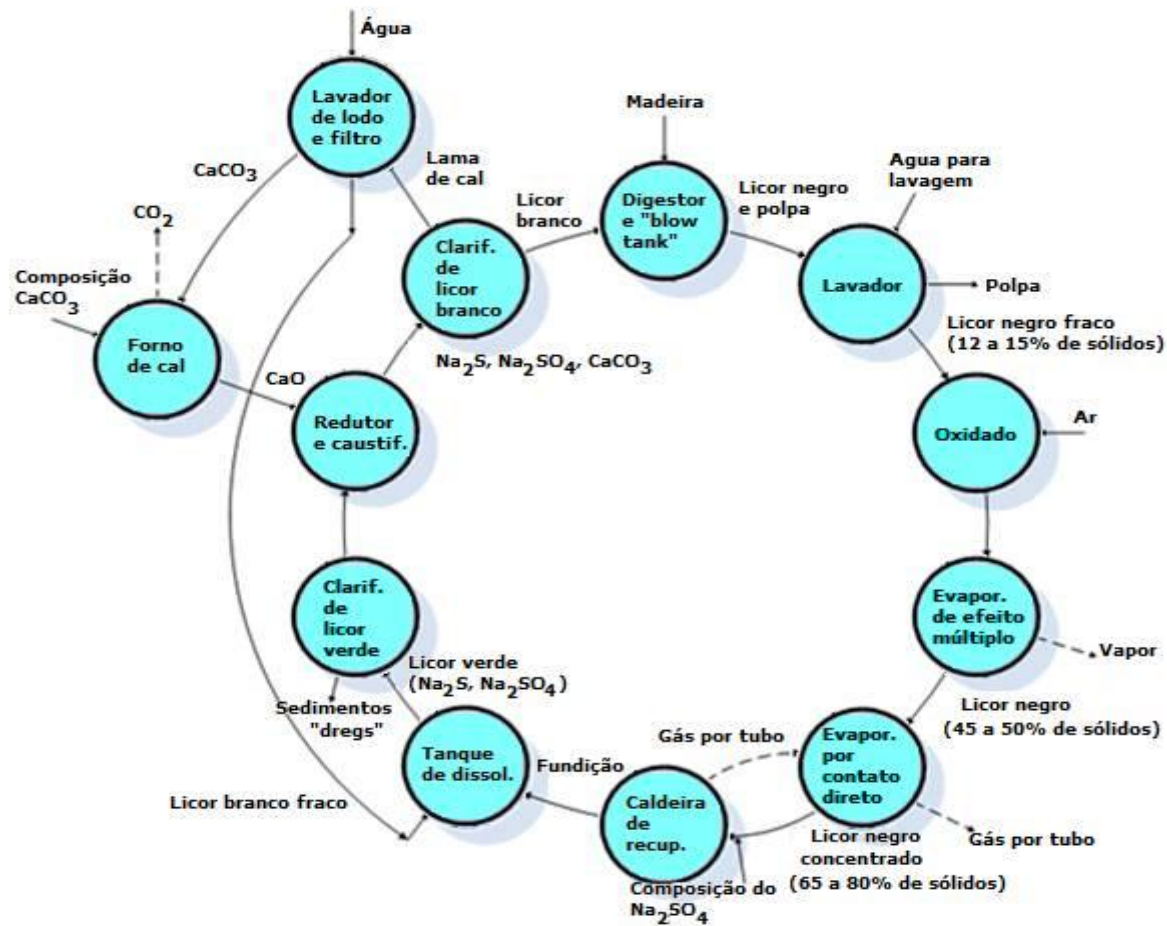
O processo pode ser exemplificado de maneira simplificada através da equação:

Madeira (fibras + lignina) + reagentes químicos = “celulose” + lignina solúvel

Utilizando-se a terminologia de uso corrente na indústria, a equação acima fica:

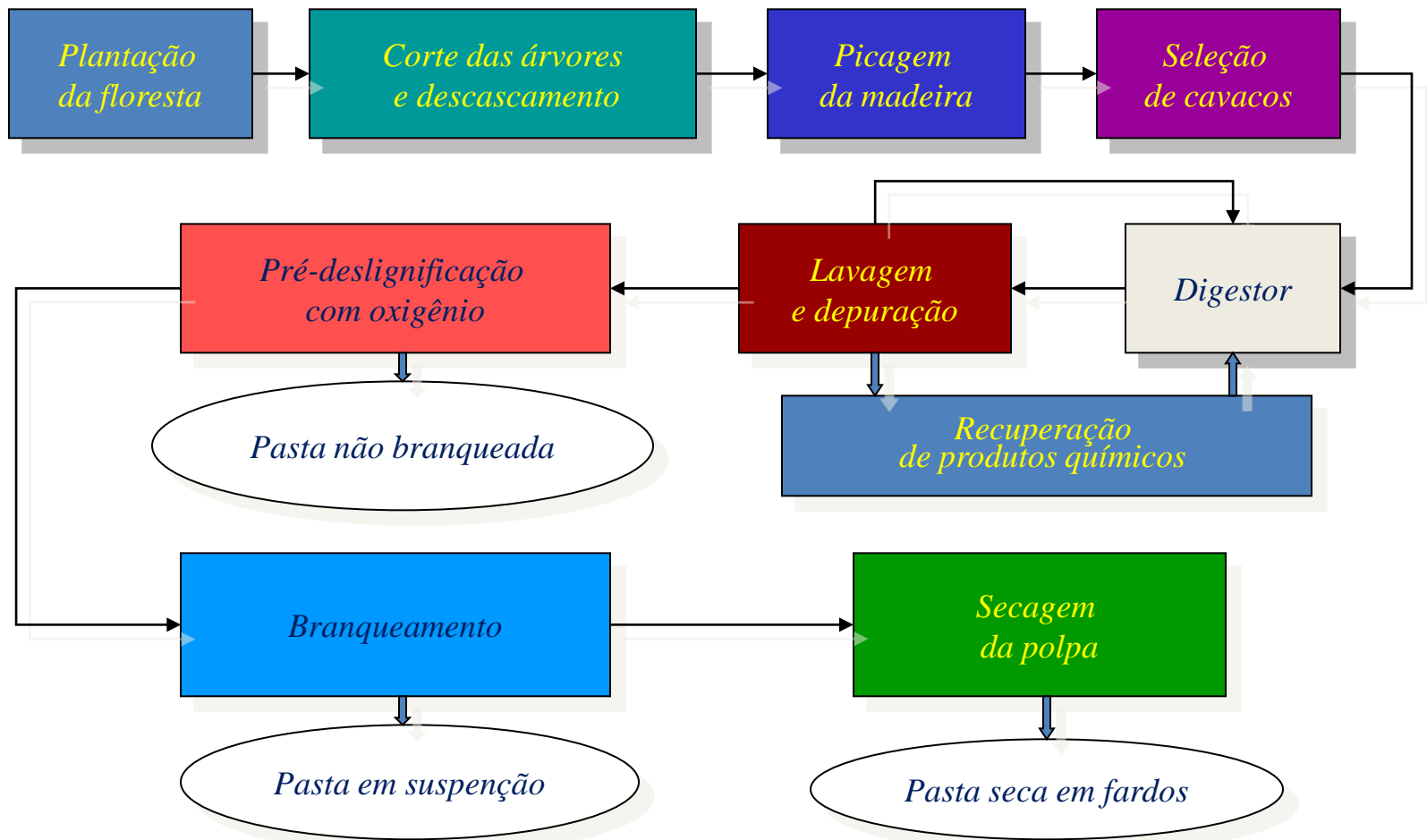
Madeira + licor branco (NaOH + Na₂S) = “celulose” + licor negro

Processos de obtenção de fibras



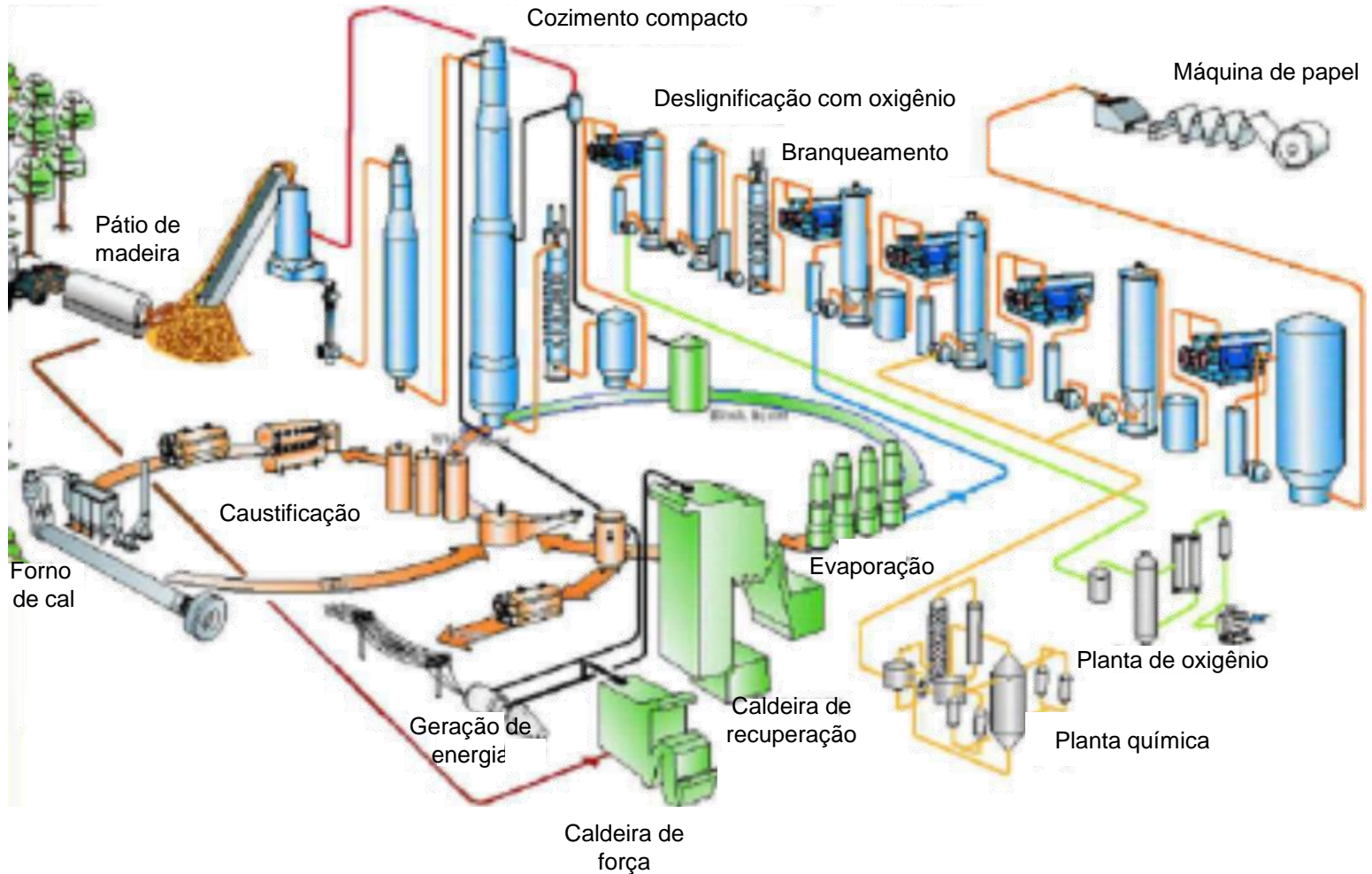
Processos de obtenção de fibras

Exemplo de fluxograma do processo “kraft”



FONTE: Curso Básico de Fabricação de Papel (Edison da Silva Campos)

Processos de obtenção de fibras

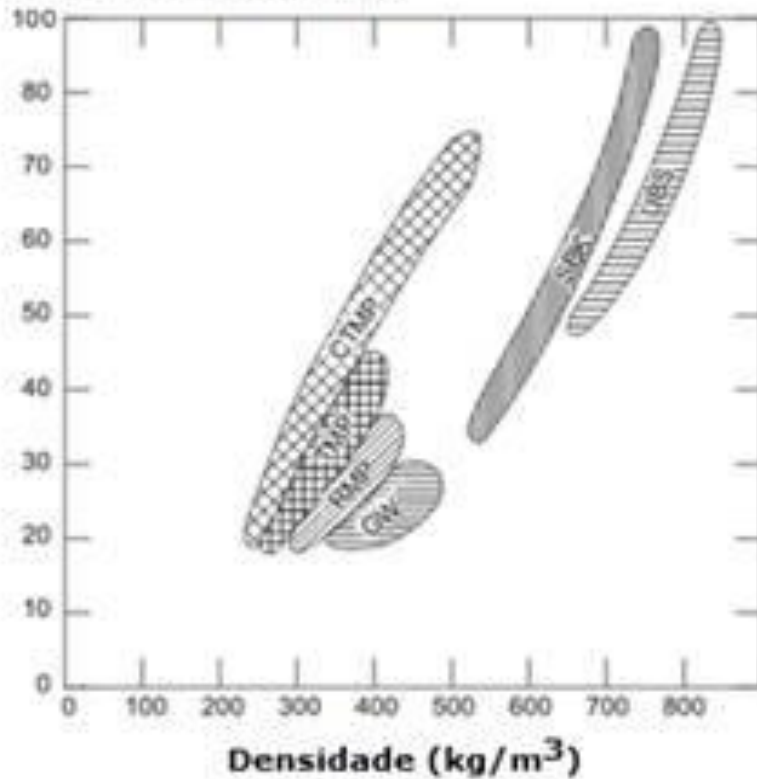


FONTE: Fabr. de celulose kraft ... – Alfredo Mokfienski

Processos de obtenção de fibras

Comparação entre polpas

Índice de tração (nNm/g)



CTMP – quimitemomecânica

GW – mecânica com pedra

RMP – refinador mecânico

TMP – termomecânica

*UBS – sulfito sem branquear
(semiquímica)*

SBK – “kraft” semibranqueada

Classificação de aparas

Material	Descrição	Especificação
Aparas de refile de papelão ondulado	Aparas de produtos de papelão ondulado de fibra virgem ou reciclada, resultantes dos processos de produção do papelão ondulado e caixas não utilizadas no mercado, sem cola insolúvel em água e sem grampo, podendo apresentar refile de capa branca.	Teor máximo de umidade: 13% Teor máximo de impurezas: 0% Teor máximo de materiais proibitivos: 0%
Aparas de papelão ondulado I	Aparas de produtos de papelão ondulado de fibra virgem ou reciclada marrom e sem outros papéis que não sejam papelão ondulado. É permitida a presença de fita adesiva, <i>hot melt</i> , grampo e etiquetas provenientes da própria embalagem.	Teor máximo de umidade: 15% Teor máximo de impurezas: 3% Teor máximo de materiais proibitivos: 0%
Aparas de papelão ondulado II	Aparas de produtos de papelão ondulado de fibra virgem ou reciclada, com até 5% (em massa) de outros papéis que não sejam papelão ondulado. É permitida a presença de fita adesiva, <i>hot melt</i> , grampo e etiquetas provenientes da própria embalagem, capa branca.	Teor máximo de umidade: 15% Teor máximo de impurezas: 3% Teor máximo de materiais proibitivos: 1%
Aparas de papel kraft I	Aparas de papel kraft natural de sacos multifoliados, envelopes, discos e capas de bobinas, sem plastificação, com ou sem costura, com ou sem impressão, limpos.	Teor máximo de umidade: 15% Teor máximo de impurezas: 3% Teor máximo de materiais proibitivos: 1%
Aparas de papel kraft II	Aparas de sacos de papel kraft multifoliados, envelopes, discos e capa de bobinas, com ou sem plastificação e costura, com impressão, não limpos ou selecionados.	Teor máximo de umidade: 15% Teor máximo de impurezas: 5% Teor máximo de materiais proibitivos: 3%
Aparas de papel kraft III	Aparas de sacos de papel kraft multifoliados, usados na embalagem de cimento, cal, gesso, argamassa, com ou sem plastificação e costura, não limpos ou selecionados.	Teor máximo de umidade: 20% Teor máximo de impurezas: 7% Teor máximo de materiais proibitivos: 5%

5. Desagregação da massa e seus periféricos

Desagregação da massa e seus periféricos

Fábricas integradas:

*consistência de transporte por tubulação: 3 a 6%.
Também possui desagregação (estratégico).*

Não integradas:

*celulose seca em máquinas de secagem (10% de umidade);
Celulose desaguada (60% de umidade);
Aparas (10% de umidade).*

Desagregação da massa e seus periféricos

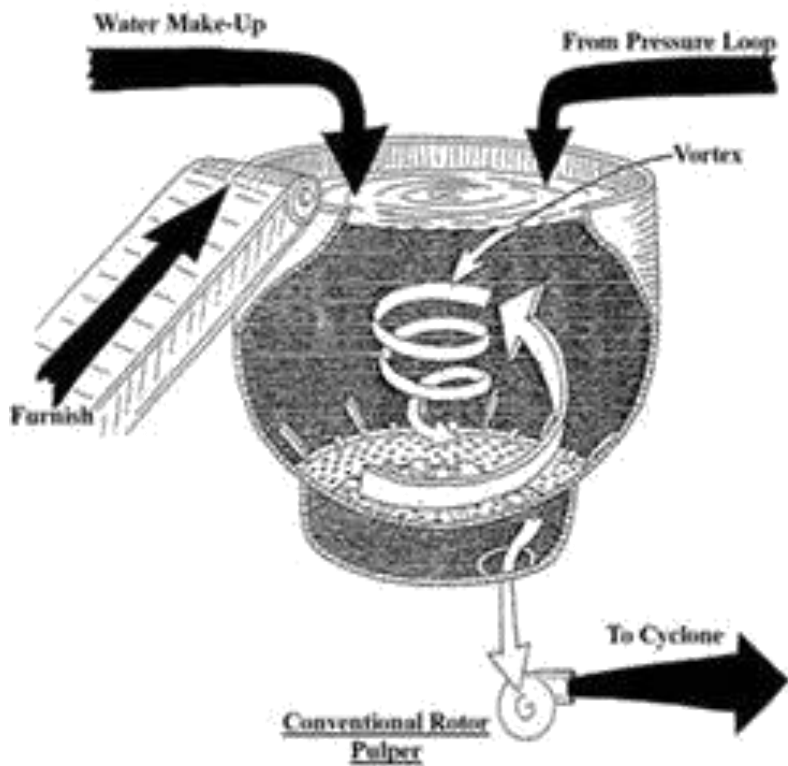
Desagregador vertical: “hydrapulper”

O desagregador, também chamado de “Hydrapulper” ou simplesmente “Pulper”, é um equipamento semelhante a um liquidificador gigante, cuja estrutura corresponde a um tanque de aço, de ferro fundido, de concreto, ou mesmo, com azulejos.

O formato do tanque e seu tamanho são determinados pela capacidade de produção de papel requerida e da consistência de operação.

Desagregação da massa e seus periféricos

Desagregador vertical: “hydrapulper”



Desagregação da massa e seus periféricos

*O funcionamento do desagregador se processa com a **adição de água** até mais ou menos **50%** de sua capacidade, seguida do seu funcionamento.*

*O rotor produz efeitos mecânicos que dissolvem a matéria prima, **umedecendo-a, cortando-a e afrouxando suas ligações fibrosas**, resultando em uma suspensão fibrosa fluida que pode ser bombeada para as etapas posteriores.*

O desagregador é alimentado através de uma esteira transportadora.

***Retirada** da massa desagregada: **tubo de saída**, processada através da válvula de descarga pneumática.*

A água fresca: válvula de alimentação

A água clarificada: outra válvula.

Desagregação da massa e seus periféricos

Importante:

Acerto de consistência

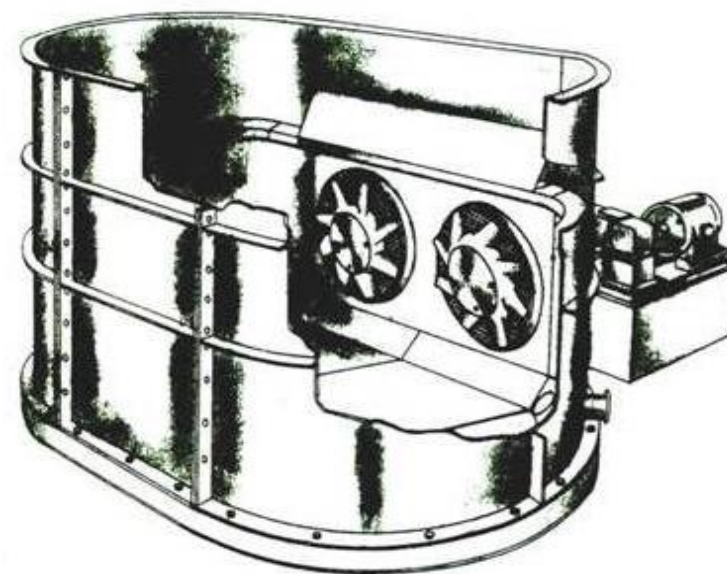
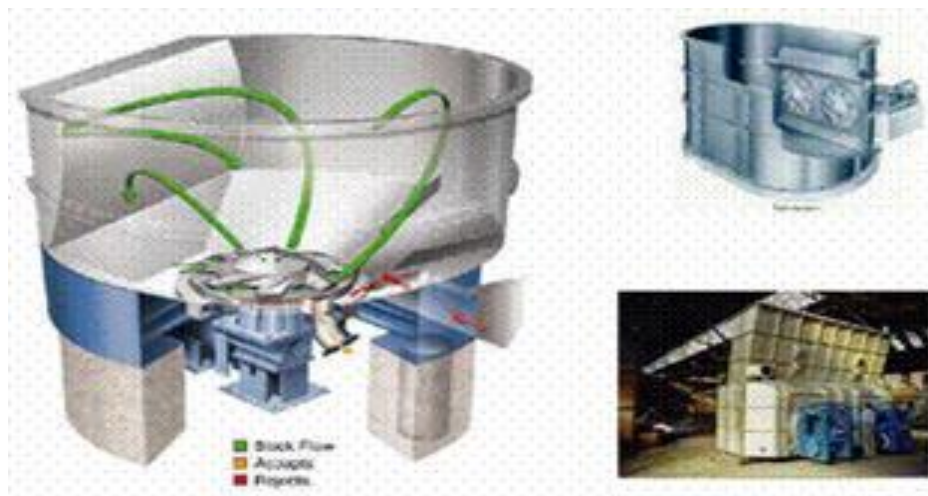
Acerto de pH

(conforme definição do controle de processos)

*Qualquer **anormalidade** que ocorra no setor de desagregação, irá influenciar diretamente na eficiência dos equipamentos posteriores, na máquina de papel e no produto final.*

Desagregação da massa e seus periféricos

Desagregação de fibras recicladas

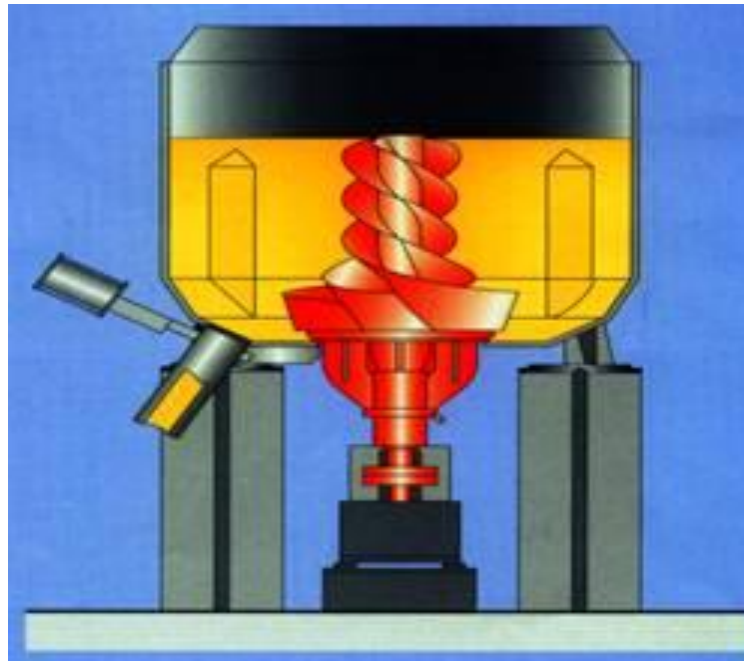


FONTE: Apresentação ABTCP/CBTI

*FONTE: Curso Básico de Fabricação de Papel –
Edison da Silva Campos*

Desagregação da massa e seus periféricos

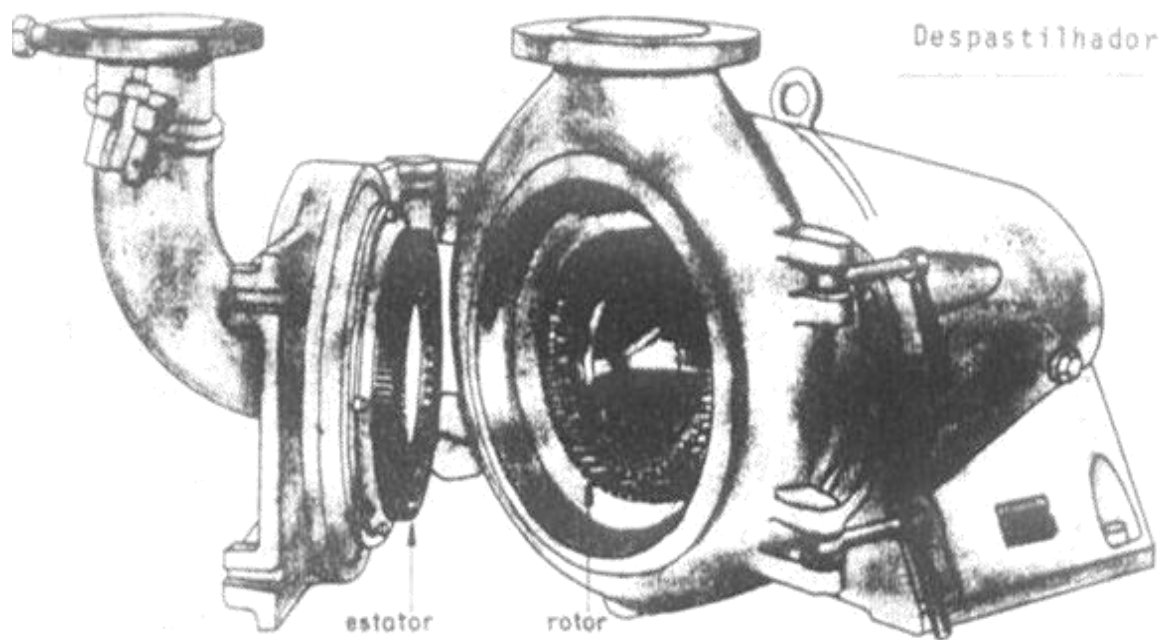
Desagregador de alta consistência



FONTE: Preparação de Massa – SENAI CETCEP

*Desagregação da massa e seus
periféricos*

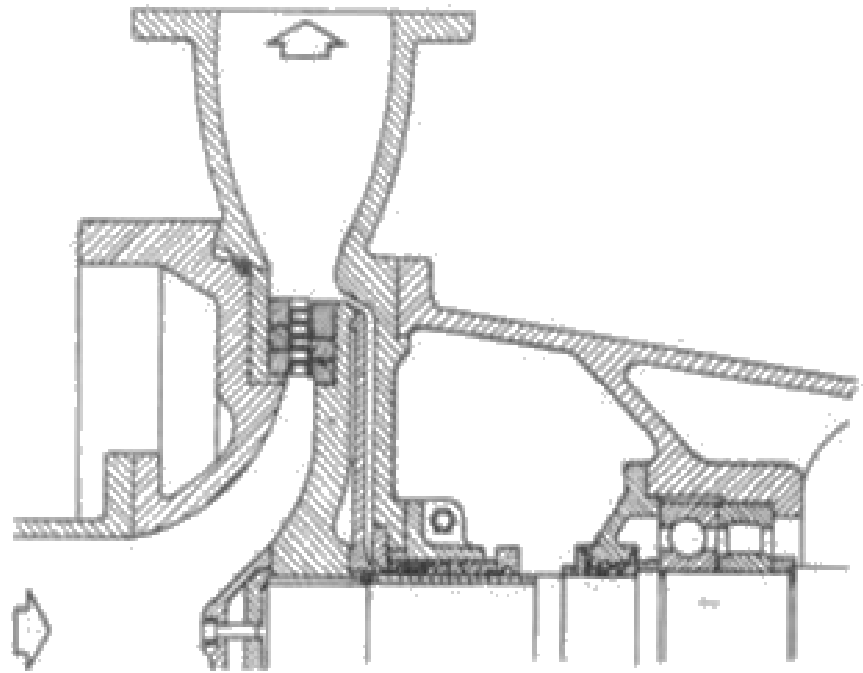
Despastilhadores



FONTE: Preparação de Massa – SENAI CETCEP

Desagregação da massa e seus periféricos

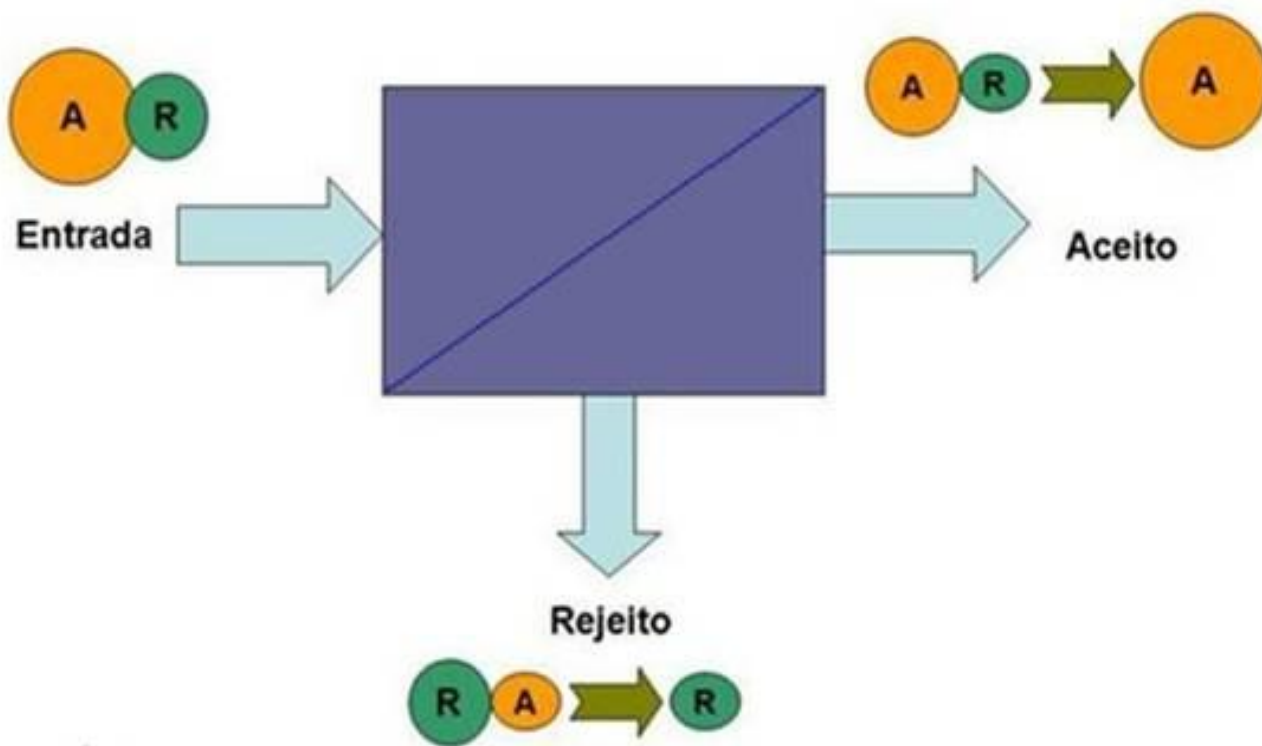
Guarnições do despastilhador e processo de despastilhamento



6. Depuração de fibras virgens e recicladas

Depuração de fibras virgens e recicladas

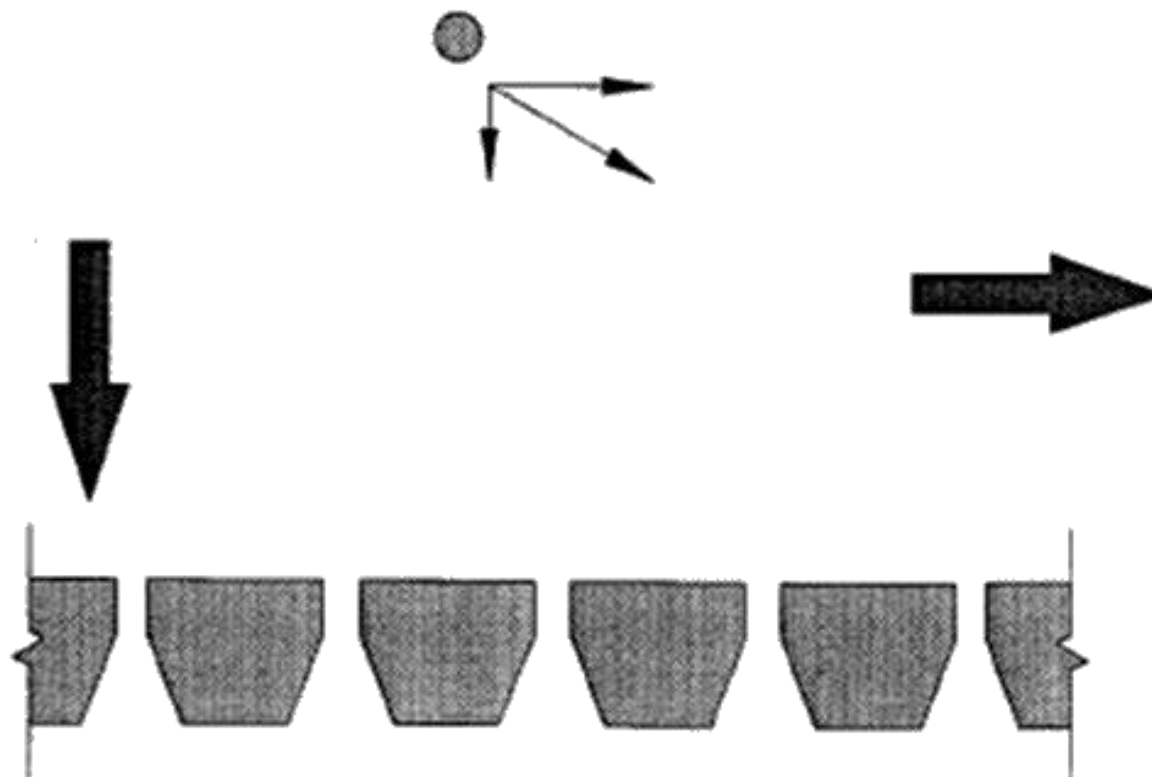
Objetivos da depuração



Deve-se ter sempre em mente que o maior desafio da depuração é fazer com que o “aceito” tenha menos “rejeito” e o “rejeito” tenha menos “aceito”.

Depuração de fibras virgens e recicladas

Depuradores probabilísticos



Depuração de fibras virgens e recicladas

Depuração por peneiramento

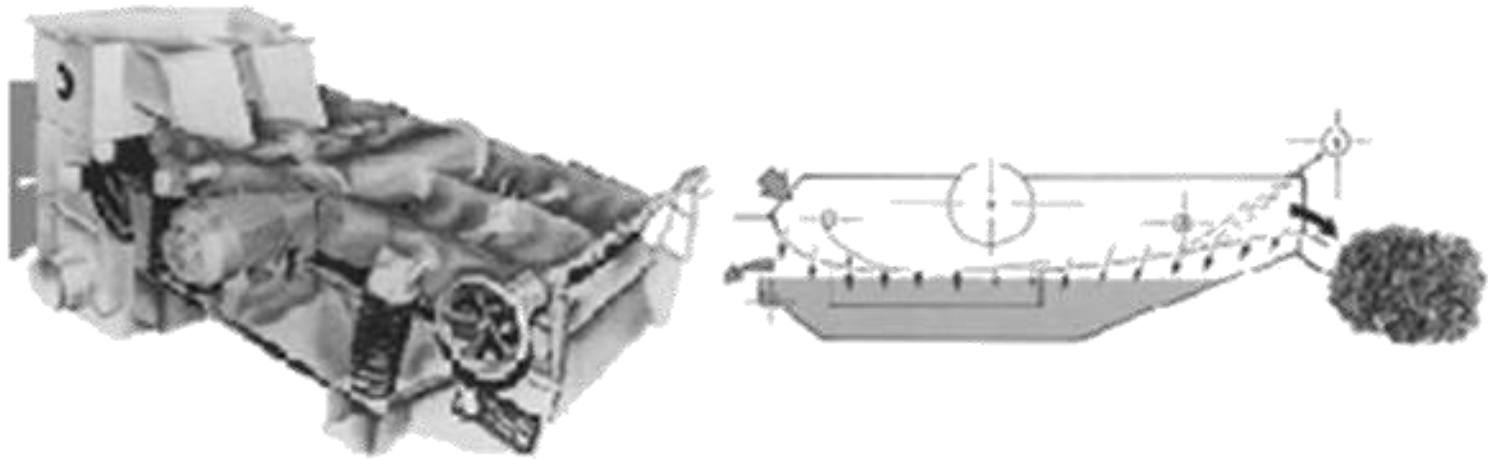
*Fator fundamental do peneiramento:
tamanho dos orifícios.*

*Redução de tamanho:
queda de vazão por entupimento dos orifícios pela retenção de
impurezas e fibras entrelaçadas*

*Aumento do tamanho:
perda de eficiência*

Depuração de fibras virgens e recicladas

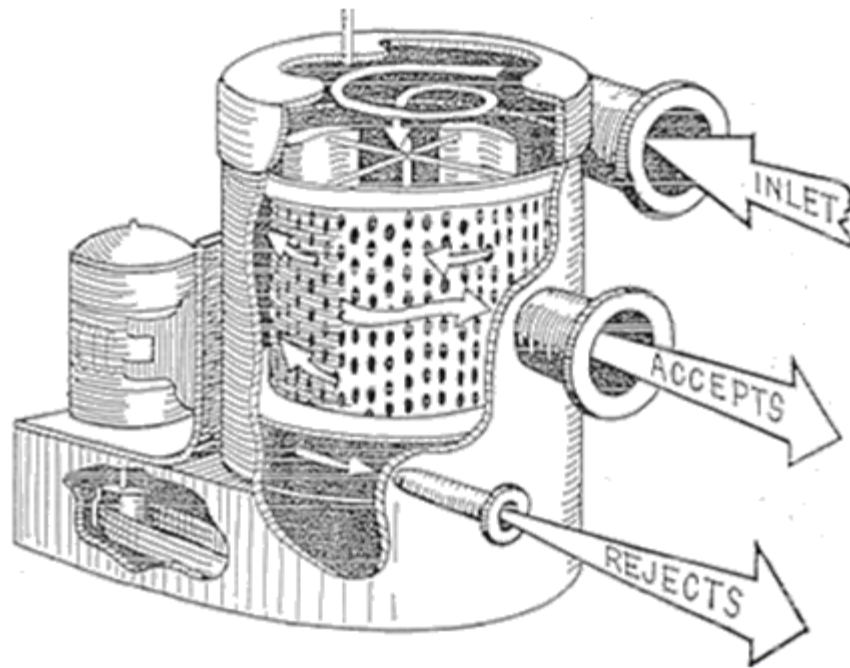
Peneiras planas



Depuração de fibras virgens e recicladas

Peneiras rotativas

Consistem de cilindro de paredes perfuradas, contra as quais a suspensão de fibras é impelida pela ação centrífuga, gerada pelo movimento de rotação do próprio cilindro ou de um rotor.



De acordo com o escoamento da suspensão fibrosa em relação ao cilindro perfurado pode ser de fluxo para fora do cilindro (“outward flow screen”) ou de fluxo para dentro do cilindro (“inward flow screen”).

Peneiras rotativas centrífugas

Placas de furos redondos são mais eficientes para reter estilhas longas e delgadas e partículas delgadas e planas.

As placas ranhuradas separam materiais esféricos ou cúbicos.

Havendo duas peneiras do mesmo tamanho, aquela, com furos redondos, possui maior capacidade que placas ranhuradas porque na primeira a área aberta é muito maior e pode processar massas de consistência mais elevada, com menor possibilidade de entupimento.

Depuração de fibras virgens e recicladas

Furos e fendas



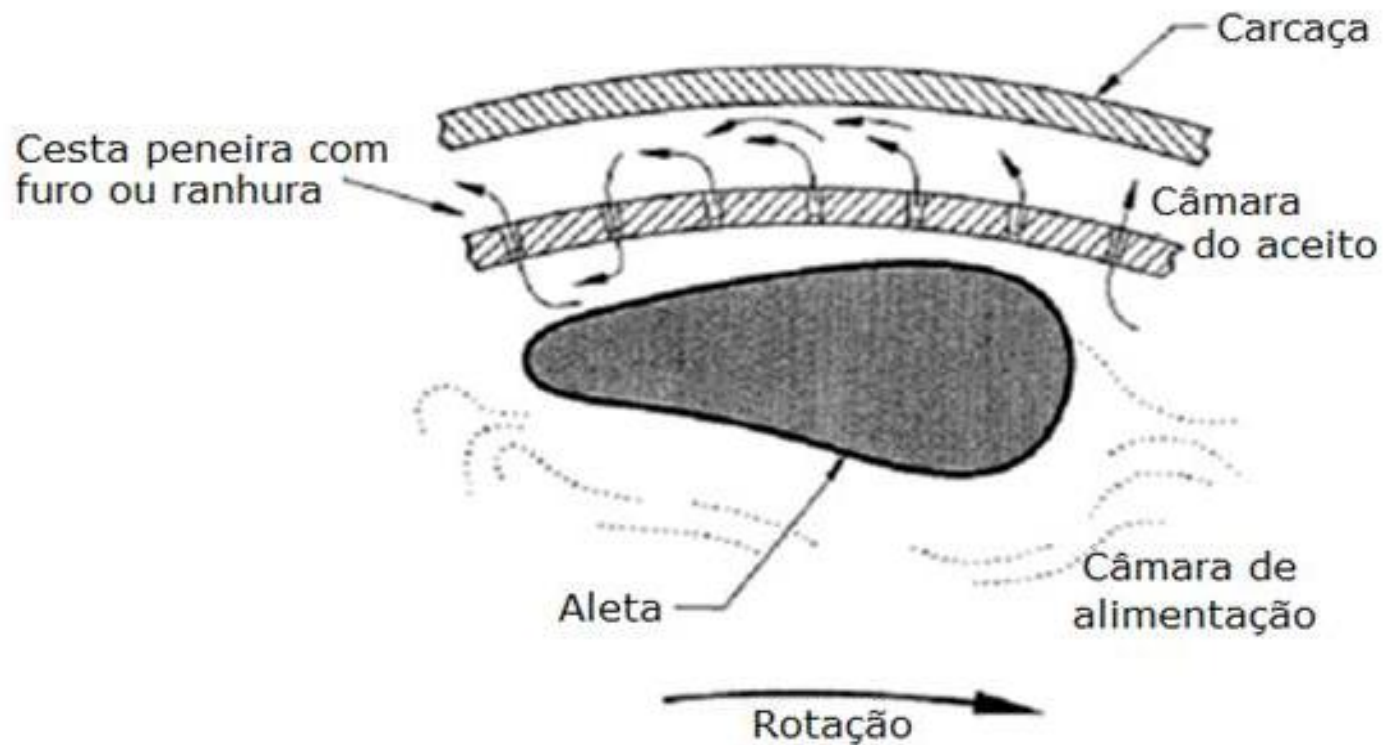
Peneiras com furos



Peneiras com fendas

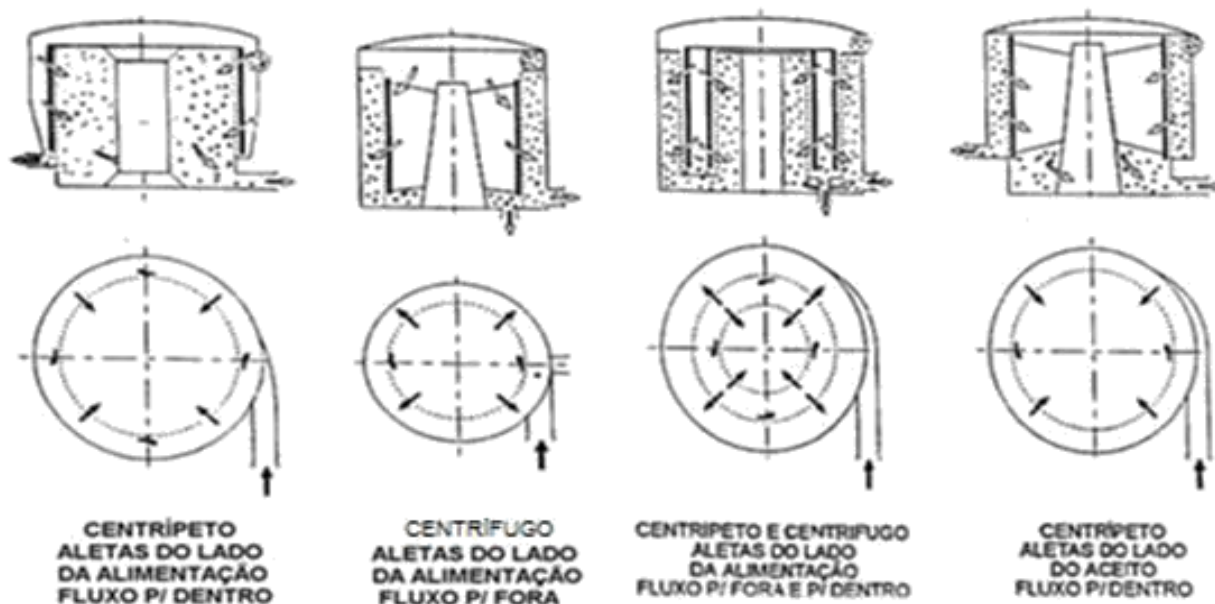
Depuração de fibras virgens e recicladas

Detalhe típico de um depurador centrífugo



Depuração de fibras virgens e recicladas

Configurações de depuradores



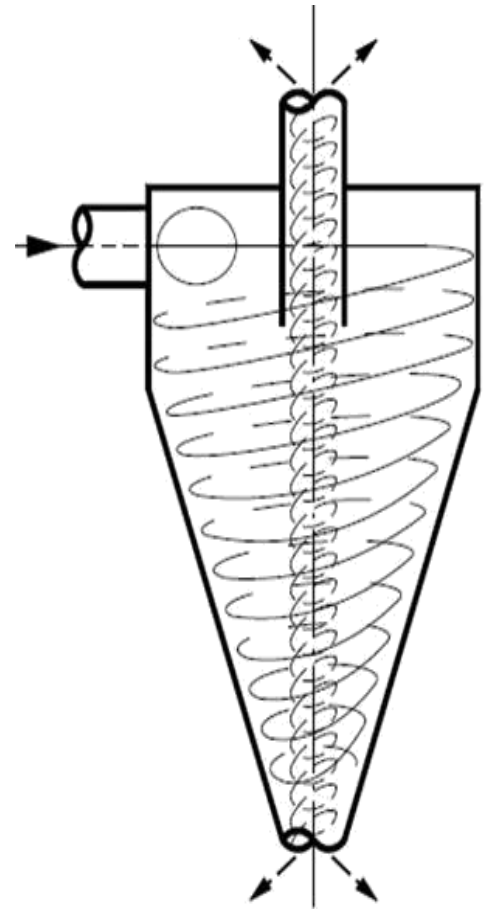
Depuração de fibras virgens e recicladas

Depuração por centrifugação

Os depuradores centrífugos são cones, nos quais a suspensão de fibras entra tangencialmente e por diferença de pressão de entrada e saída, provoca um movimento de rotação interno (vórtice), gerando uma força centrífuga que separa por diferença de densidade todas as impurezas ou contaminantes mais pesados que as fibras.

IMPORTANTE:

consistência ideal e o diferencial de pressão correto.



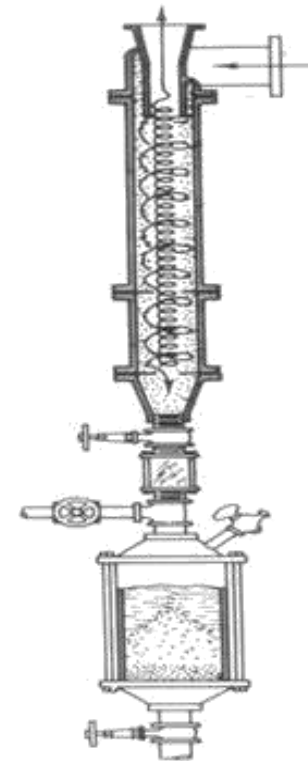
Depuração de fibras virgens e recicladas

Separadores de massa grossa

Destinam-se a limpeza grosseira e contínua de todas as suspensões de massa, de consistência mínima de 3% e máxima de 6% seco absoluto.

Separam parafusos, grampos, pedras, pregos, etc. São instalados antes do pré-refinador e refinadores, pois evita estragos nos mesmos e seu desgaste prematuro.

O depósito de rejeitos recebe água de lavagem pela válvula que regula o fluxo, evitando assim sedimentação de fibras no depósito.

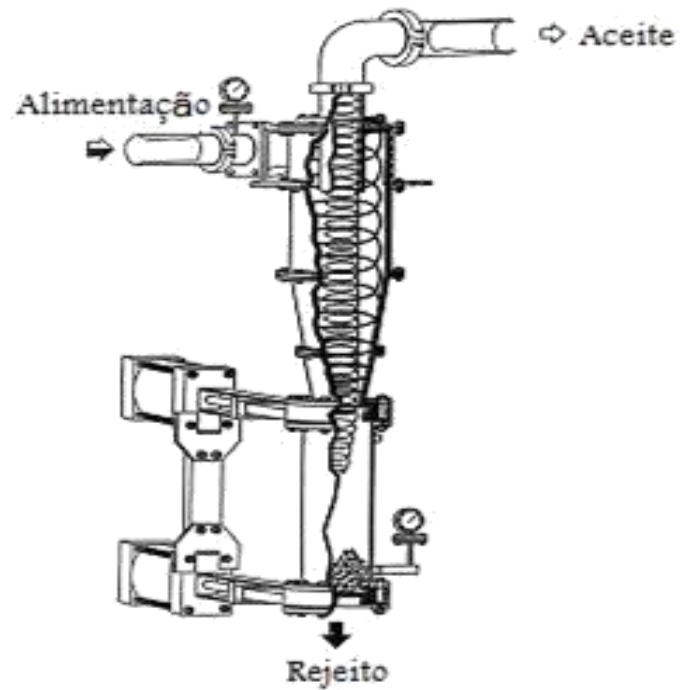


*FONTE: Curso Básico de Fabricação de Papel –
Edison da Silva Campos*

Diferencial de pressão entre a entrada e a saída: 10 a 16 m.c.a.

Depuração de fibras virgens e recicladas

Separadores de massa grossa

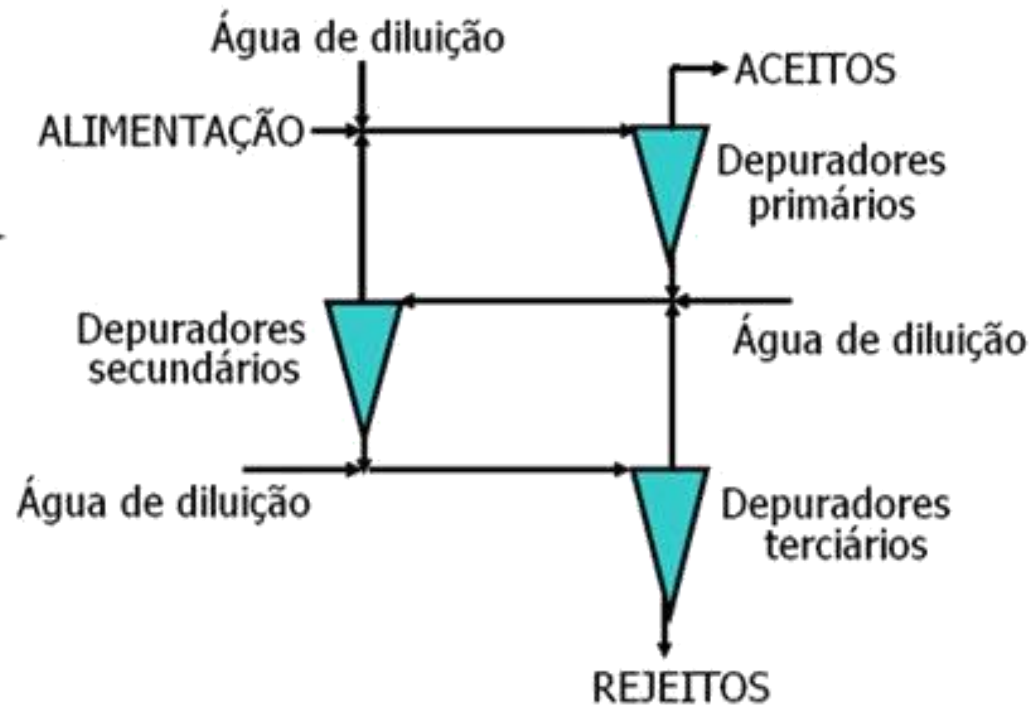
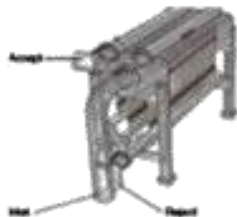
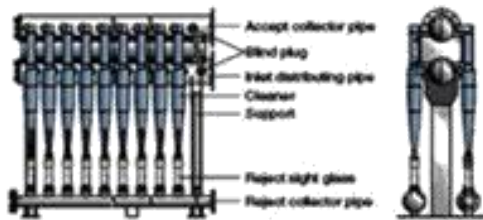


FONTE: Preparação de Massa – SENAI CETCEP

Depuração de fibras virgens e recicladas

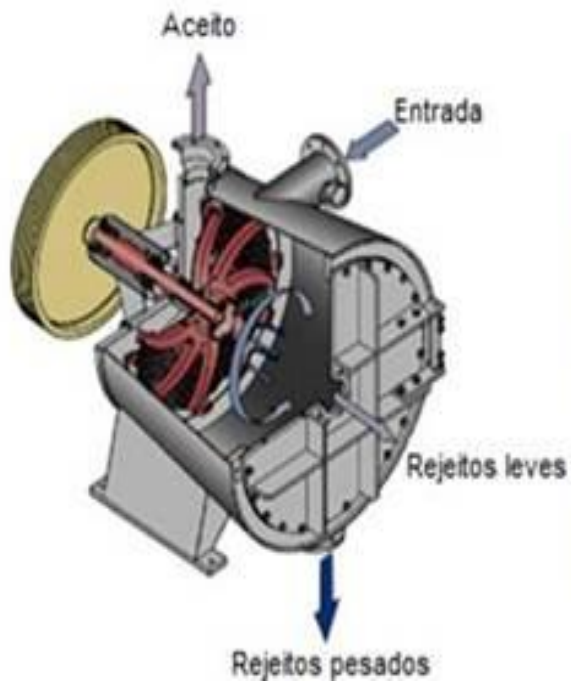
Arranjo dos hidrociclones

Devido sua pequena capacidade individual, os ciclones são montados em grupos e alimentados por uma linha comum, e os aceites coletados em uma mesma tubulação. Assim cada estágio é constituído por uma bateria de ciclones ligados em paralelo



Depuração de fibras virgens e recicladas

Turboseparadores



Depuração de fibras virgens e recicladas

Peneira “side hill”



FONTE: Curso Básico de Fabricação de Papel – Edison da Silva Campos

Depuração de fibras virgens e recicladas

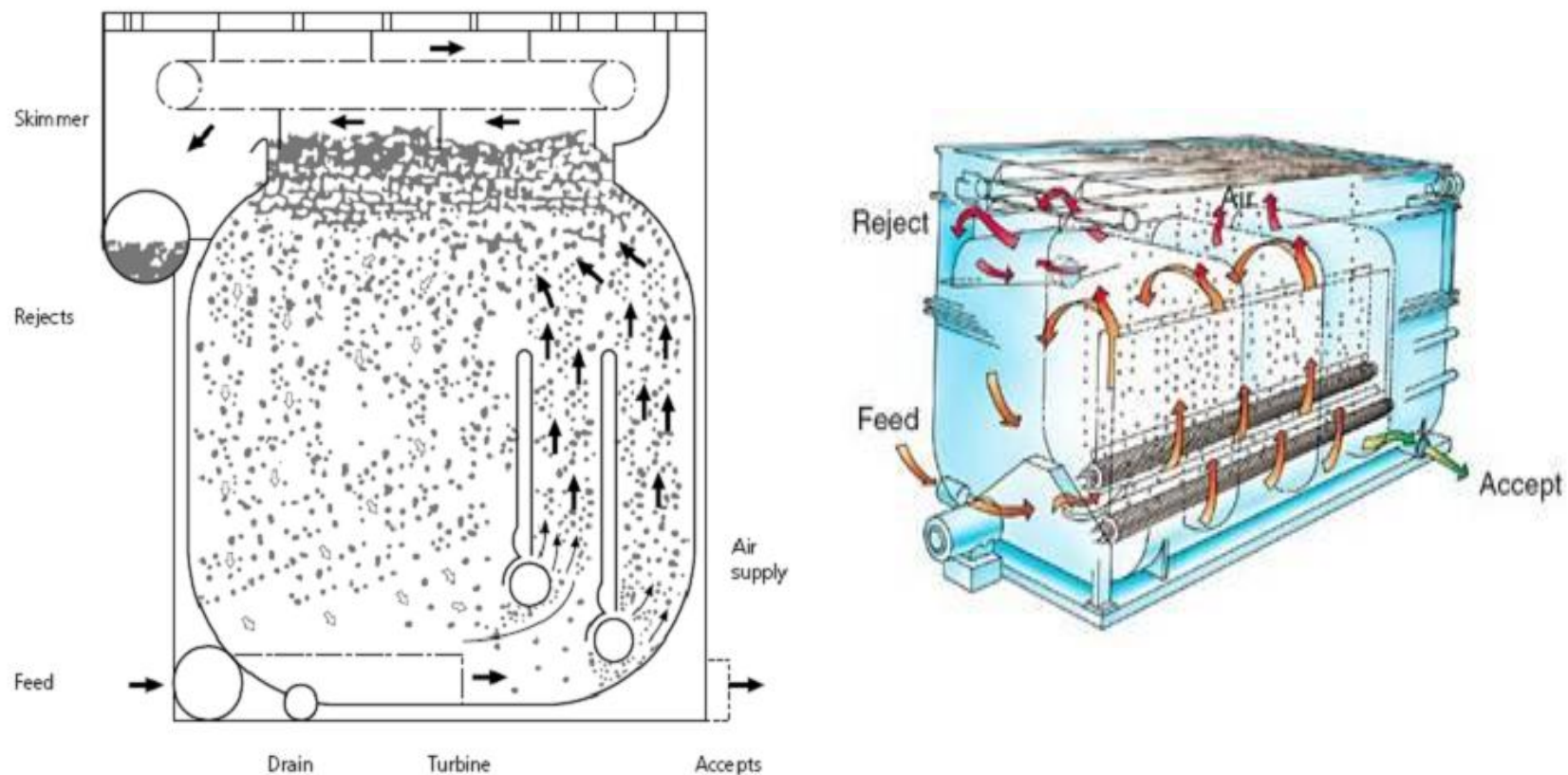
Fracionadores



FONTE: Curso Básico de Fabricação de Papel – Edison da Silva Campos

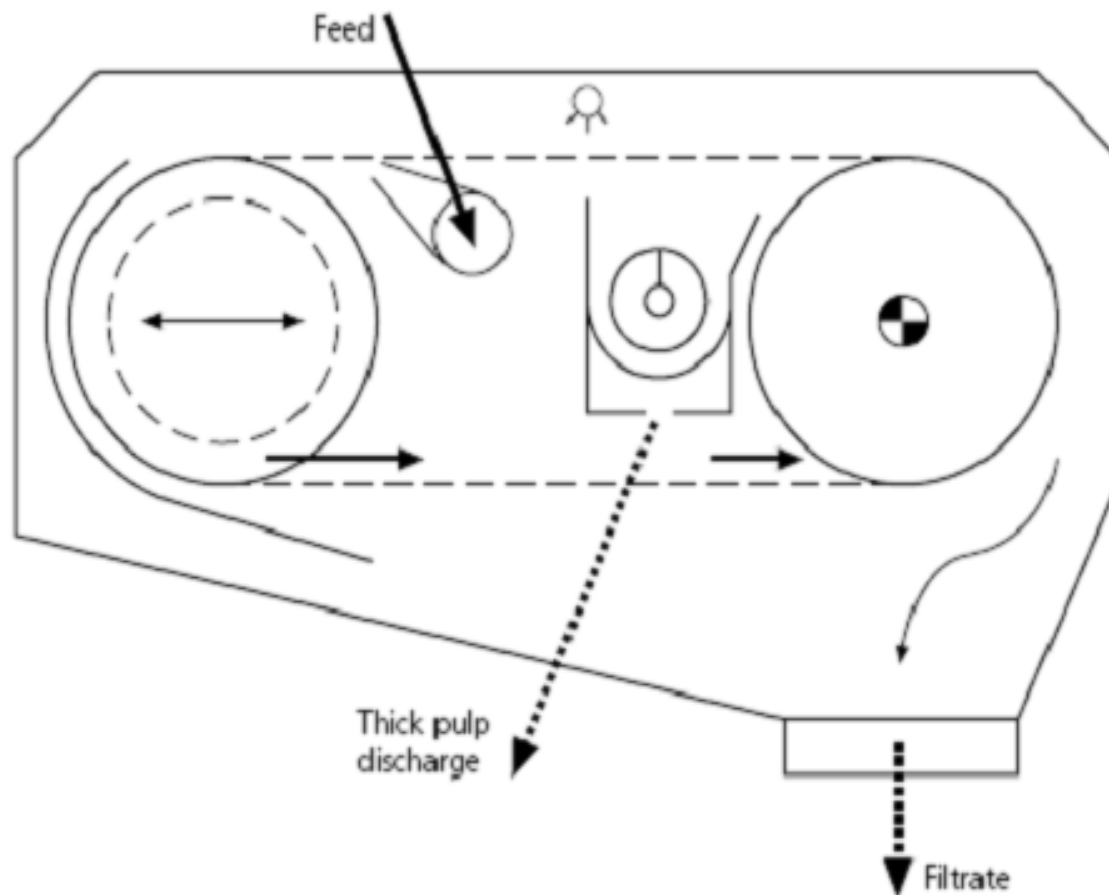
Depuração de fibras virgens e recicladas

“Deinking” por flotação



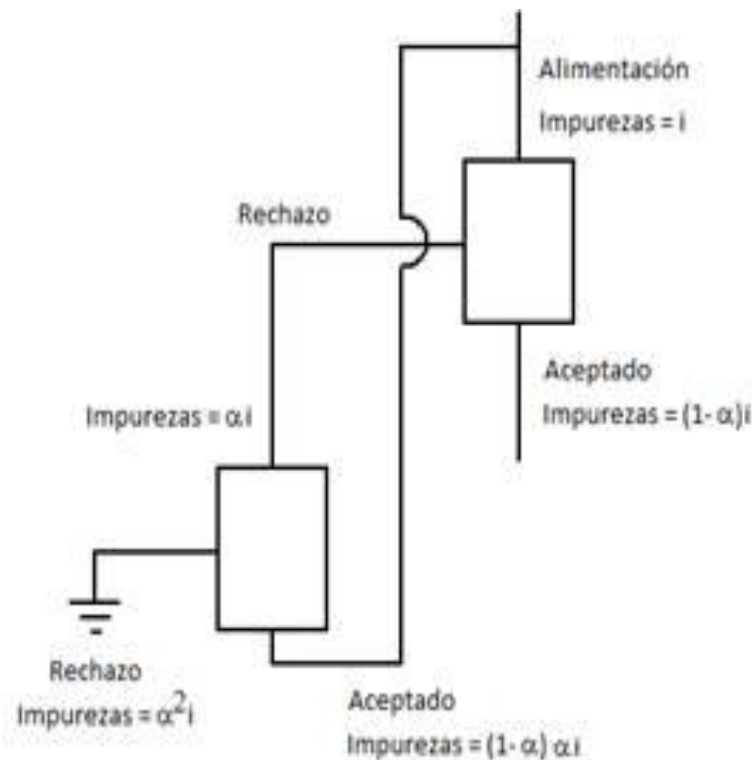
Depuração de fibras virgens e recicladas

“Deinking” por lavagem



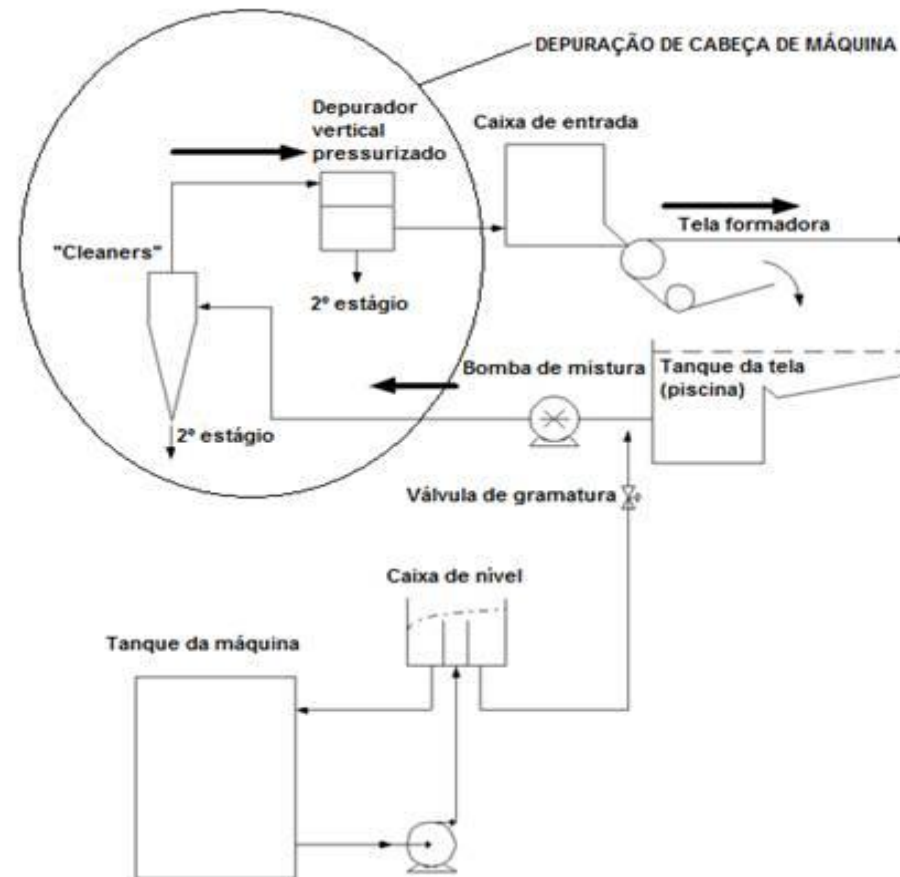
Depuração de fibras virgens e recicladas

Depuração em cascata



Circuito de aproximação ("approach flow")

Depuração de cabeça de máquina



7. Refinação

Refinação

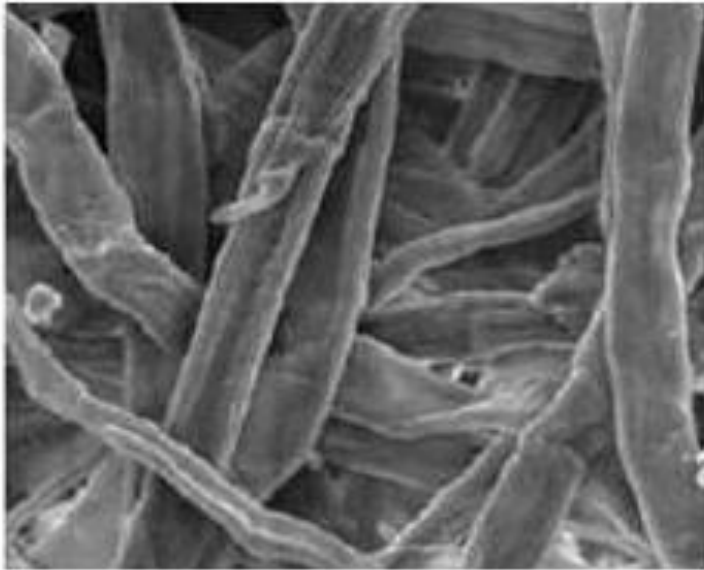
Objetivos da refinação

A refinação das pastas celulósicas é geralmente o tratamento mecânico das fibras cujo principal objetivo consiste em melhorar a capacidade das fibras unirem-se umas às outras, a fim de que seja possível a obtenção de uma folha de papel homogênea e resistente aos esforços mecânicos a que estiver sujeita, seja durante o processo de consolidação na máquina de papel, ou durante sua etapa de acabamento e conversão, ou ainda, durante sua aplicação final.

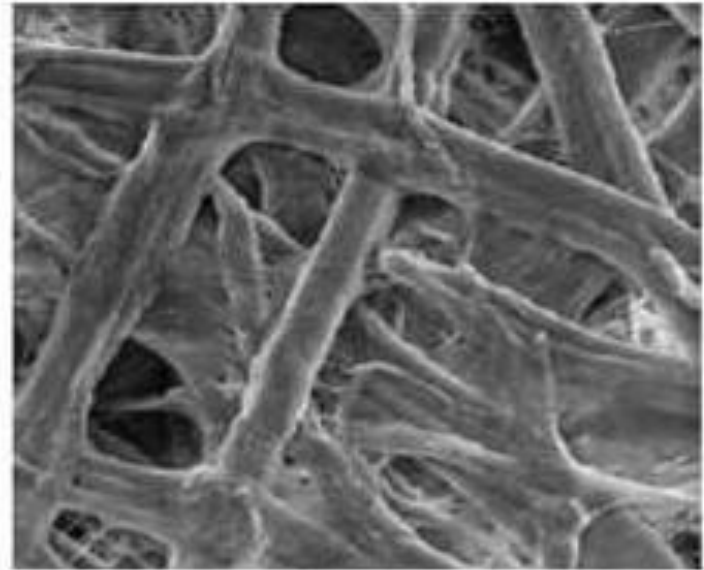
A figura 8.01 mostra folhas feitas em laboratório, onde à esquerda não há refino e à direita as fibras foram refinadas com moinho PFI até 45°SR. (FONTE: Yasumura – 2004).

Refinação

Fibras refinadas e não refinadas



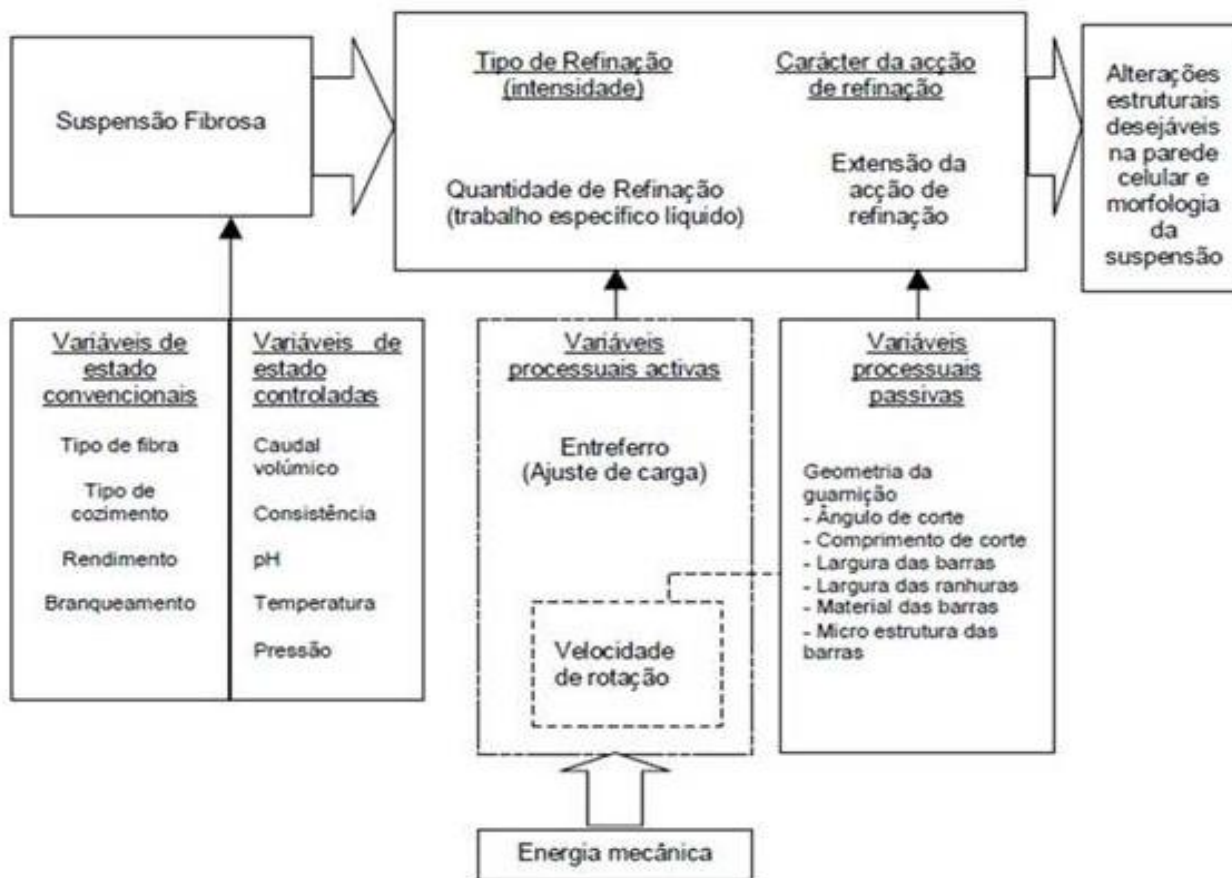
Sem refino



Fibras refinadas até 45°SR

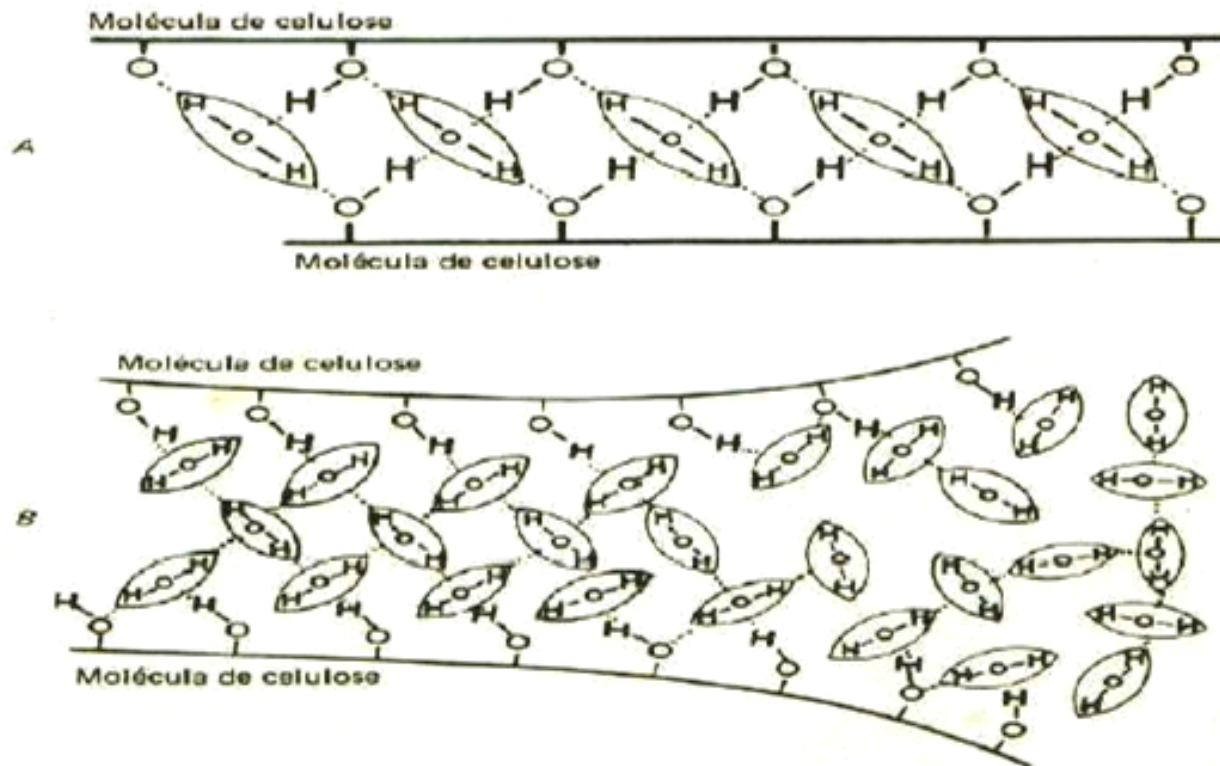
Refinação

Processo de refinação

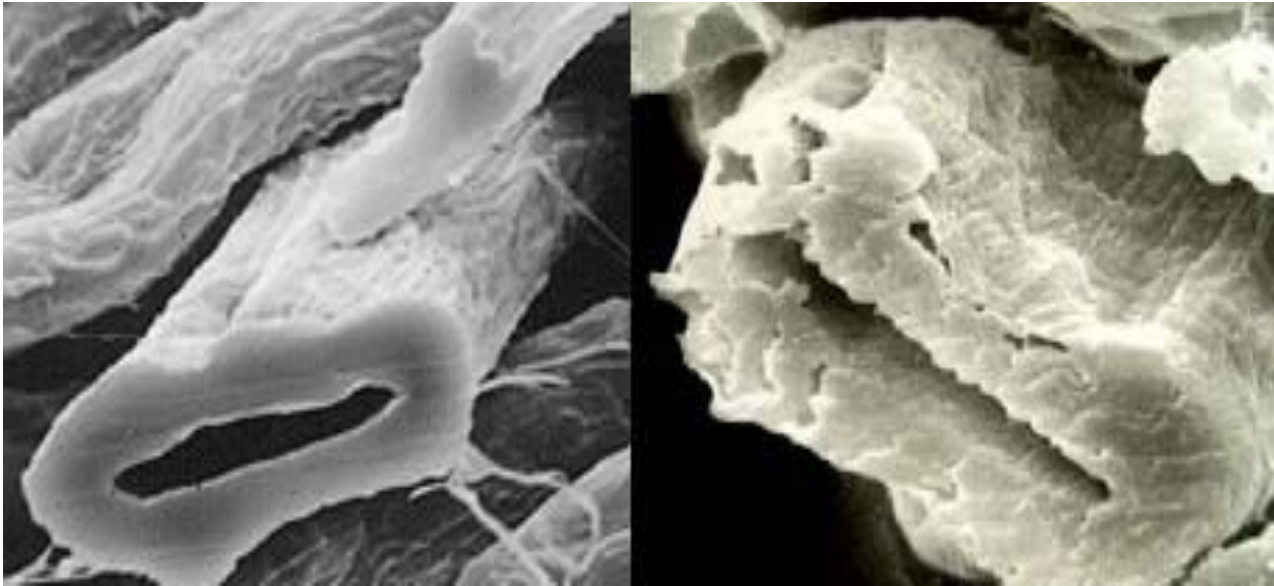


Refinação

Inserção de água por meio da refinação (hidratação)

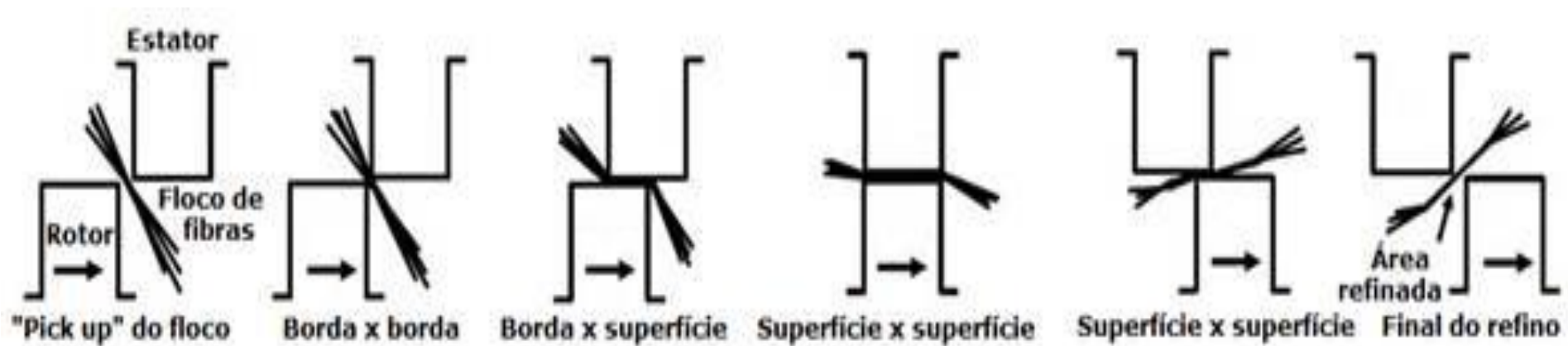


Colapsamento das fibras



Refinação

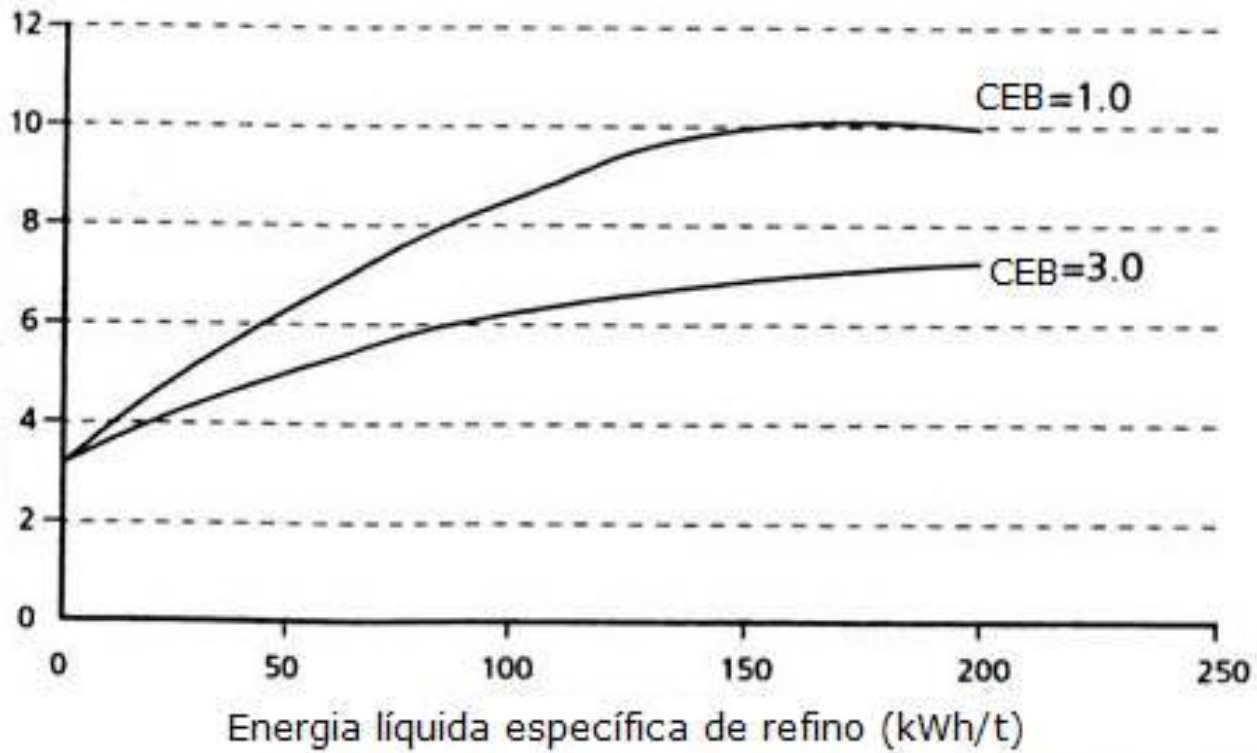
Mecanismo de refinação e seqüência de passos



Refinação

Intensidade de refino

Comprimento de ruptura (km)



Refinação

Fator “C”

$$C = 8 \pi^2 G D \rho CF L n^3 \omega (1 + 2 \tan \varphi) (R_2^3 - R_1^3) / 3 w (1 + D)$$

Onde:

n = número de barras por unidade de comprimento de arco (m^{-1})

D = profundidade das fendas

G = largura das fendas

L = comprimento das fibras

CF = consistência das fibras (fração)

ω = velocidade rotacional do refinador (rev/s)

R_1 = raio interno da zona de refinação (m)

R_2 = raio externo da zona de refinação (m)

W = largura da barra (m)

φ = ângulo da barra

ρ = densidade da suspensão de polpa (aprox. 1000 kg/m^3)

Refinação

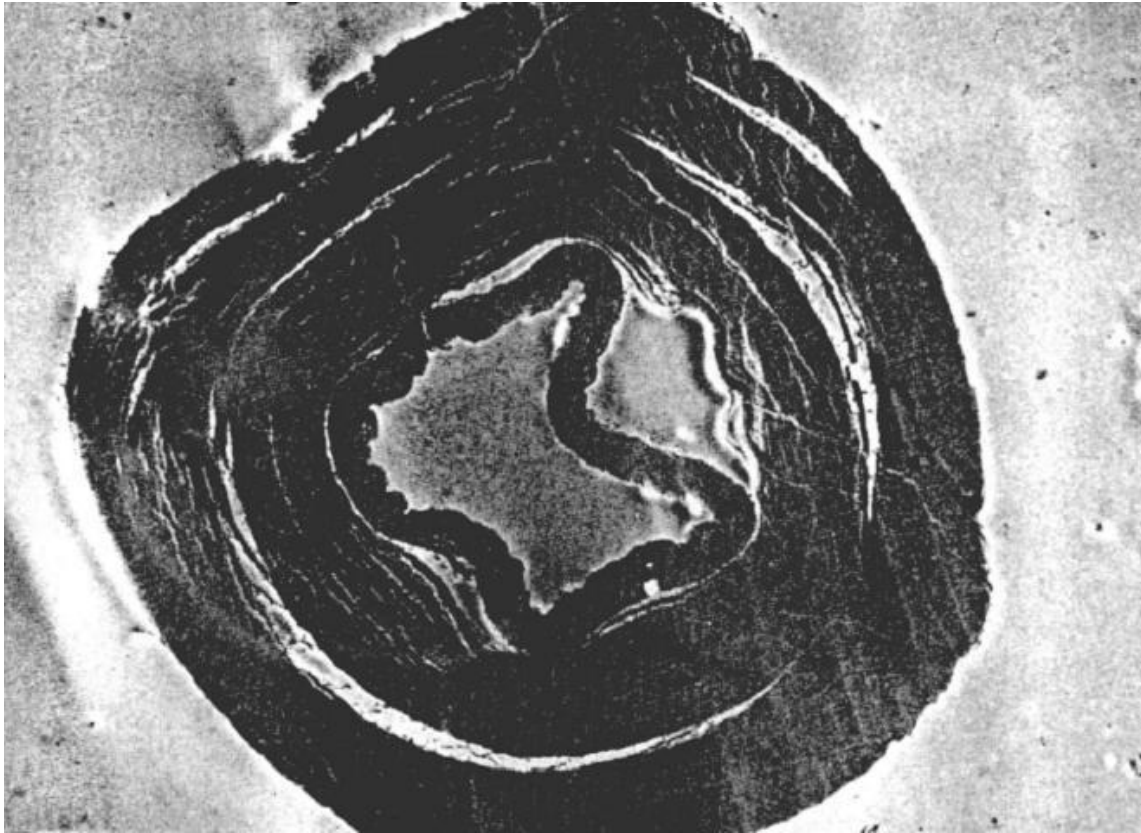
***OS EFEITOS DA REFINAÇÃO NA MORFOLOGIA
DA FIBRA***

Refinação

Histórico	Efeitos primários da refinação
Higgins and Young (1962)	Corte das fibras. Fibrilação externa. Ruptura da pontes de hidrogênio intrafibra. Produção de finos.
Giertz (1964)	Corte e esmagamento. Ruptura sucessiva de camadas externas da parede celular e sua subsequente perda. Ruptura da pontes de hidrogênio intrafibra. Formação de deslocamentos.
Ebeling (1969)	Corte de fibras. Ruptura sucessiva de camadas externas da parede celular e sua subsequente perda. Delaminação das camadas da parede celular interna. Deslocações locais da estrutura da parede celular. Dissolução dos componentes químicos da parede celular e formação simultânea de carboidratos coloidais.
Fahey (1970)	Ruptura de ligações covalentes. Ruptura da pontes de hidrogênio intrafibra.
Clark (1977)	Corte de fibras. Delaminação externa. Delaminação interna. Produção de fragmentos. Compressão longitudinal. Efeitos secundários.

Refinação

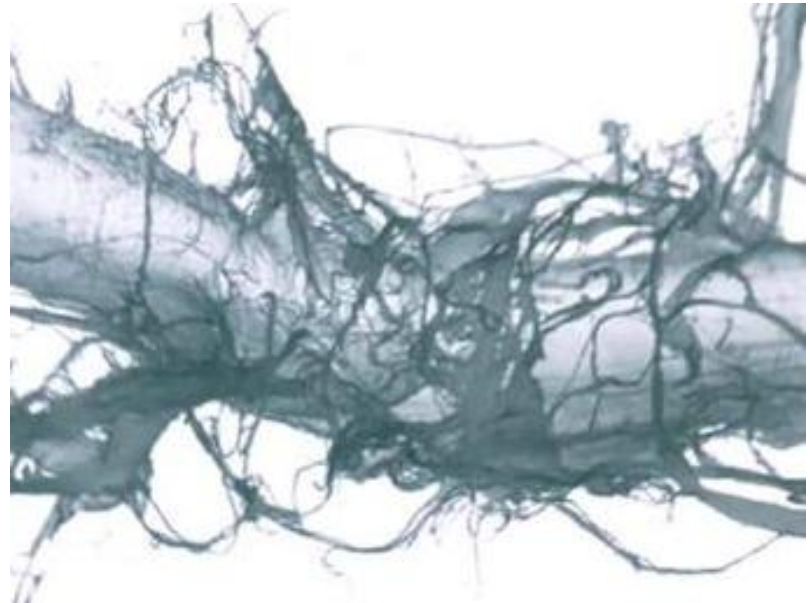
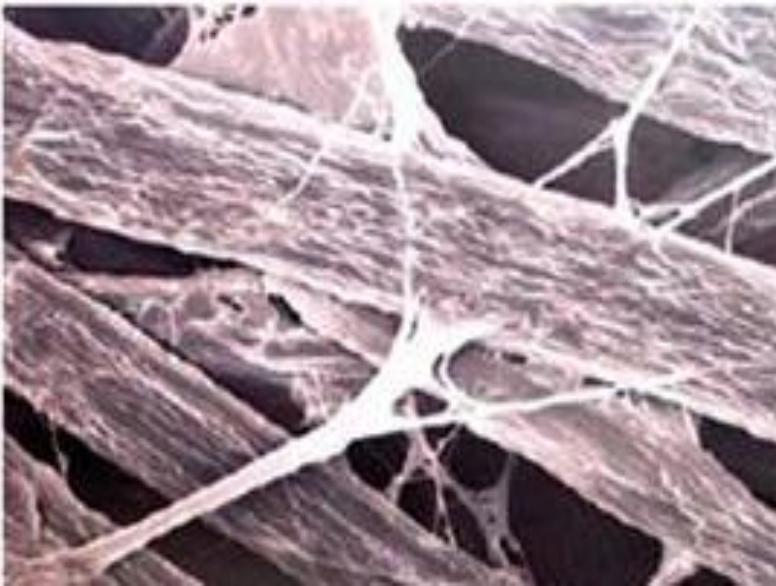
Quebra de ligações na estrutura da fibra (fibrilação interna)



FONTE: Curso Básico de Fabricação de Papel – Edison da Silva Campos

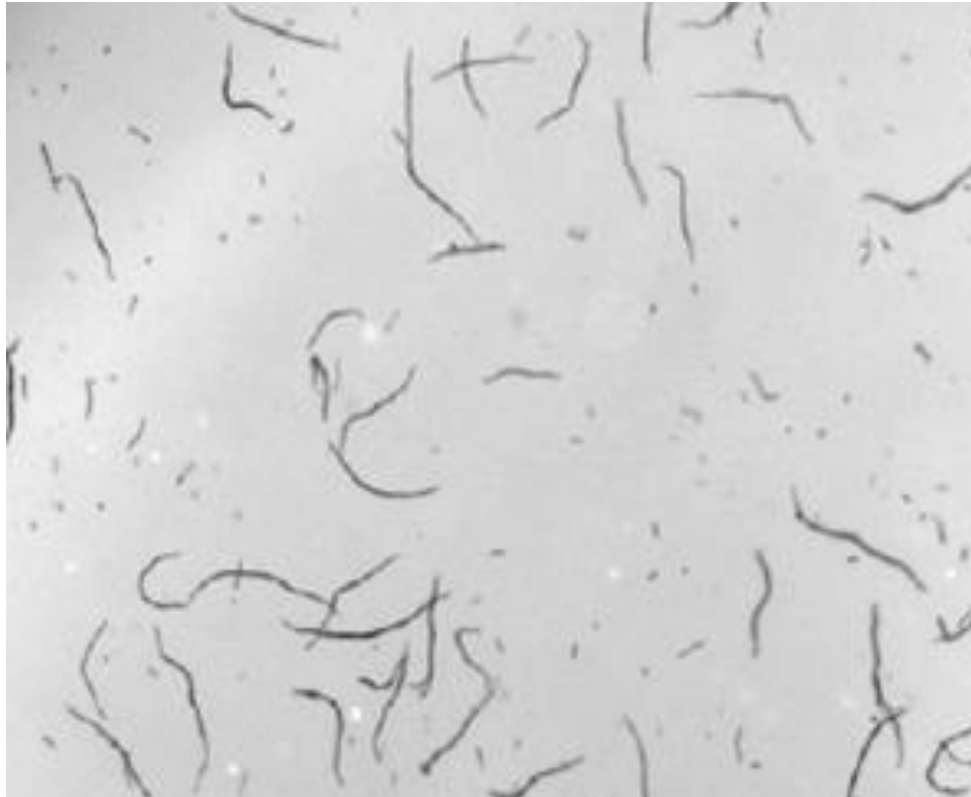
Refinação

Fibrilação externa



Refinação

Geração de finos



FONTE: www.celso-foelkel.com.br

Refinação

Efeitos secundários da refinação

Delaminação da fibra

Inchação da fibra

Aumento da flexibilidade da fibra

Remoção das paredes externas

“Microcreping” das fibras e introdução de outros defeitos

Encanoamento e torcedura de fibras

Aumento da superfície específica



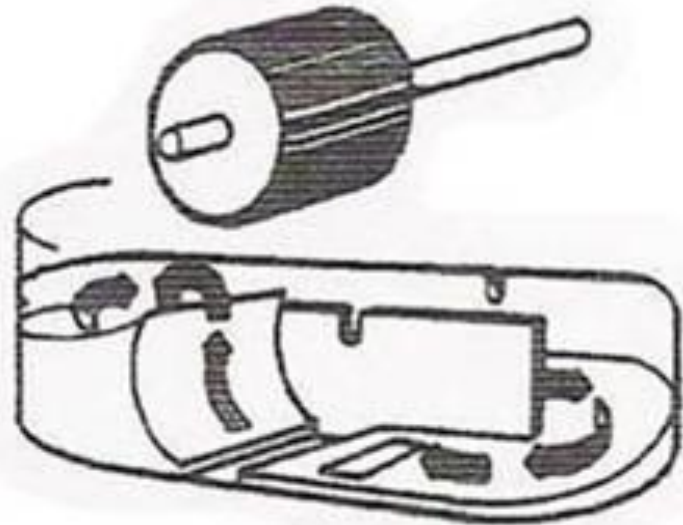
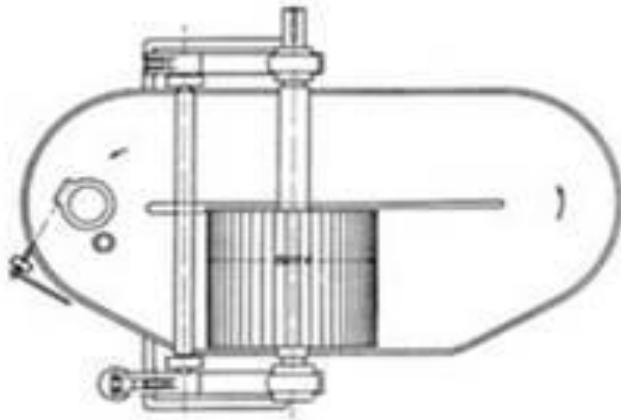
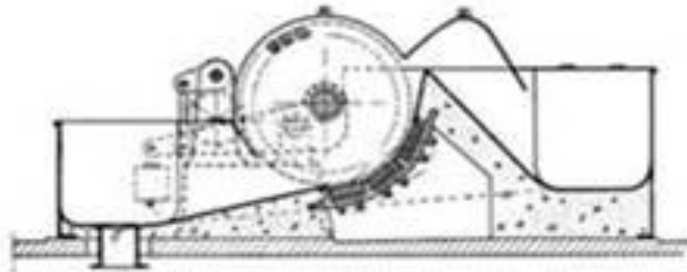
Refinação

EFEITOS SECUNDÁRIOS	EFEITOS PRIMÁRIOS			
	FIBRILAÇÃO INTERNA	FIBRILAÇÃO EXTERNA	PRODUÇÃO DE FINOS	CORTE DAS FIBRAS
VOLUME ESPECÍFICO	■	■	▨	▨
FLEXIBILIDADE	■	■	▨	■
SUPERFÍCIE ESPECÍFICA	■	■	■	▨
COMPRIMENTO DA FIBRA	▨	▨	■	■
ABSORÇÃO DE ÁGUA	▨	■	■	■
POROSIDADE	■	■	■	▨
TENSÕES DURANTE A SECAGEM	■	■	■	▨
UNIÃO POR PONTES DE HIDROG.	■	■	■	▨
DENSIDADE	■	▨	■	▨
ENERGIA DE RUPTURA	■	■	■	■
LISURA	■	■	▨	▨
ÍNDICE DE RASGO	■	■	■	■
ALONGAMENTO	■	■	■	■
DOBRAS DUPLAS	■	■	■	■

■ FORTE CORRELAÇÃO
 ■ FRACA CORRELAÇÃO
 ▨ FRAQUÍSSIMA CORRELAÇÃO

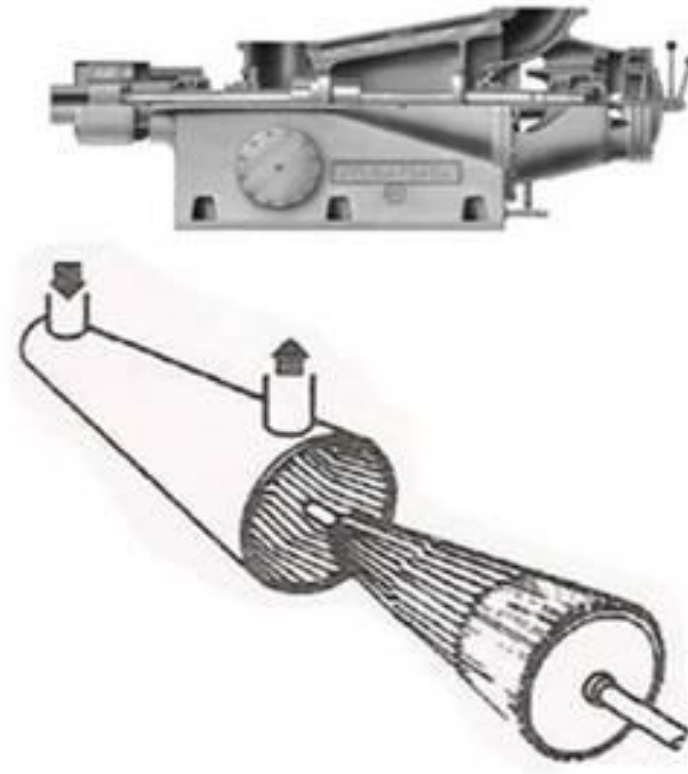
Refinação

Holandesas



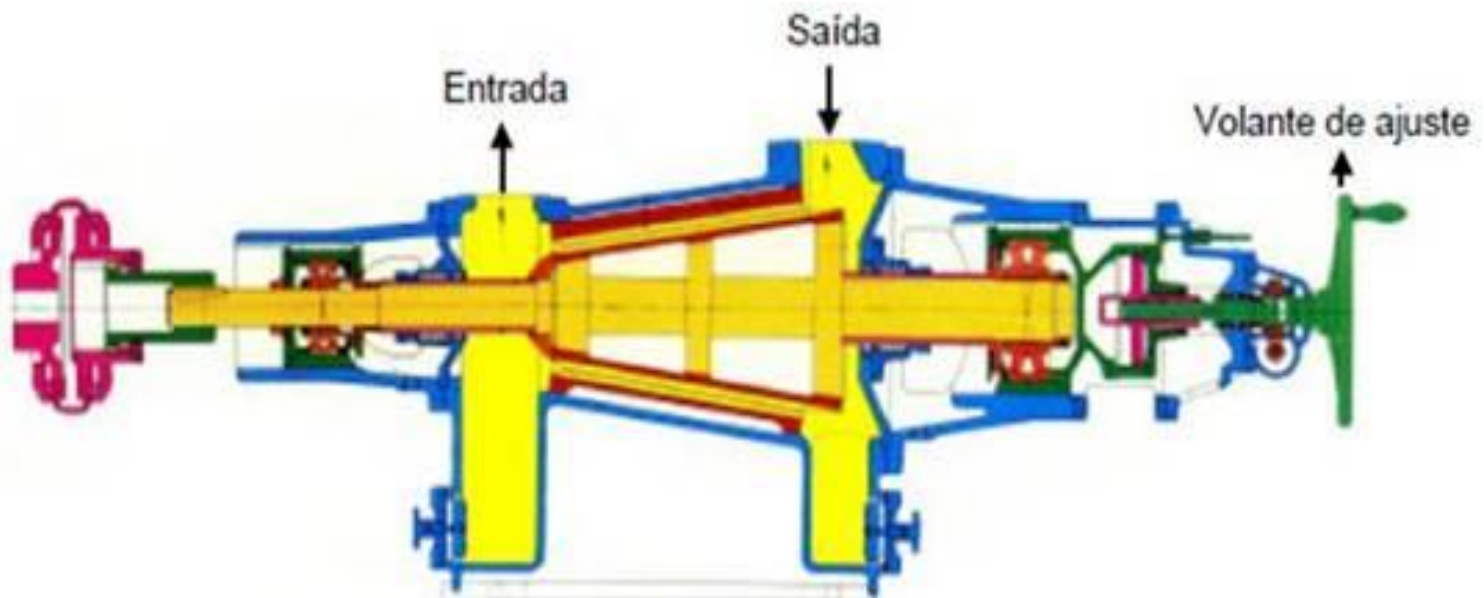
Refinação

Refinadores do tipo “Jordan”



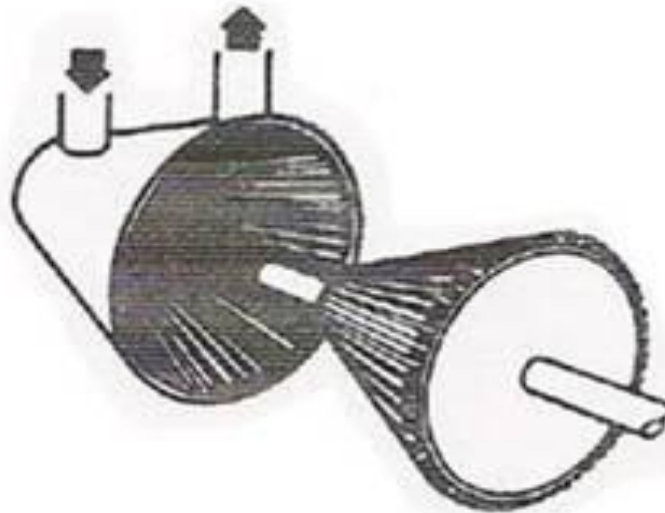
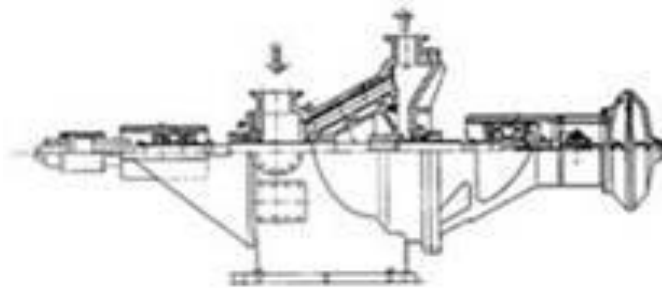
Refinação

Refinadores do tipo “Jordan”



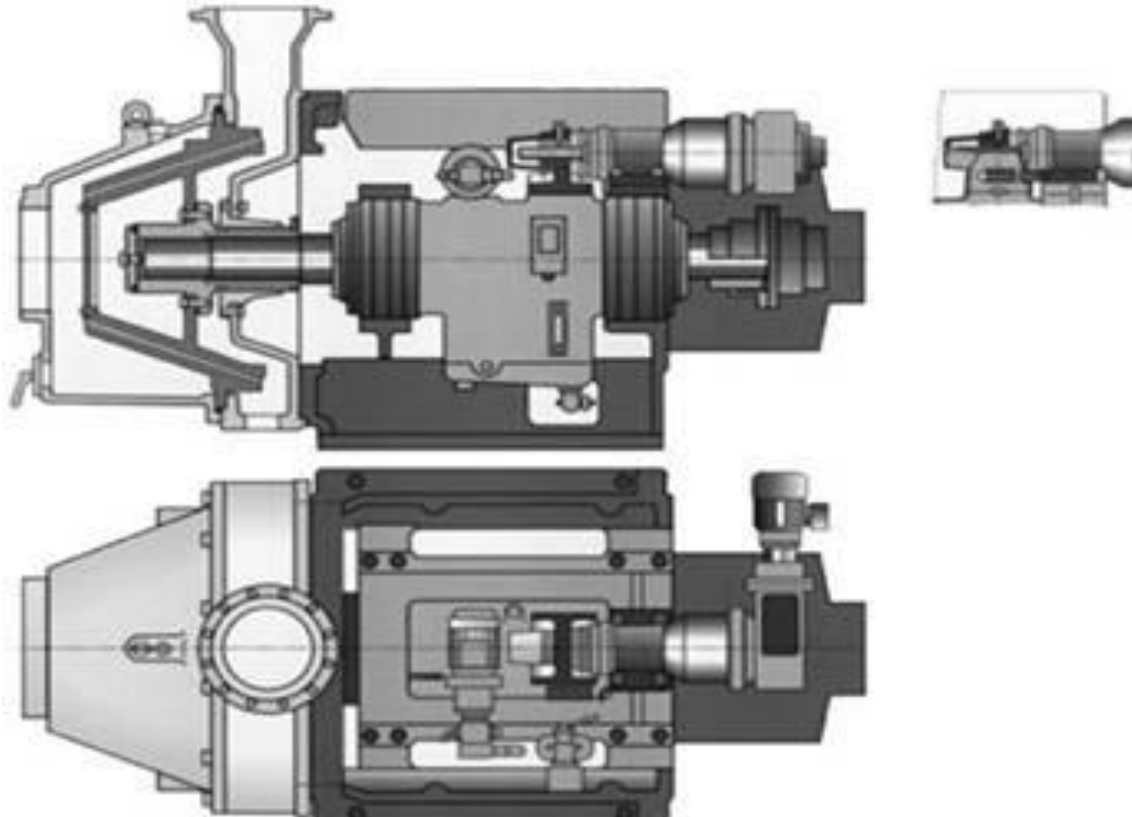
Refinação

Refinadores de alta velocidade ou de grande ângulo

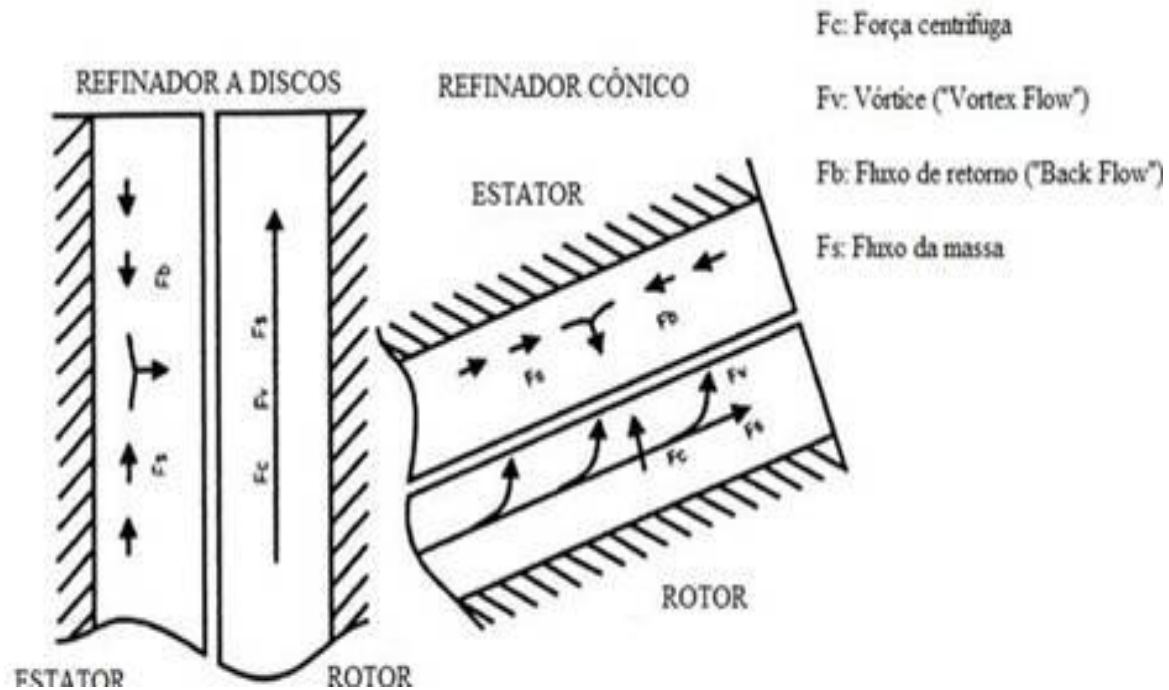


Refinação

Refinador “Conflo”

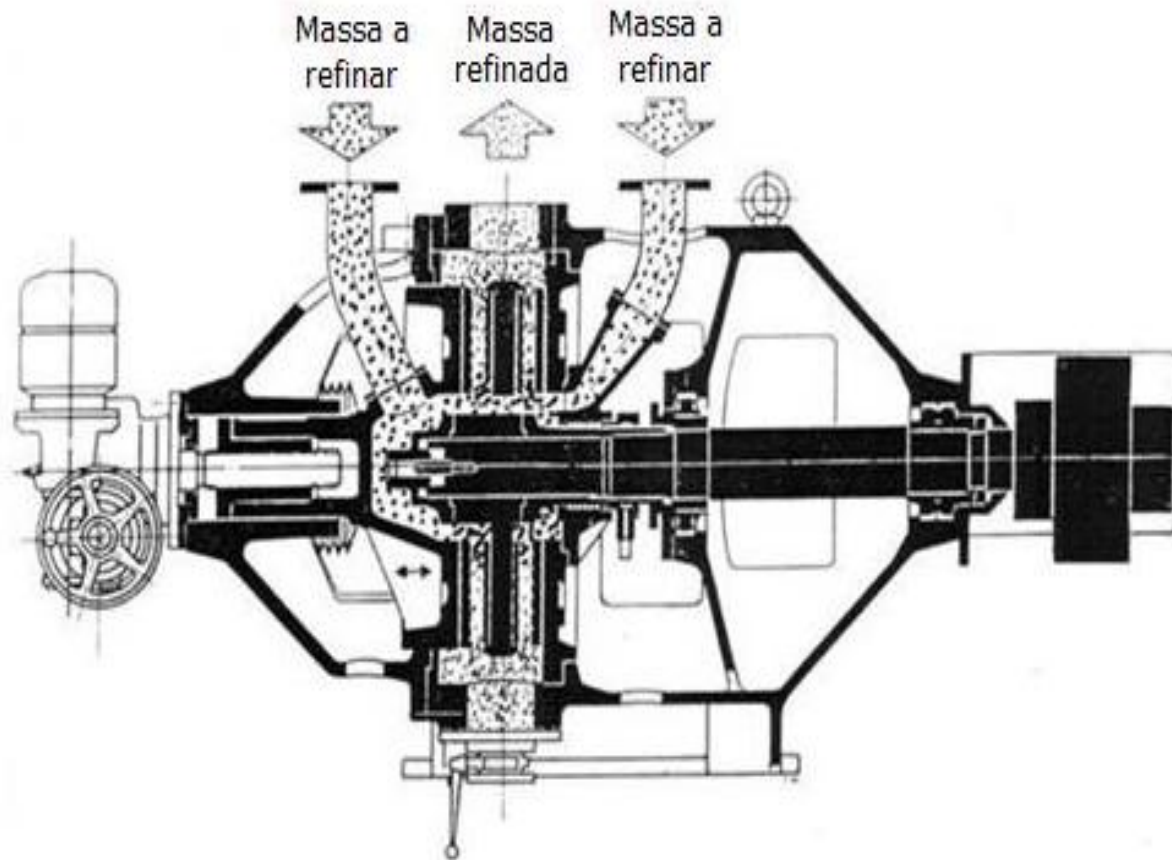


Refinação



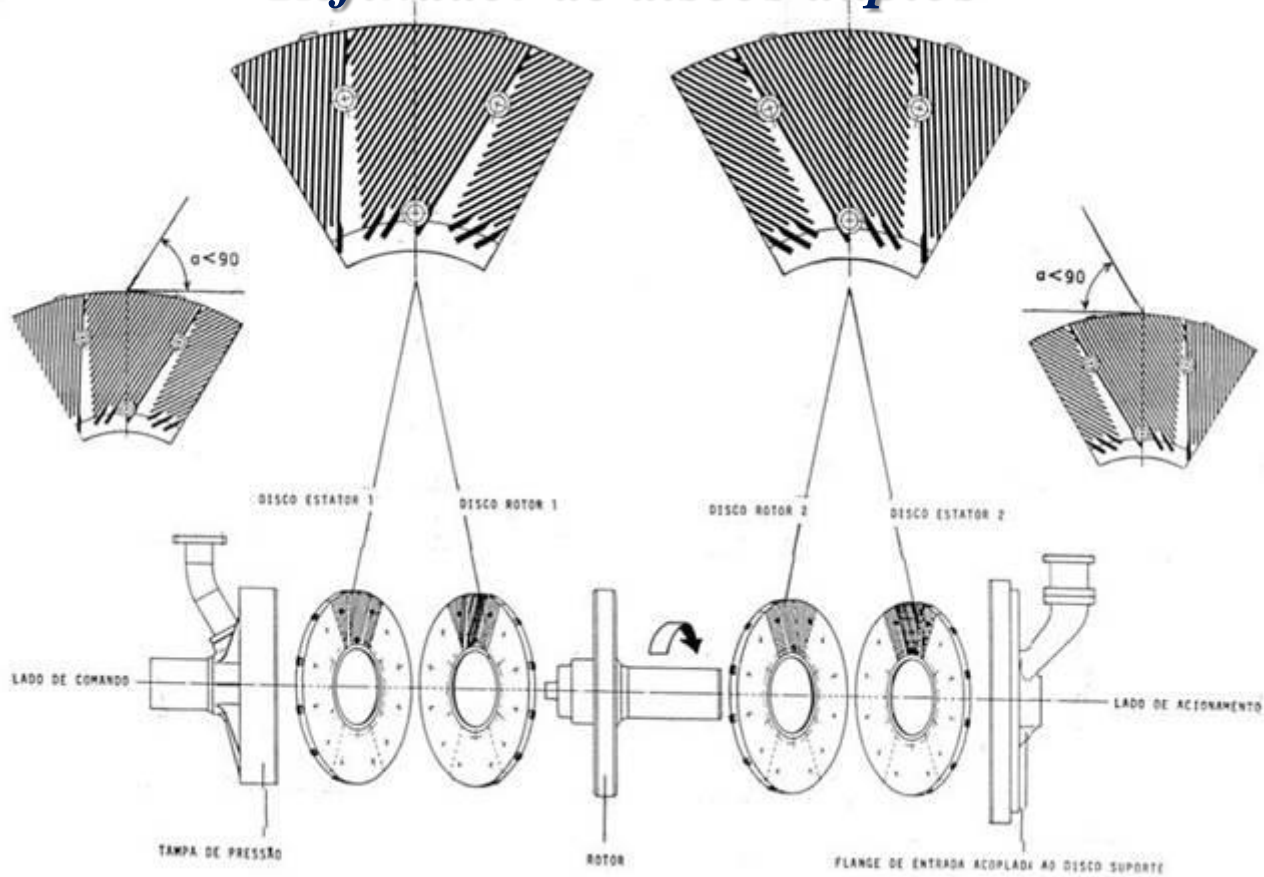
Refinação

Refinador de discos duplos



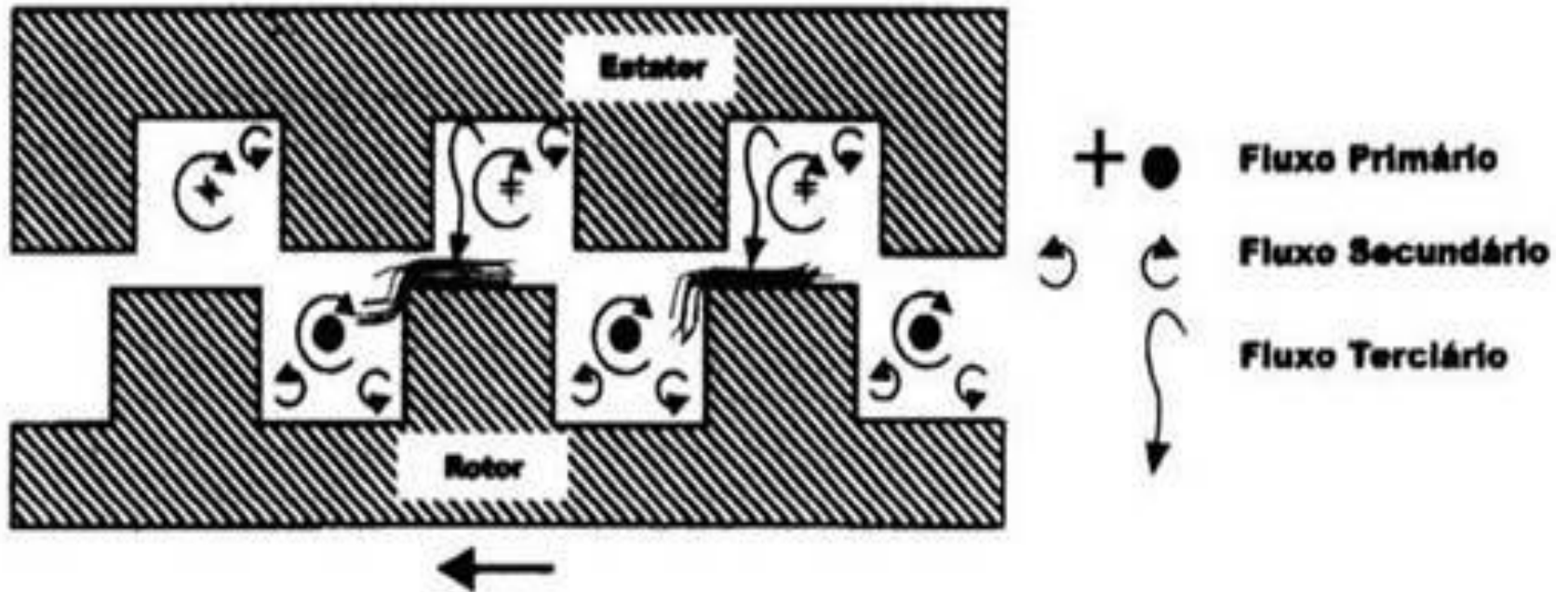
FONTE: Treinamento operacional – VCP/LA

Refinador de discos duplos



Refinação

Fluxos em um refinador de discos



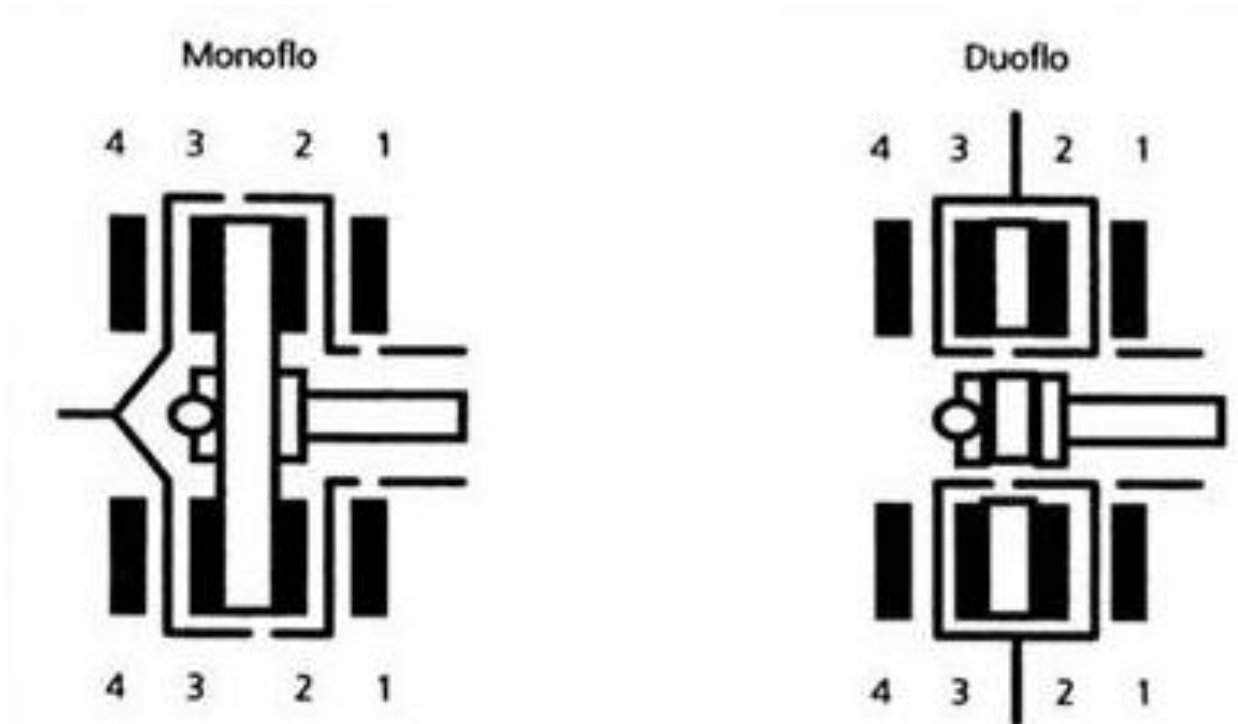
Refinação

Exemplos de discos padrões



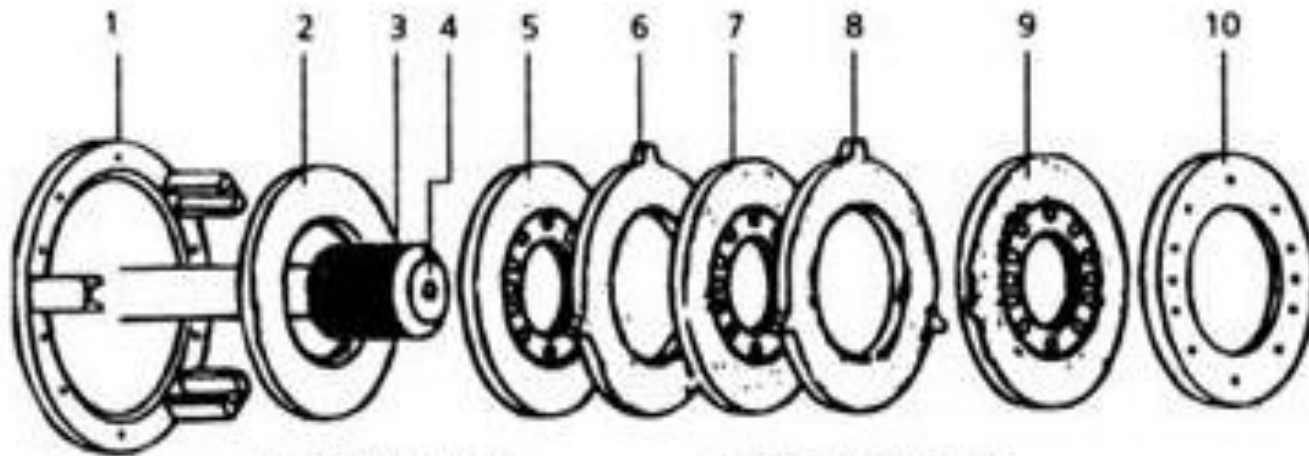
Refinação

Operação interna em série ou paralela



Refinação

Refinadores de multidiscos

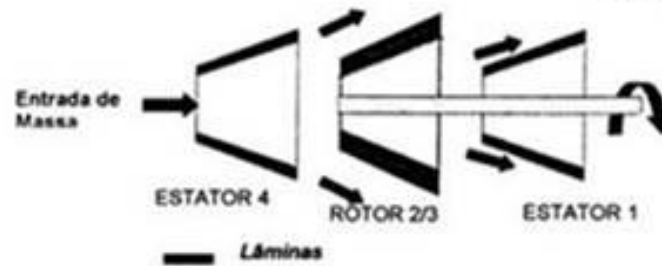


- 1 Stator support
- 2 Splined hub
- 3 Retaining cap
- 4 #1 Stator
- 5 Rotor #2 and #3

- 6 Stator #4 and #5
- 7 Rotor #6 and #7
- 8 Stator #8 and #9
- 9 Rotor #10 and #11
- 10 #12 Stator

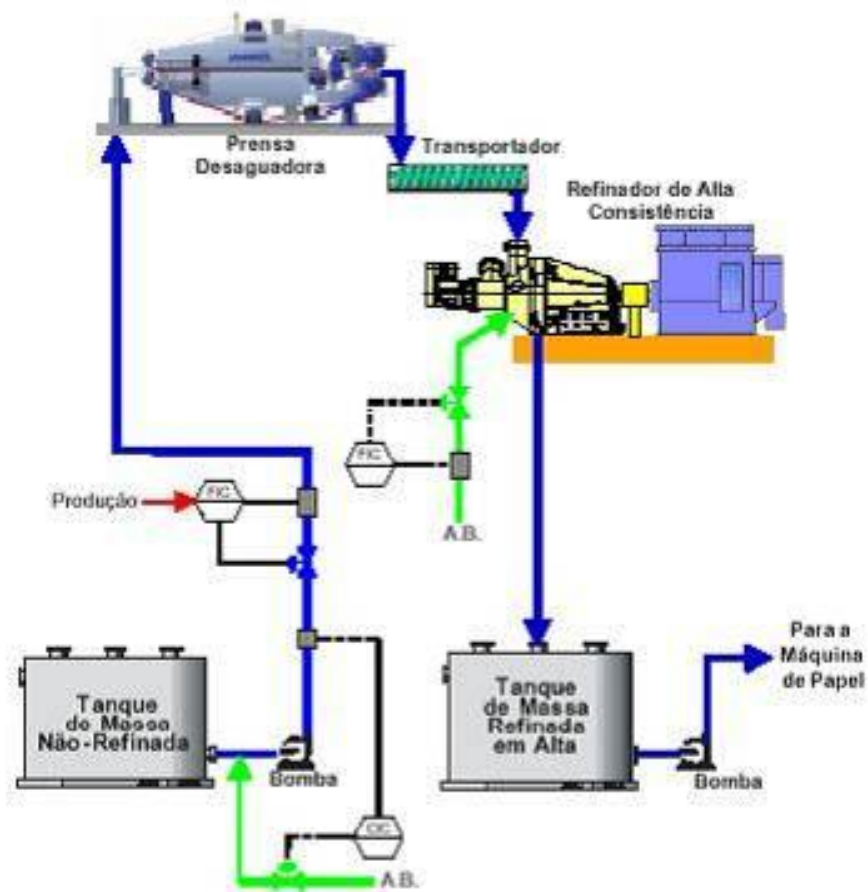
Refinação

Refinador “tricônico”



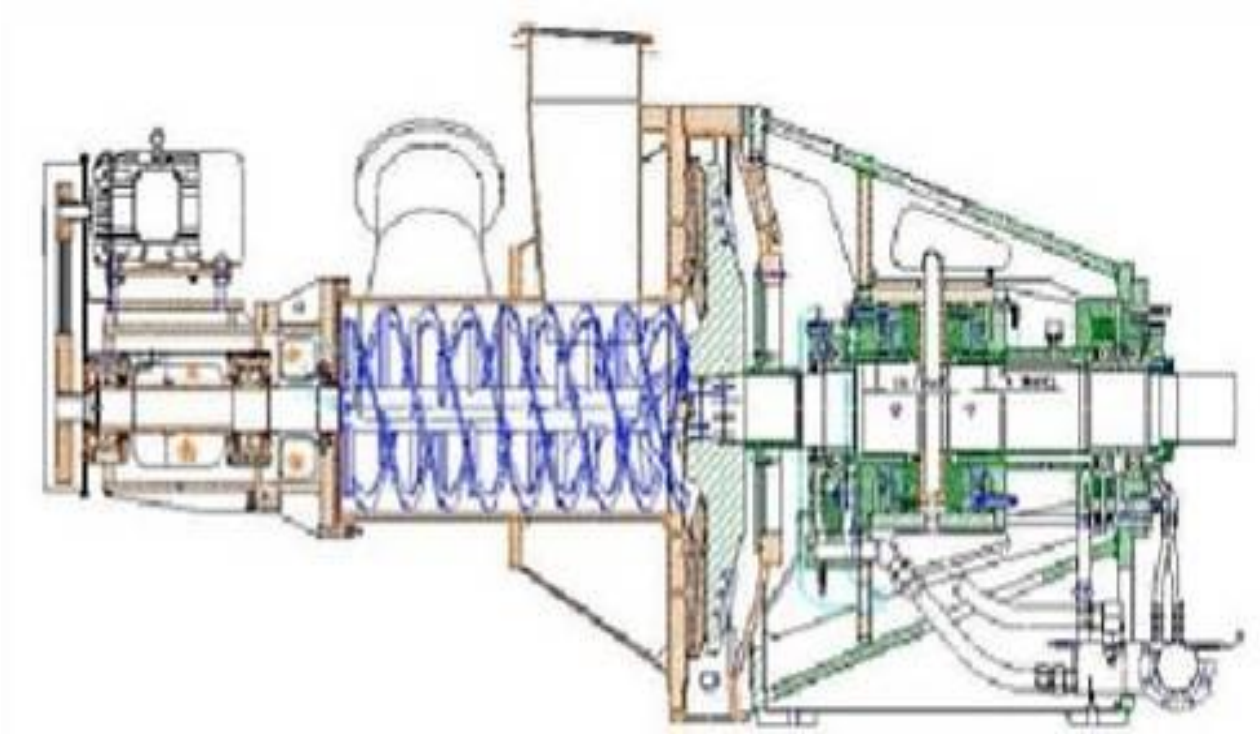
Refinação

Refinação em alta consistência



Refinação

Refinador de alta consistência



FONTE: Influência da refinação em alta consistência em papéis "sack kraft"

Refinação

$$P_t = \sqrt{3} * V * I * f_p * 10^{-3}$$

Onde:

P_t : potência total, kW

V: tensão, V

I: corrente, A

f_p : fator de potência (para nossos cálculos, vamos utilizar 0,85)

$$P_t \approx 545 \text{ kW}$$

Refinação

$$P_v = (102 * (\omega/100)^3 * (D/100)^{4,25}) * \left(2 * \frac{G_w}{B_w + G_w}\right) * \left(\frac{G_D}{4}\right)$$

Onde:

P_v : potência em vazio, HP

ω : velocidade rotacional do motor, rpm

D: diâmetro do disco, in

B_w : largura da lâmina (ou barra), 1/16 in

G_w : largura da ranhura, 1/16 in

G_D : profundidade da ranhura, 1/16 in

$$P_v = 213 \text{ HP} = 213 * 0,476 \approx 101 \text{ kW}$$

$$P_u = P_t - P_v$$

Refinação

$$P_u = P_t - P_v$$

Onde:

P_u : potência líquida aplicada, kW

P_t : potência total, kW

P_v : potência em vazio, kW

$$P_u = 545 - 101 = 444 \text{ kW}$$

Refinação

$$\text{EER} = \frac{(P_t - P_v) * T}{M}$$

Onde:

P_t : potência total aplicada (kW)

P_v : potência em vazio (kW)

T: tempo de referência (h)

M: produção de massa absolutamente seca (t = tonelada métrica)

$$\frac{M}{T} = 1893 \frac{\text{l}}{\text{min}} * \frac{60 \text{ min}}{1 \text{ h}} * \frac{1 \text{ kg}}{1 \text{ l}} * \frac{1 \text{ t}}{1000 \text{ kg}} * \frac{4,5}{100} = 1893 * 0,06 * 0,045 = 5,11 \text{ t/h}$$

$$\text{EER} = \frac{444 \text{ kW}}{5,11 \text{ t/h}} \cong 87 \text{ kWh/t}$$

Refinação

EER de alguns papéis

Tipo de papel	Especificadamente	Net hpd/t	Net kWh/t
Papéis finos	“Hardwood Kraft”	2 a 5	40 a 100
	“Softwood kraft”	3 a 7	60 a 140
Lineboard (cartão)	Base	5 a 7	100 a 140
	Topo	10 a 12	200 a 240
Papel imprensa	“Softwood kraft”	2 a 5	40 a 100
	TMP/GWD	1 a 5	20 a 100
Papel para impressão (PAR)	“Softwood kraft”	3 a 7	60 a 140
	TMP/GWD	3 a 6	60 a 120

1 hpd/st = 19,7358 kWh/t

Refinação

$$EEfR = \frac{EER}{(R_f - R_i)}$$

Onde:

EEfR: energia efetiva de refino

EER: energia específica de refino

R_i : grau de refino inicial, °SR

R_f : grau de refino final, °SR

$$EEfR = \frac{87 \frac{\text{kWh}}{\text{t}}}{(40 - 18)^\circ\text{SR}} \approx 3,96 \frac{\text{kWh}}{\text{t}^\circ\text{SR}}$$

Refinação

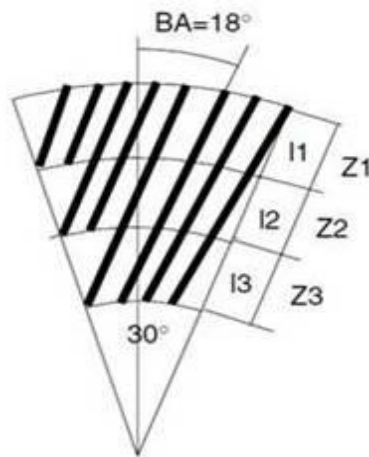
$$CEB = \frac{P_u}{L}$$

Onde:

CEB: Carga Específica de Borda, ws/m

P_u : potência líquida aplicada, kW

L: comprimento de lâminas que se entrecruzam por segundo, km/s

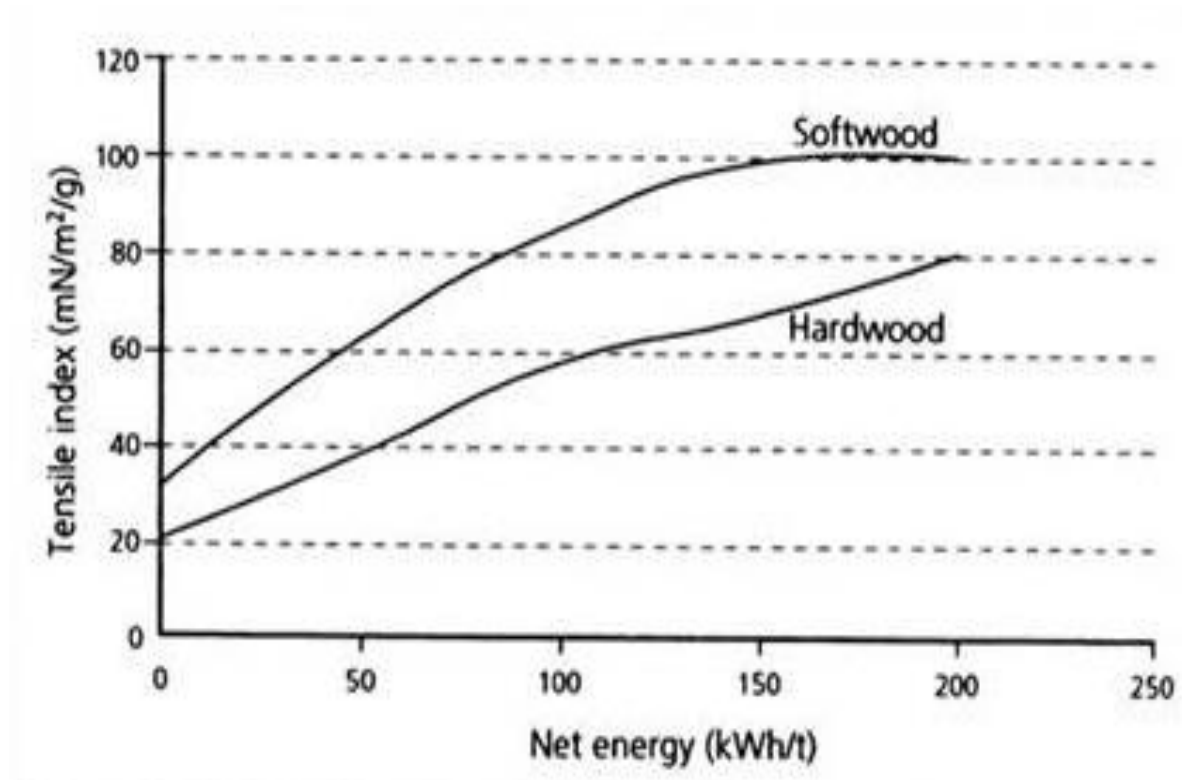


$$L = \frac{CEC * \omega}{60} = \frac{87 \frac{\text{km}}{\text{rot}} * 514 \frac{\text{rot}}{\text{min}}}{60 \frac{\text{s}}{\text{min}}} = 745,3 \frac{\text{km}}{\text{s}}$$

$$CEB = \frac{P_u}{L} = \frac{273 \text{ kWh}}{745,3 \frac{\text{km}}{\text{s}}} = 0,37 \frac{\text{kWs}}{\text{km}} \text{ ou } \frac{\text{Ws}}{\text{m}}$$

Refinação

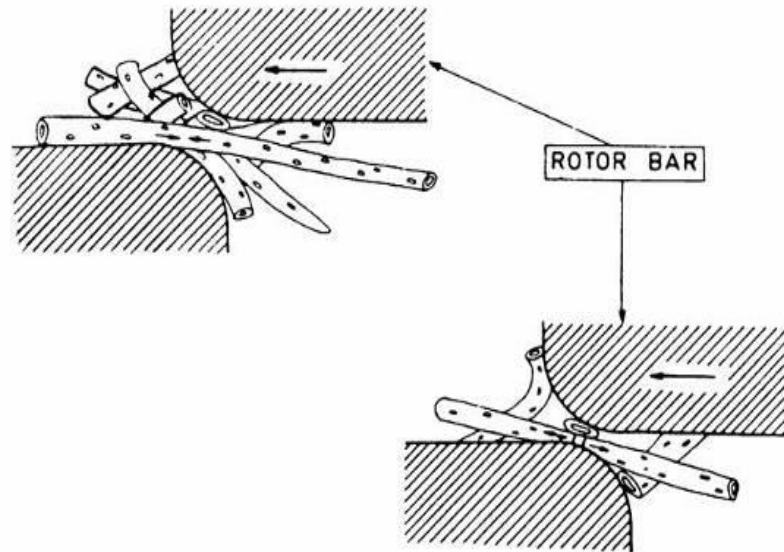
Tipos de fibras



FONTE: Refining Technology

Refinação

Consistência



Refinação

Velocidade periférica

DIÂMETRO DOS DISCOS (mm)	500	600	700	900	1000	1200
POTÊNCIA (HP)	300	400	500	600	1000	1500
ROTAÇÃO (RPM)	1200	750	600	500	400	300

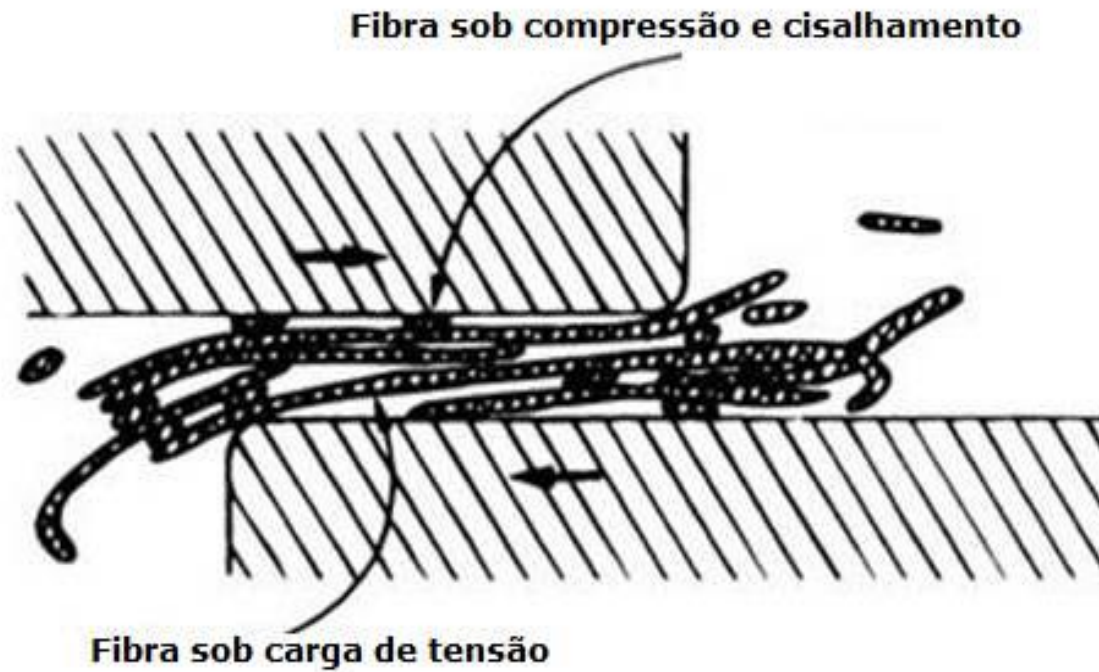
REFINO BC

REFINO MC

REFINO AC

Consistência (%)	2 - 6	10 - 20	30 - 40
Velocidade periférica (m/s)	15 - 25	40 - 50	90 - 110

Refinação

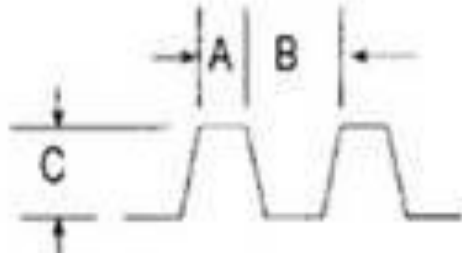


Refinação

Codificação

A, B, C + D^o = Largura da Barra, Largura do Canal,
Altura da Barra e Ângulo

- Medidas em 16 avos de polegada,



Por exemplo, com a codificação:
2.2 - 2.3 - 3.9 , 10, teríamos:

Largura da barra: $2,2 * 25,4 * 1/16 = 3,49 \text{ mm}$

Largura do canal: $2,3 * 25,4 * 1/16 = 3,65 \text{ mm}$

Profundidade do canal: $3,9 * 25,4 * 1/16 = 6,19 \text{ mm}$

Ângulo da face: 10°

Refinação

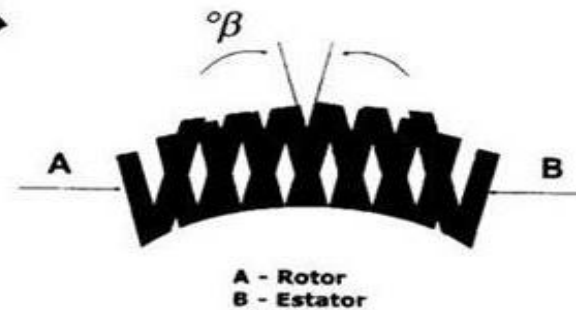
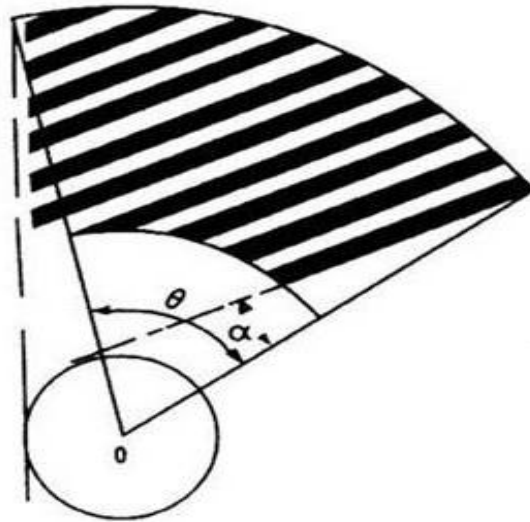
Fatores de influência e afetados pela refinação

<i>Fatores que influenciam no processo</i>			<i>Fatores afetados pelo processo</i>
<i>Variáveis da matéria-prima</i>	<i>Variáveis do equipamento</i>	<i>Variáveis do processo</i>	<i>Alterações desejáveis na estrutura da fibra</i>
<i>Tipo de fibra (espécie de madeira) Método de cozimento Grau de deslignificação Comprimento da fibra Composição química da fibra Método de branqueamento Secagem da massa</i>	<i>Tipos de refinadores Potência motora Velocidade periférica Dimensões das facas e sulcos Ângulo de inclinação e de intersecção Direção do fluxo Comprimento do corte Natureza das guarnições Material e fechamento entre lâminas Presença ou ausência de obstruções (“dams”)</i>	<i>Temperatura pH Consistência Pressão específica Entreferro Vazão da massa Energia aplicada Consumo específico Carga específica de lâmina (ou aresta) Arranjo dos refinadores</i>	<i>Flexibilidade Colapsamento Fibrilação Relação adequada entre corte e fibrilação.</i>

FONTE: Curso de fabricação de papel (E. S. Campos)

Refinação

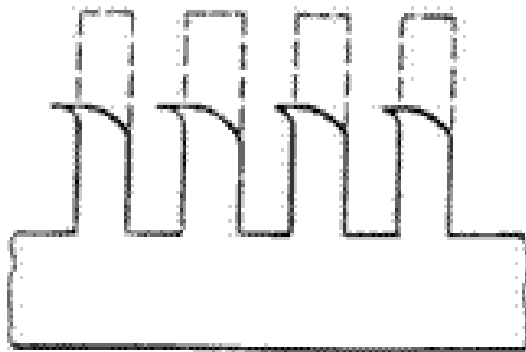
Ângulo de corte e de cruzamento



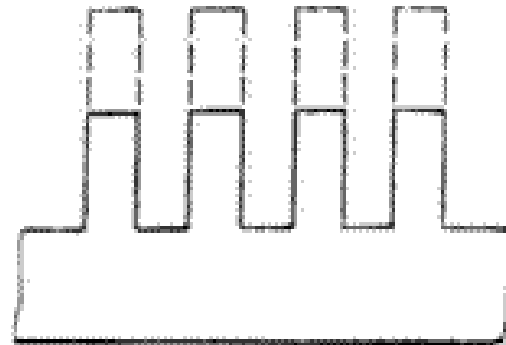
Ângulo	CEL (km/s)	SEL (Ws/m)
5	102	2,9
10	125	2,4
15	165	1,8

Refinação

Material e fechamento entre as lâminas



ERRADO



CERTO

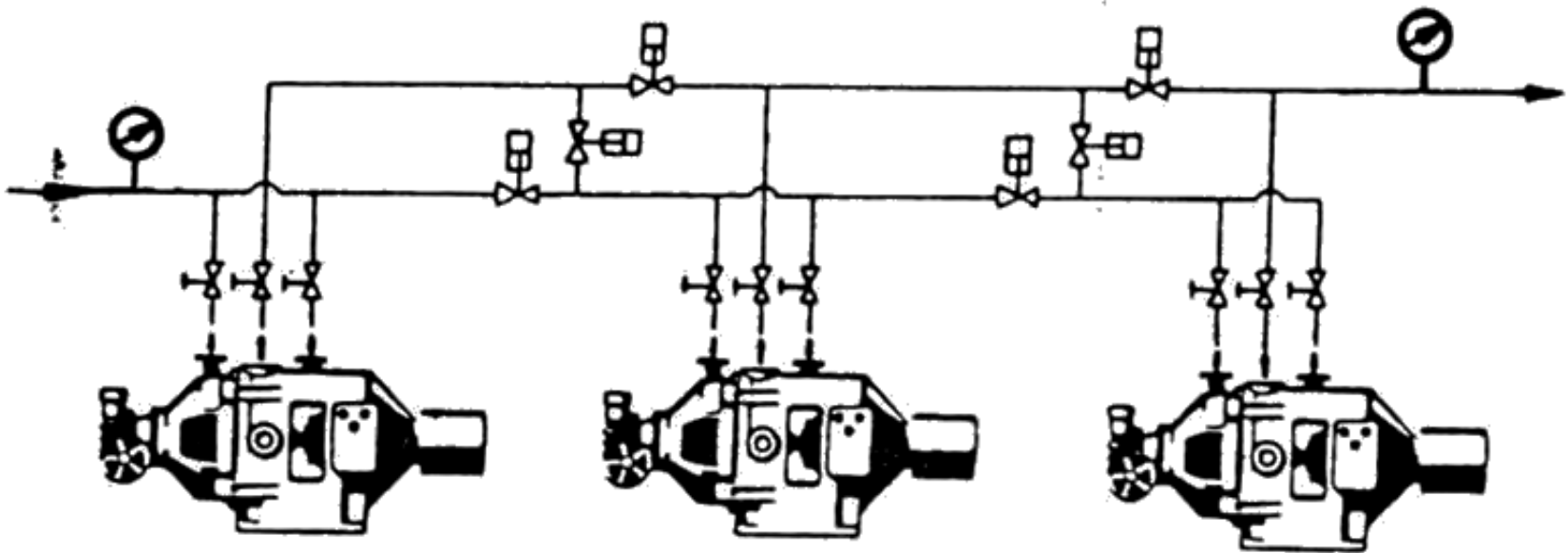
Refinação

Arranjo dos refinadores

	Arranjo em série	Arranjo em paralelo
Vantagens	<p>Pressão específica pode ser mais baixa, uma vez que as fibras passarão por mais de um refinador.</p> <p>O grau de refino poderá ser melhor controlado, uma vez que se pode ajustar e manter os refinadores trabalhando em condições semelhantes.</p> <p>Recomendado para quando se deseja obter altos graus de refinação.</p>	<p>Aumento de temperatura gradual ao passar por cada refinador podendo alcançar temperatura indesejável nos últimos refinadores.</p> <p>Cuidados na operação para garantir que os refinadores estejam trabalhando em condições de aperto, pressões de entrada e saída iguais.</p> <p>Não recomendado para baixos graus de refino e grandes produções.</p>
Desvantagens	<p>Maior facilidade para controlar pressões de entrada e saída.</p> <p>Pela vazão ser menor, por estar dividida, há uma retenção maior da massa nos discos.</p> <p>Recomendados para grandes produções e baixo grau de hidratação.</p>	<p>A alimentação deve ser bem dimensionada, dividindo o fluxo pelas linhas.</p> <p>Requer maior pressão específica.</p>

Refinação

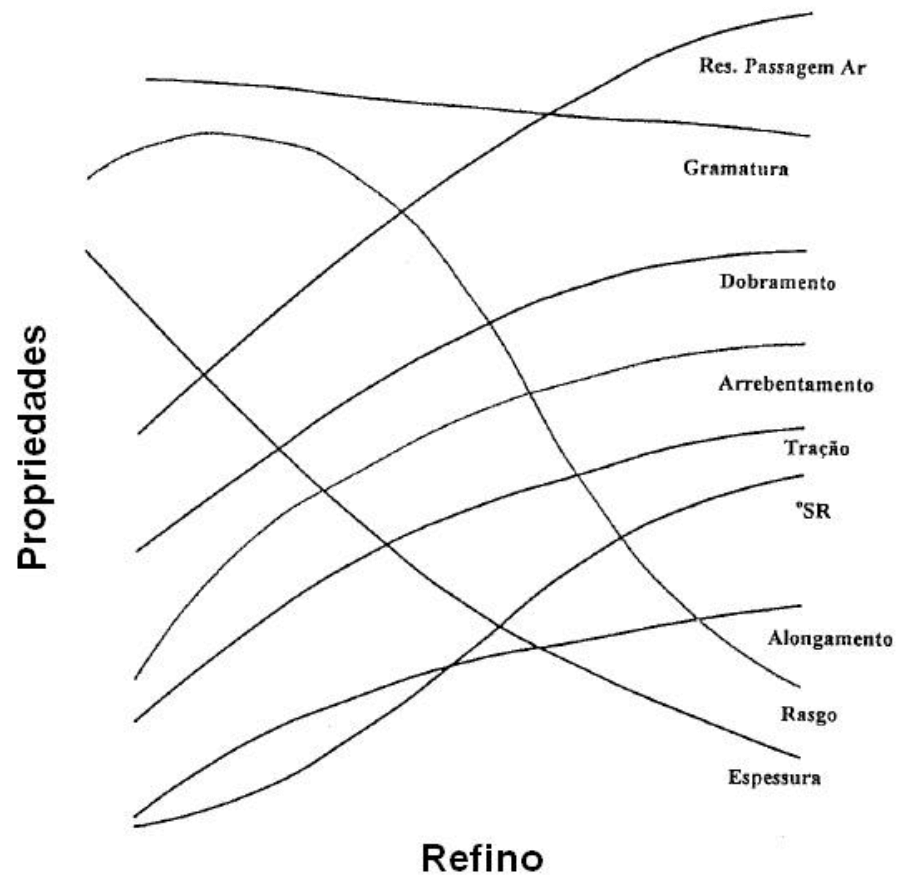
Arranjo dos refinadores



FONTE: Apostila "Curso básico de fabricação de papel" – ABTCP

Refinação

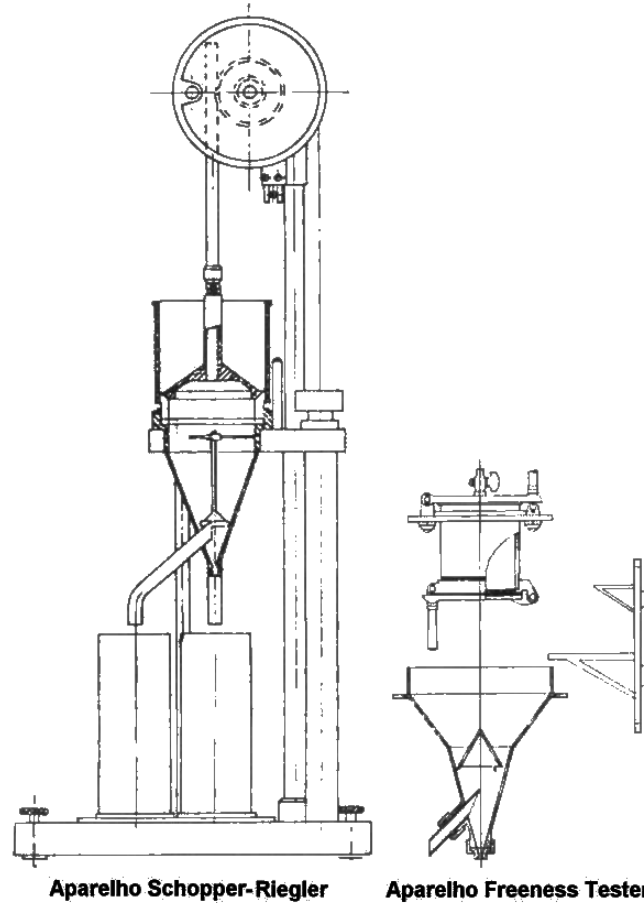
Desenvolvimento de propriedades do papel em função do nível de refino



FONTE: Curso de fabricação de papel (E. S. Campos)

Refinação

Medição de grau de refino

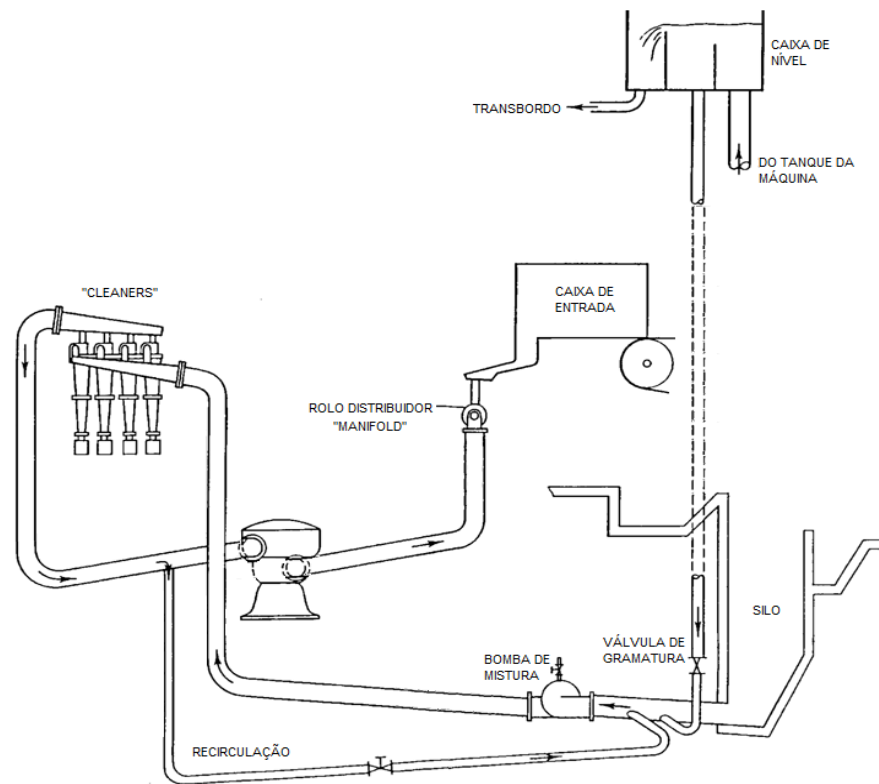


FONTE: Curso de fabricação de papel (E. S. Campos)

8. Circuito de aproximação (“approach flow”)

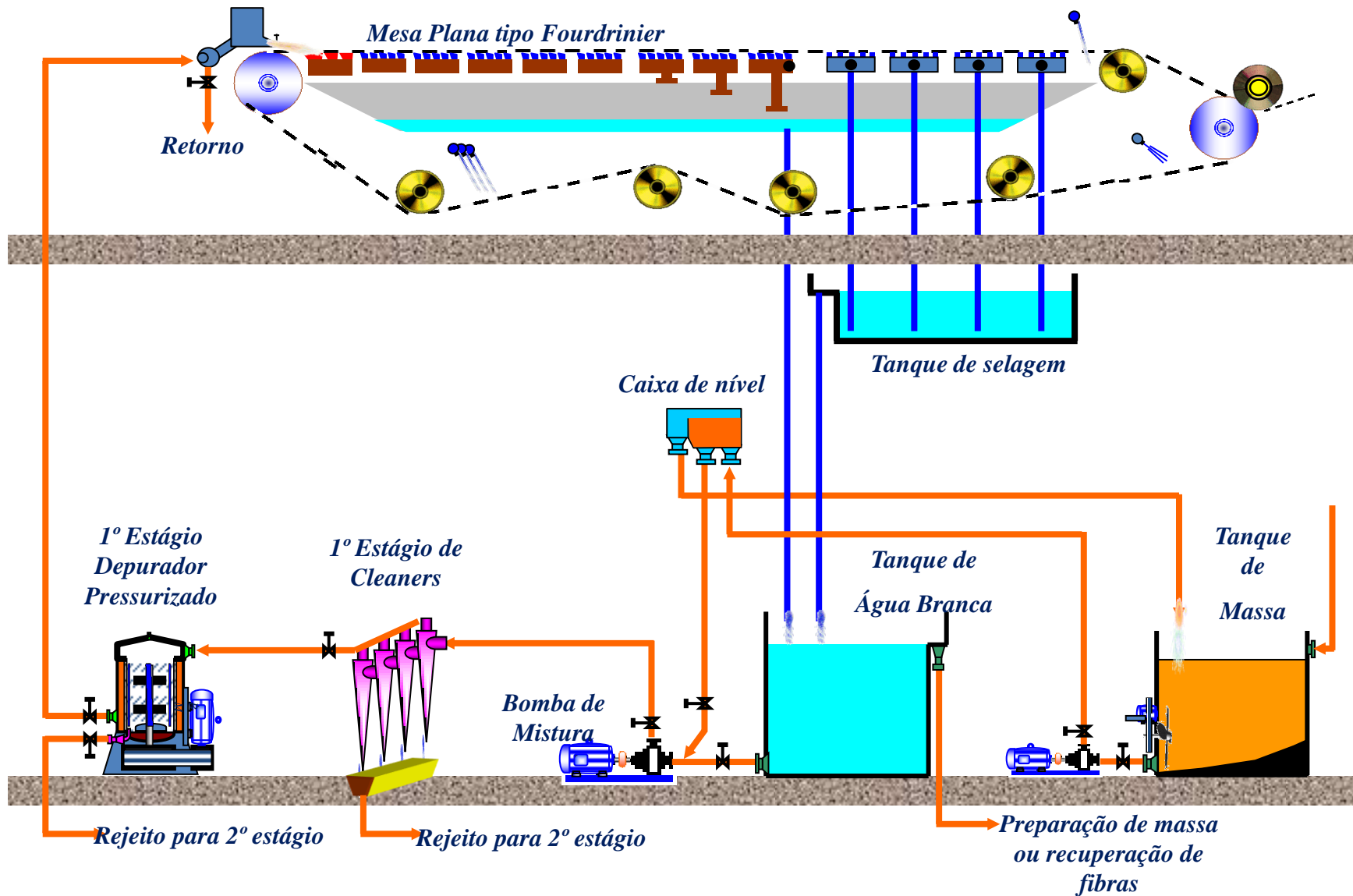
Circuito de aproximação ("approach flow")

Exemplo de "approach flow"



FONTE: Apostila "Approach flow" – Curso Técnico de Cel. Papel – Guaíba, RS

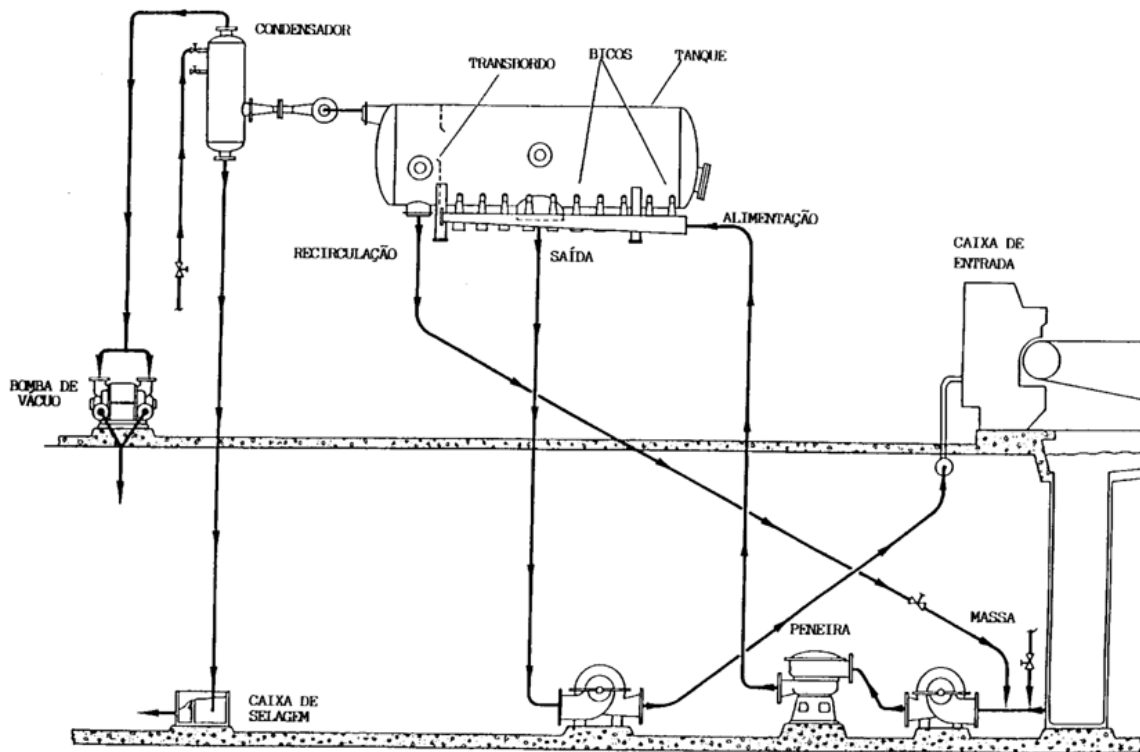
Circuito de aproximação ("approach flow")



FONTE: Prof. Bruno Machado - UNC

Circuito de aproximação ("approach flow")

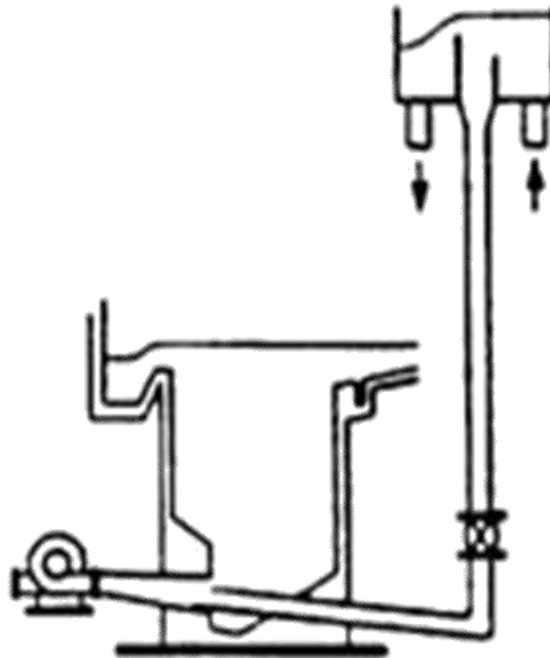
Exemplo de "approach flow"



FONTE: Apostila "Approach flow" – Curso Técnico de Cel. Papel – Guaíba, RS

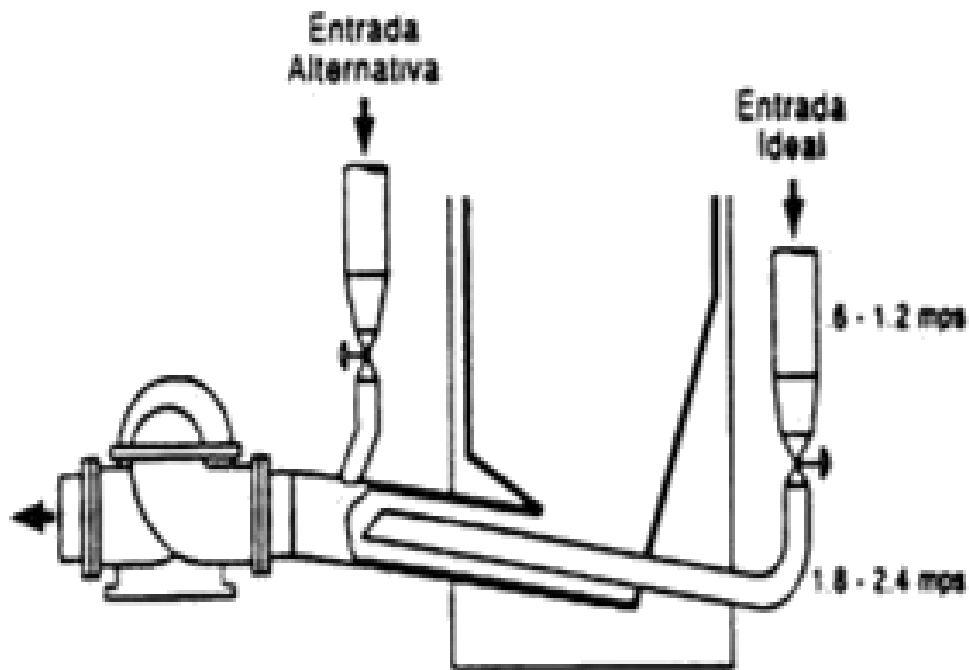
*Circuito de aproximação
("approach flow")*

Correta instalação da caixa de nível



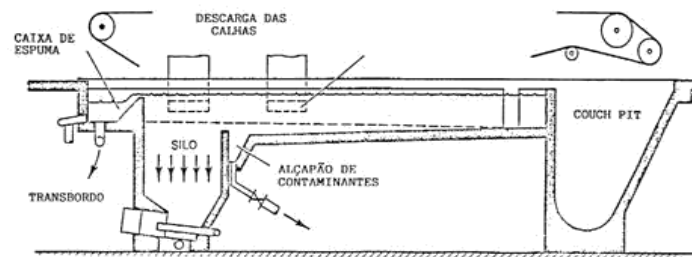
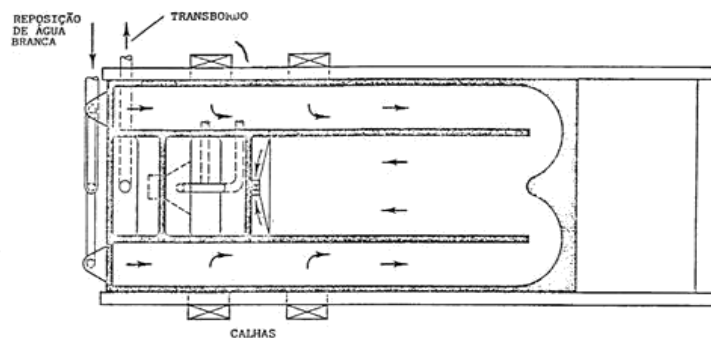
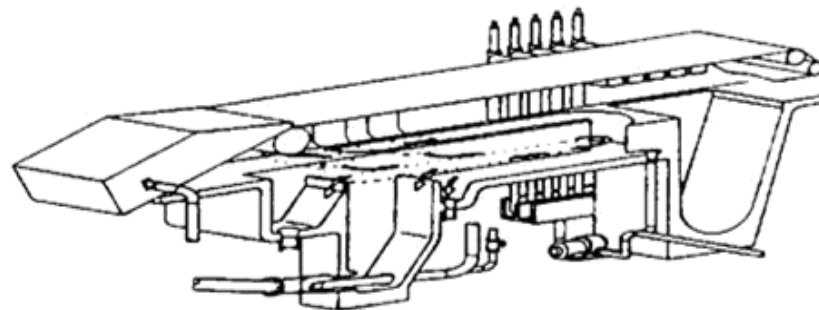
Circuito de aproximação ("approach flow")

Posição ideal para a entrada da linha de massa



Circuito de aproximação ("approach flow")

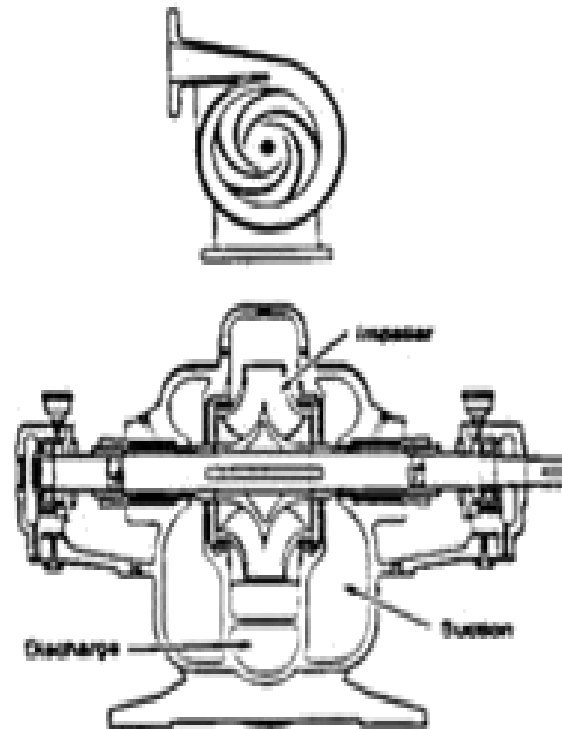
Piscinas (poço da tela) / silo



FONTE: Apostila "Approach flow" – Curso Técnico de Cel. Papel – Guaíba, RS

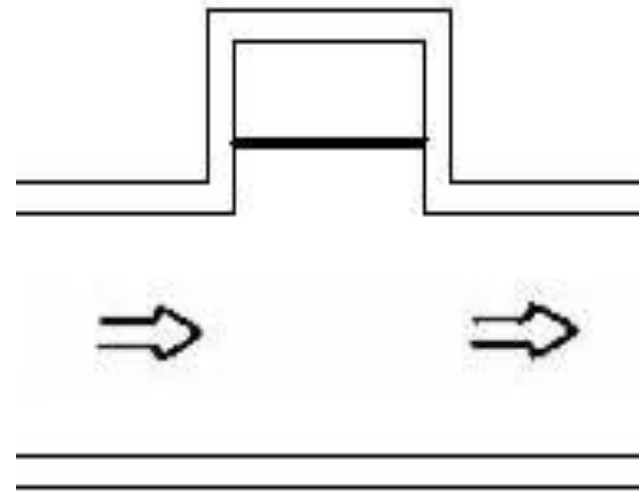
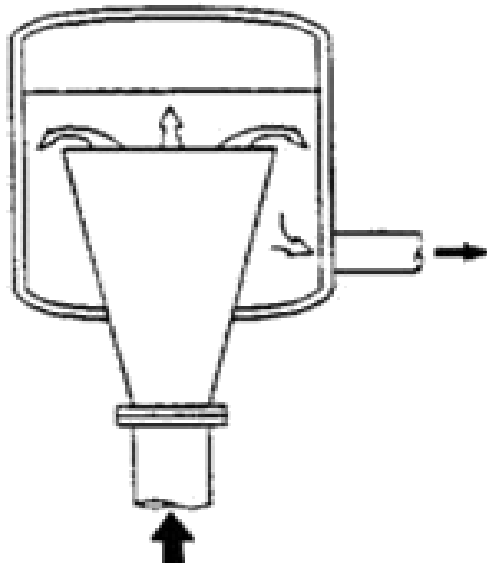
*Circuito de aproximação
("approach flow")*

Bomba de mistura



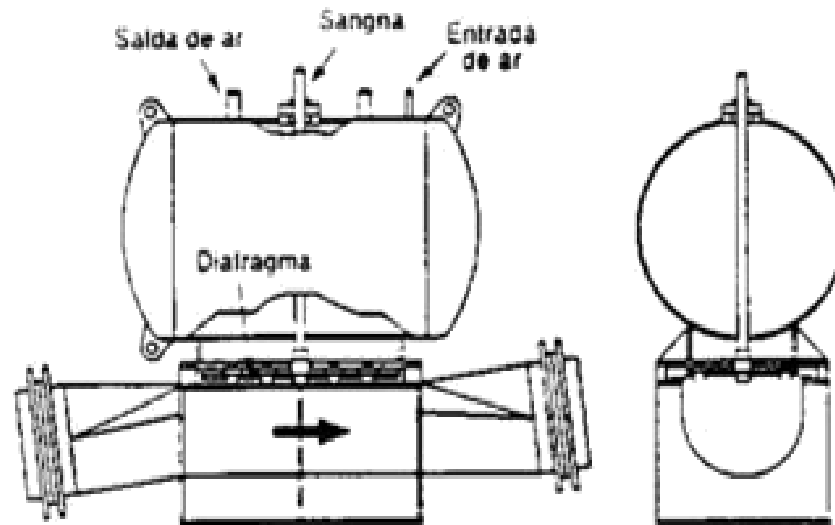
*Circuito de aproximação
("approach flow")*

Atenuador de pulsações



Circuito de aproximação ("approach flow")

Atenuador de pulsações

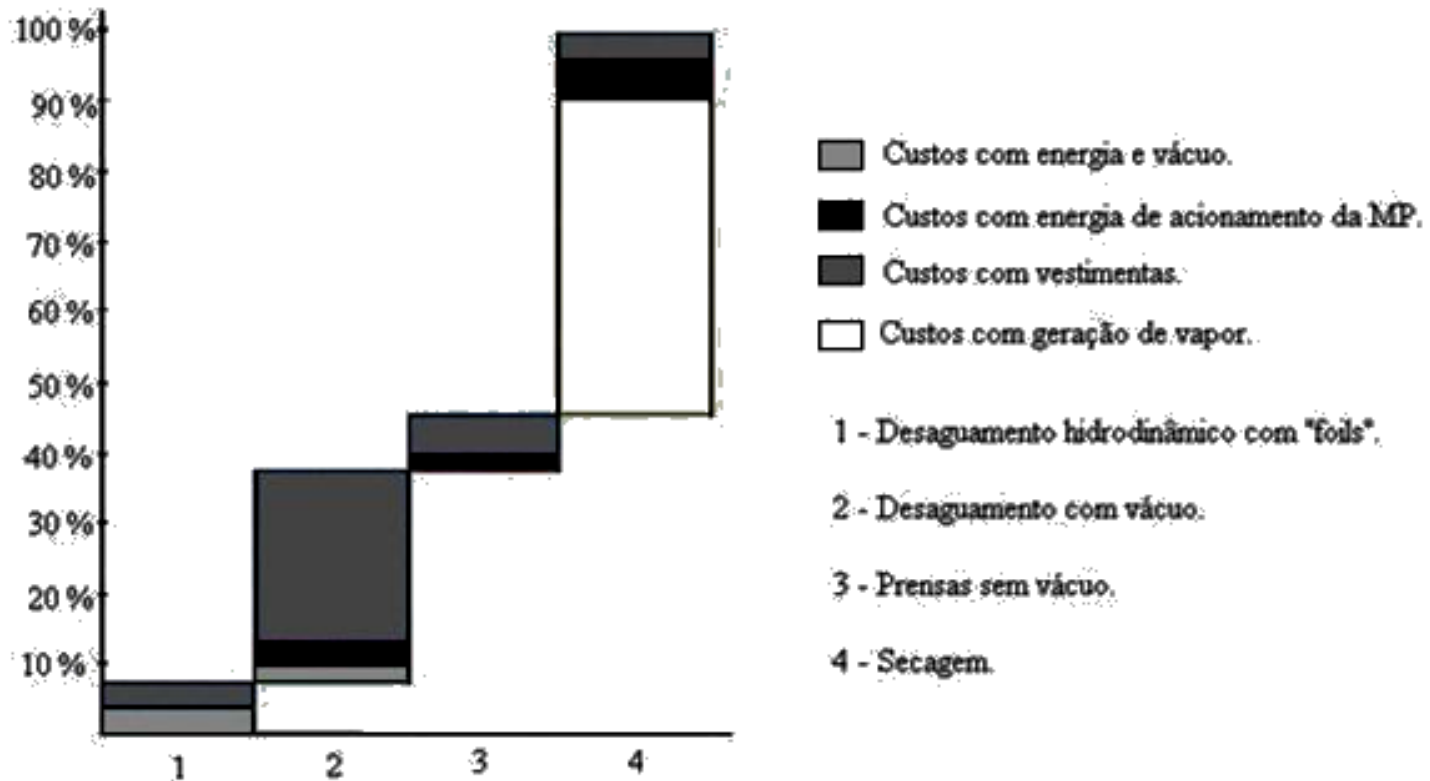


Eliminação de água nas três principais seções da máquina de papel (I&E) – 150 g/m²

<i>ZONAS</i>	<i>Conteúdo de seco na entrada</i>	<i>Conteúdo de seco na saída</i>	<i>Porcentagem de água eliminada</i>
<i>Formação</i>	1,0 %	18,0%	95,4 %
<i>Prensagem</i>	18,0 %	42,0 %	3,2 %
<i>Secagem</i>	42,0 %	94,0%	1,4 %

Introdução a fabricação de papel

Custos de desaguamento em máquina de papel



9. Máquina de papel

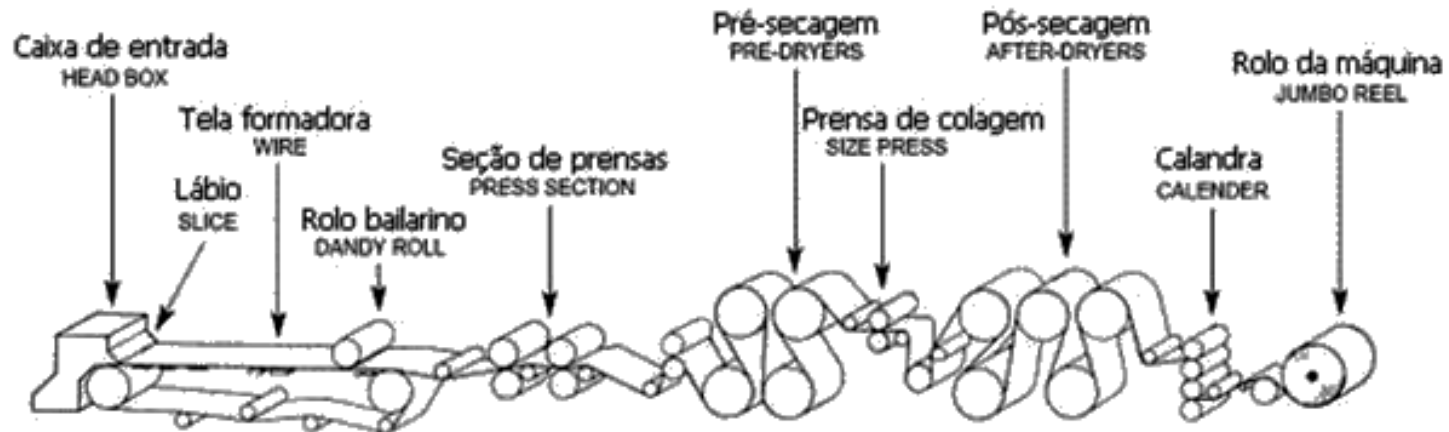
Máquina de papel - seções

A função básica da máquina de papel, que é remover a água da folha, é feita em três setores que operam baseados em diferentes princípios, como segue:

***Formação:** desaguamento utilizando as características hidrodinâmicas do líquido;*

***Prensagem:** desaguamento por compressão mecânica;*

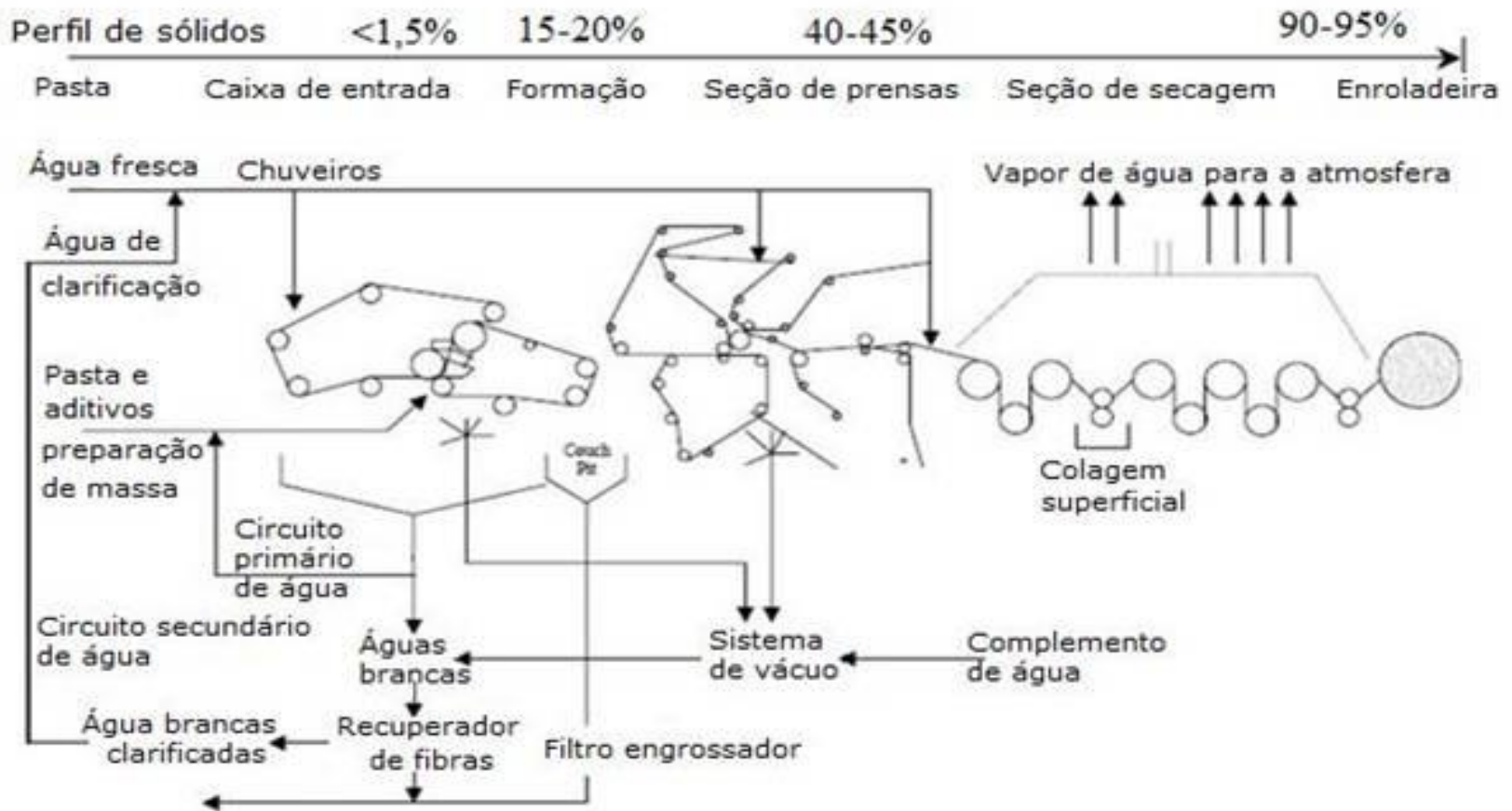
***Secagem:** desaguamento por evaporação, por meio do fornecimento de calor nos cilindros secadores.*



FONTE: Curso Básico de Fabricação de Papel – Edison da Silva Campos

Máquina de papel

Máquina dupla tela



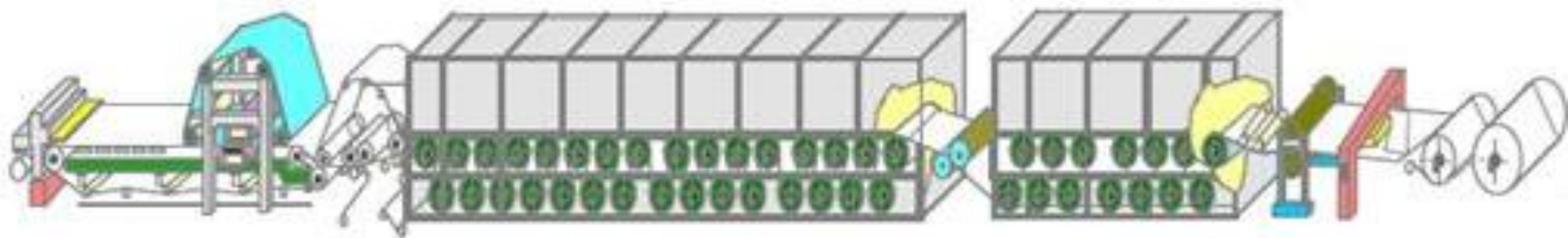
Máquina de papel

Máquina forma redonda para cartão com várias camadas



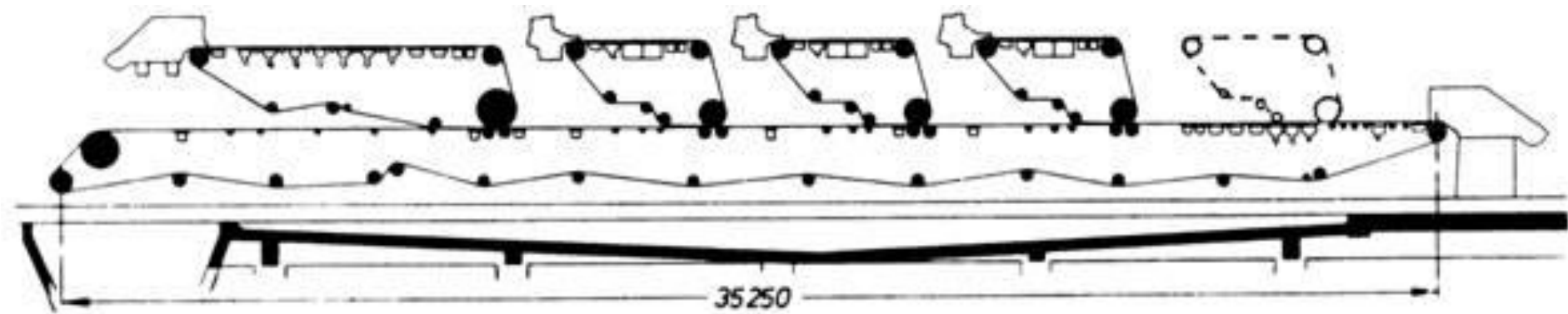
Máquina de papel

Máquina híbrida



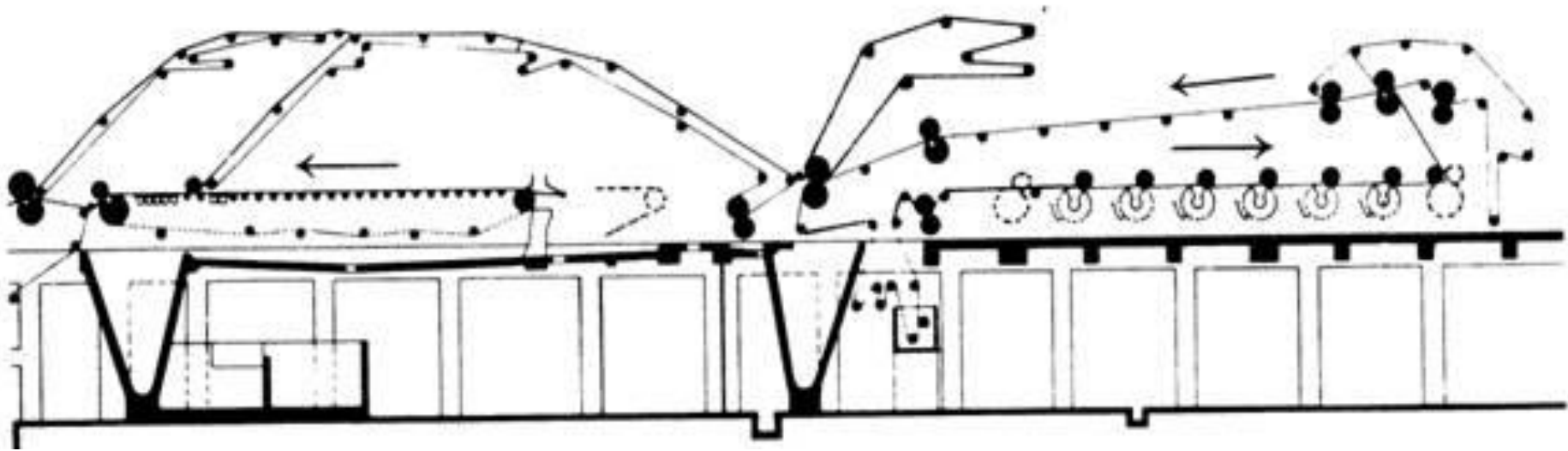
Máquina de papel

Máquina “Fourdrinier” para cartão multicamadas



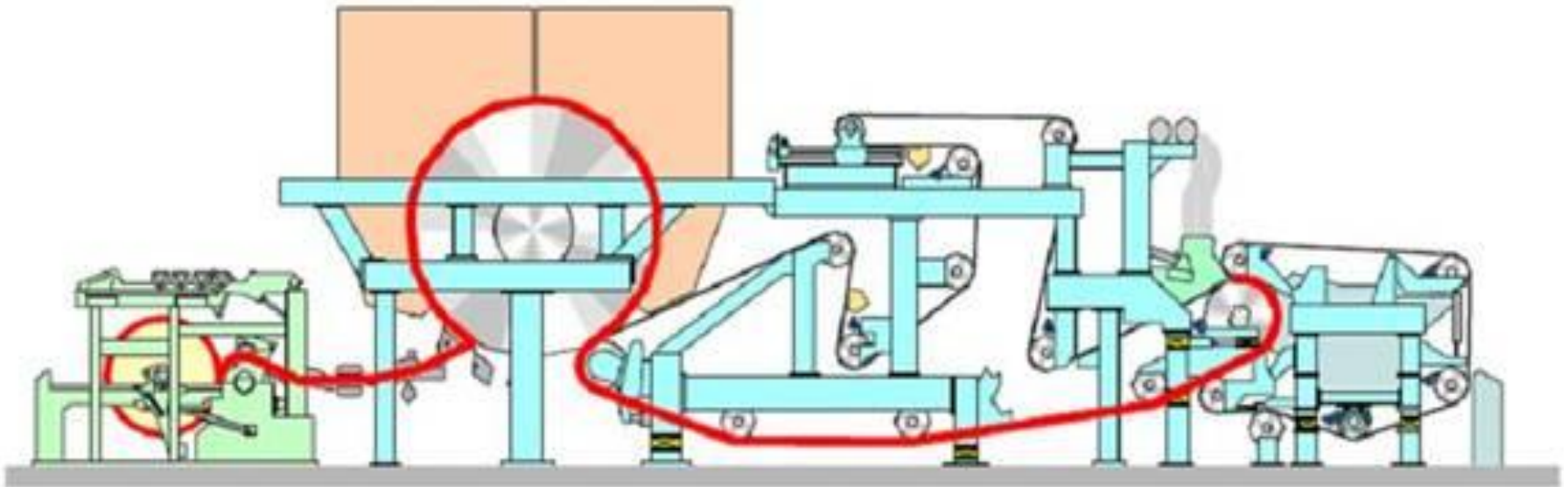
Máquina de papel

Máquina híbrida de “Foudrinier” e forma redonda multicamadas



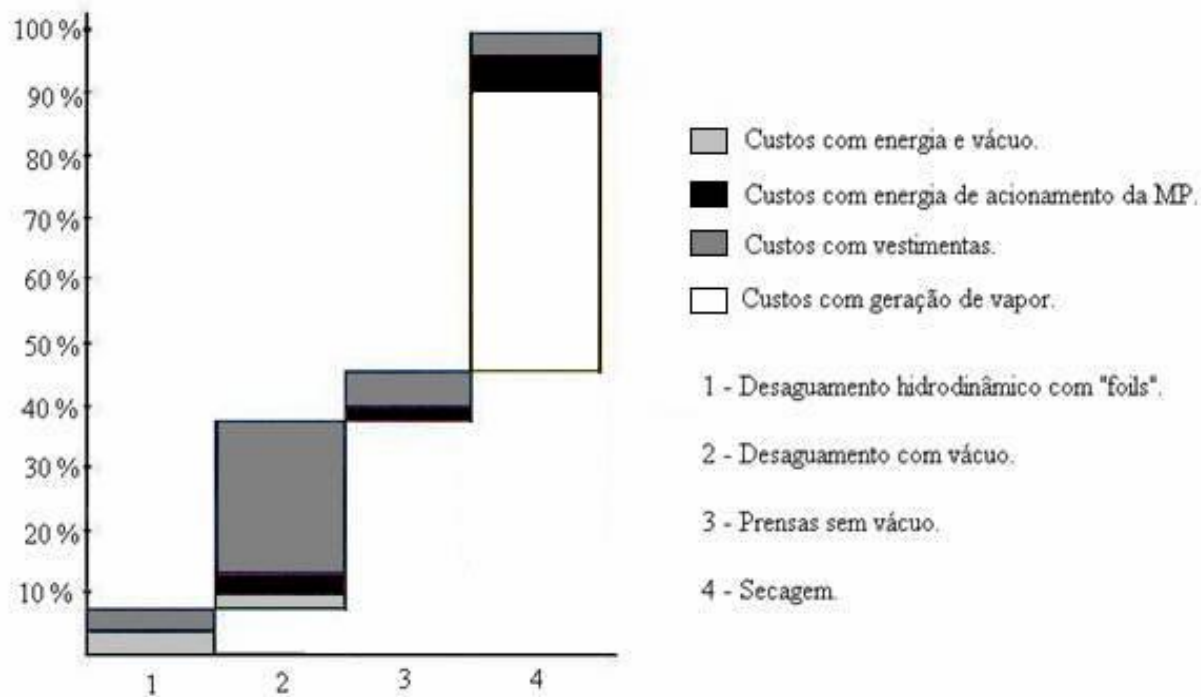
Máquina de papel

Máquina “tissue” com cilindro “Yankee”



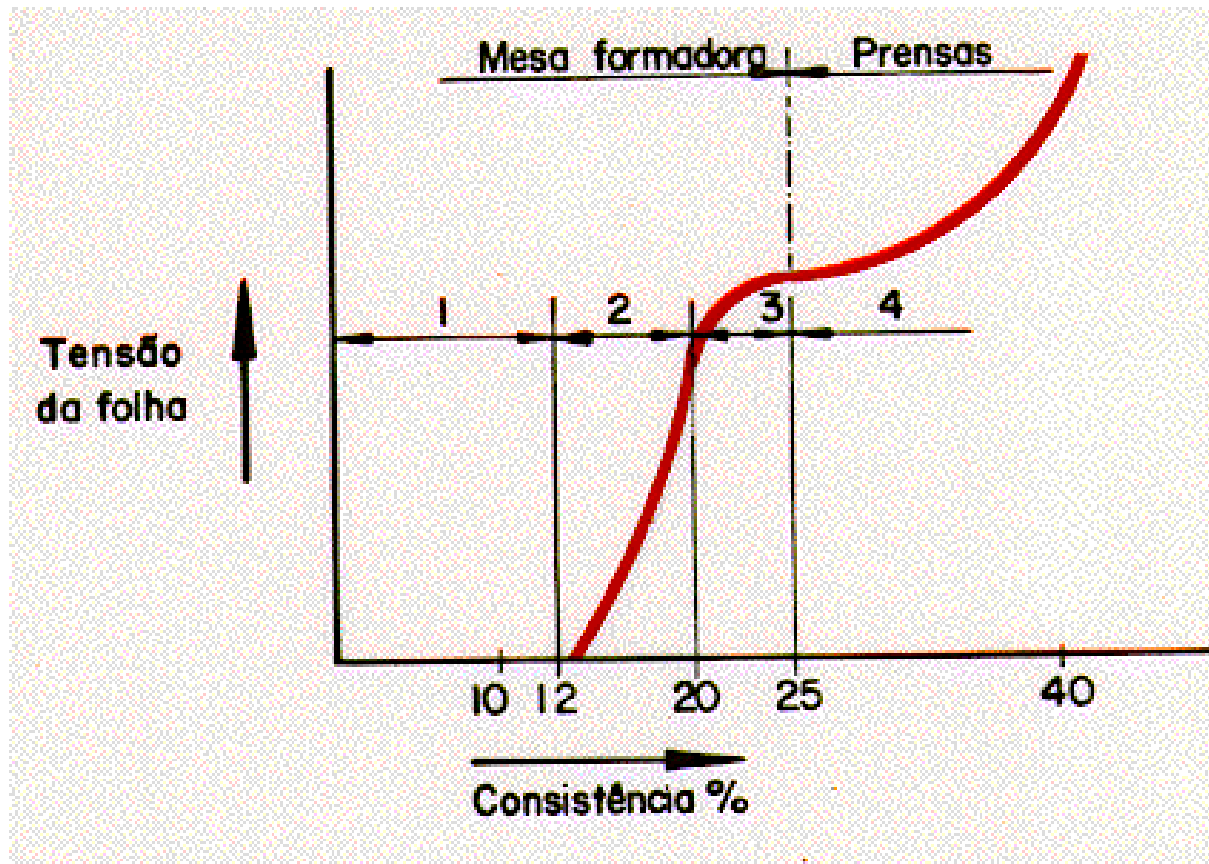
Máquina de papel

ZONAS	Conteúdo de seco na entrada	Conteúdo de seco na saída	Percentagem de água eliminada
Mesa Plana e Duoformer	1%	18%	95,4%
Seção de Prensagem	18%	42%	3,2%
Seção de Secagem	42%	94%	1,4%



FONTE: Apresentação ALBANY / ABTCP

Resistência da folha com a variação da consistência



1 - Fibras em suspensão.

2 - Zona de transição

*- fibras ligadas por
pequena tensão*

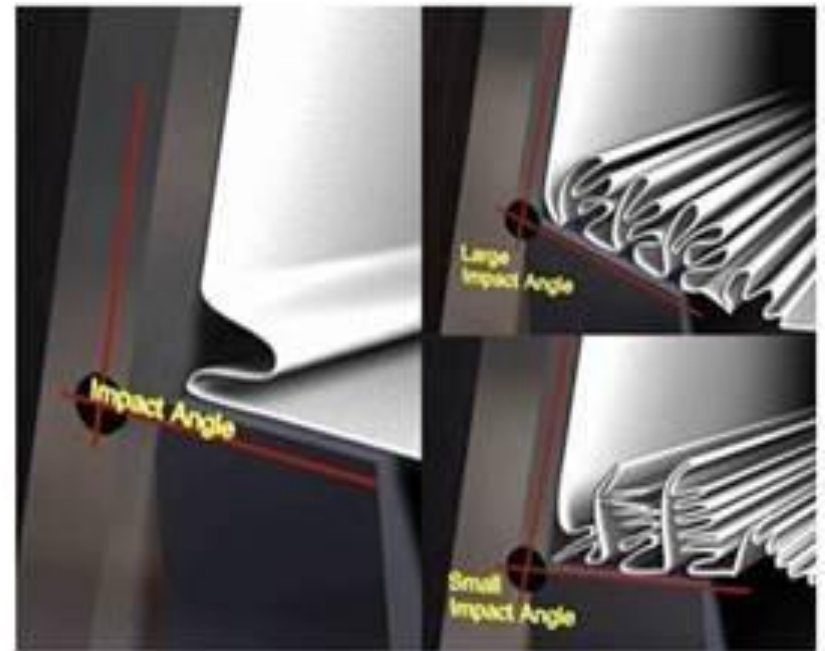
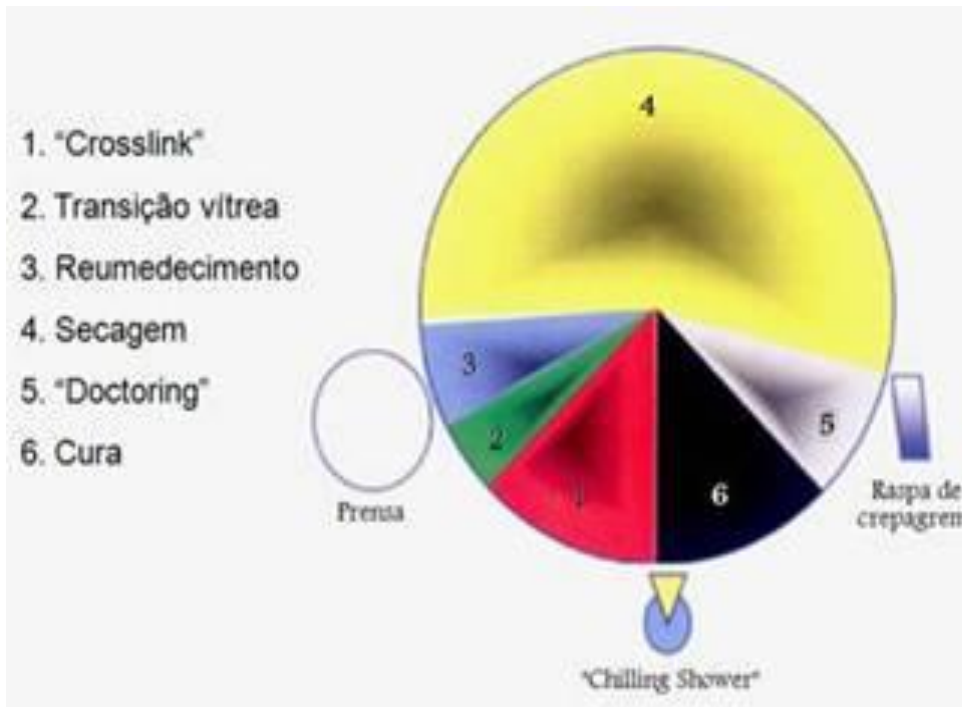
3 - Zona de Transição

*- fibras ligadas por
tensão em contato*

*4 - Fibras ligadas por
contato*

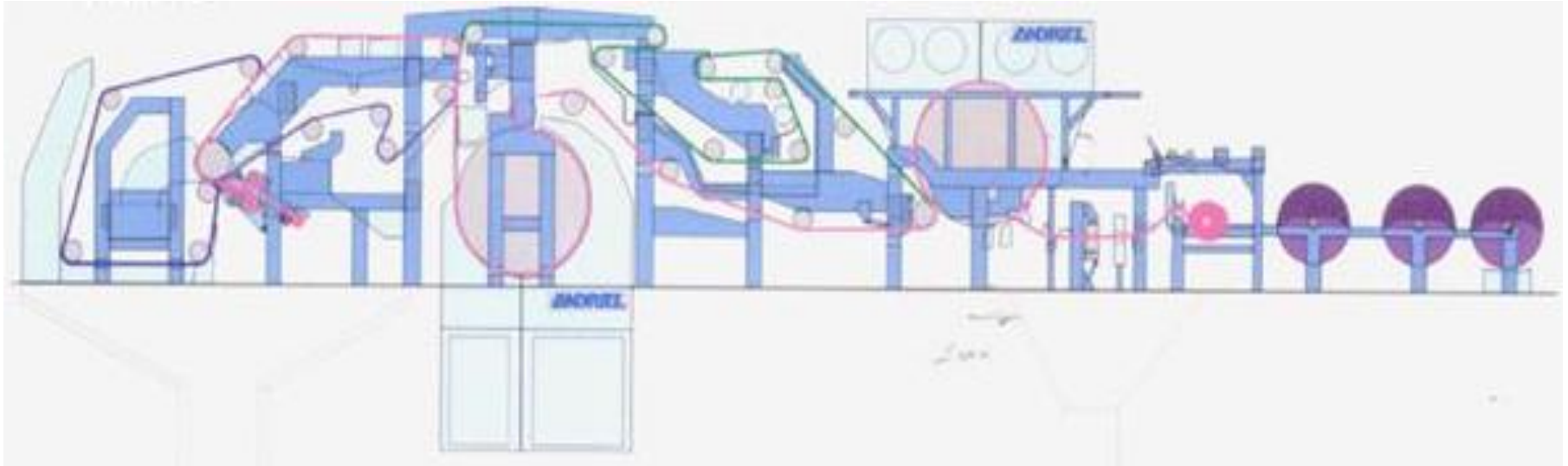
Máquina de papel

“Coating” em cilindro “Yankee” e formação do crepe



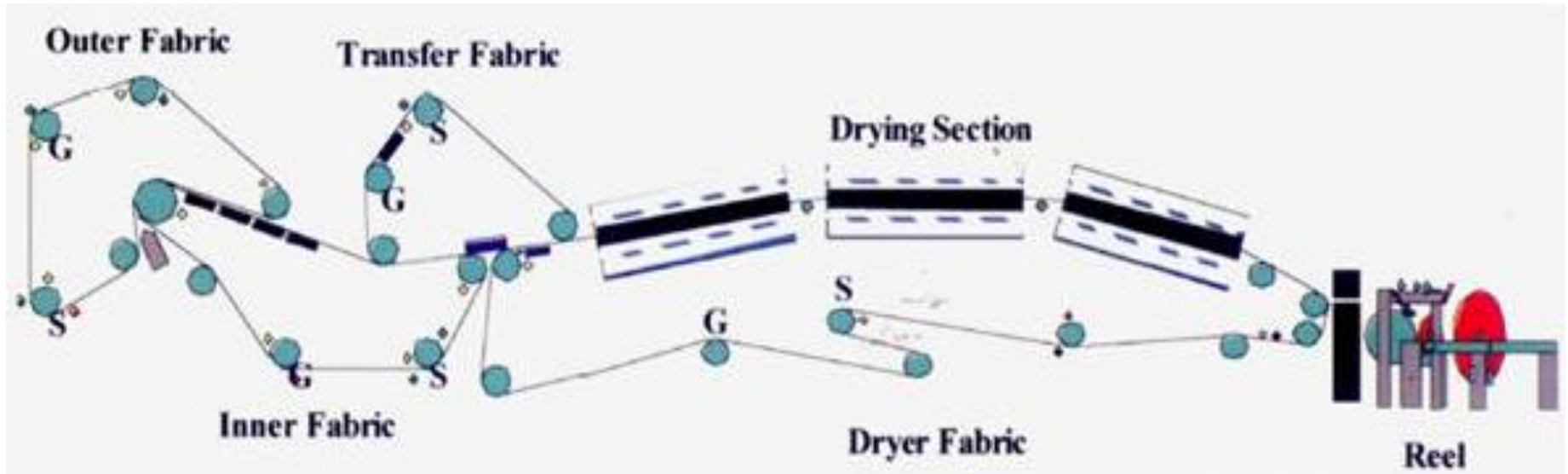
Máquina de papel

Máquina TAD



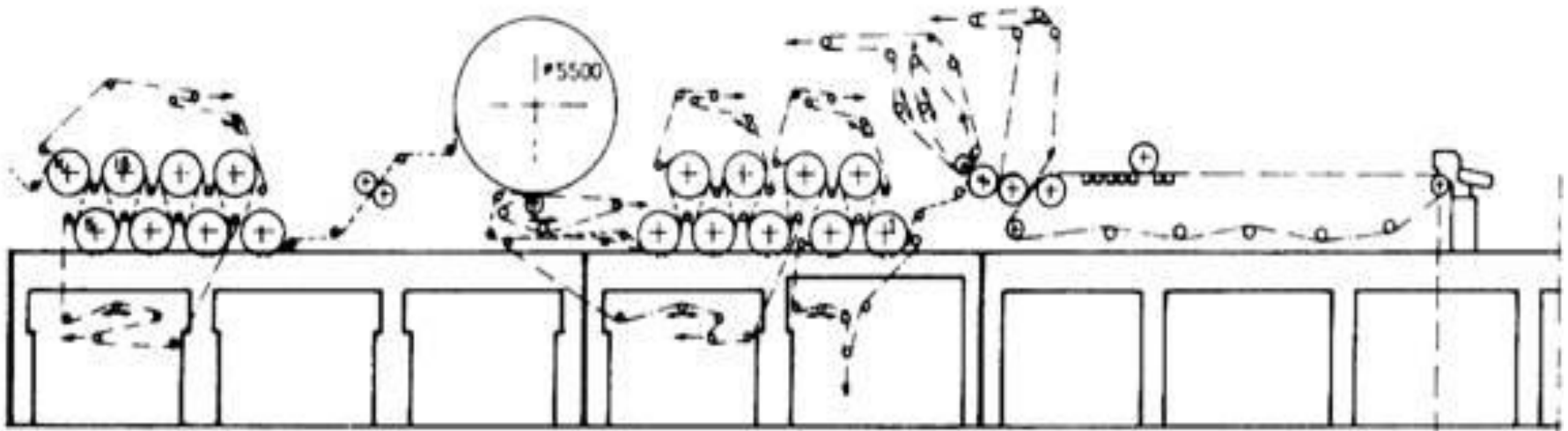
Máquina de papel

Máquina ADT



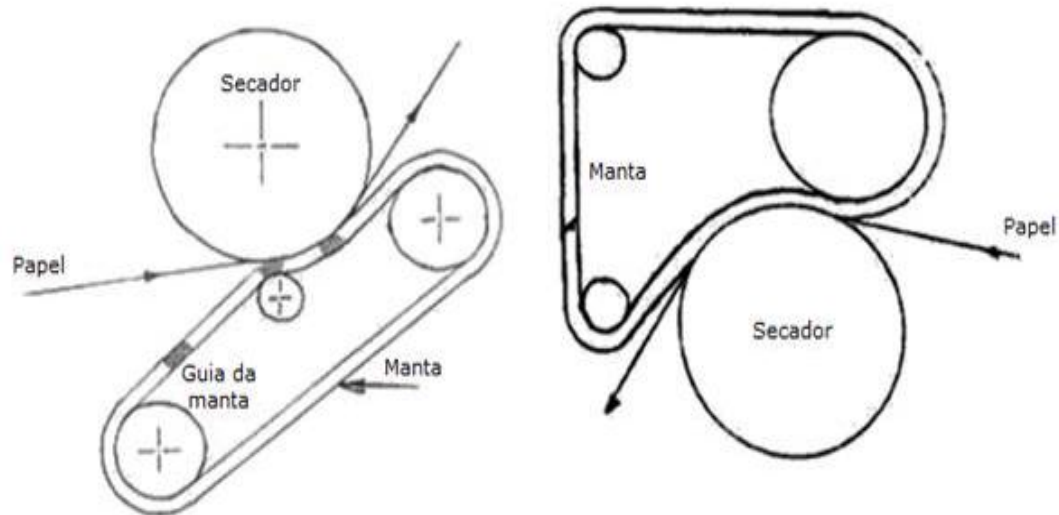
Máquina de papel

Máquina multicilindros e com cilindro “Yankee” para papéis monolúcidos



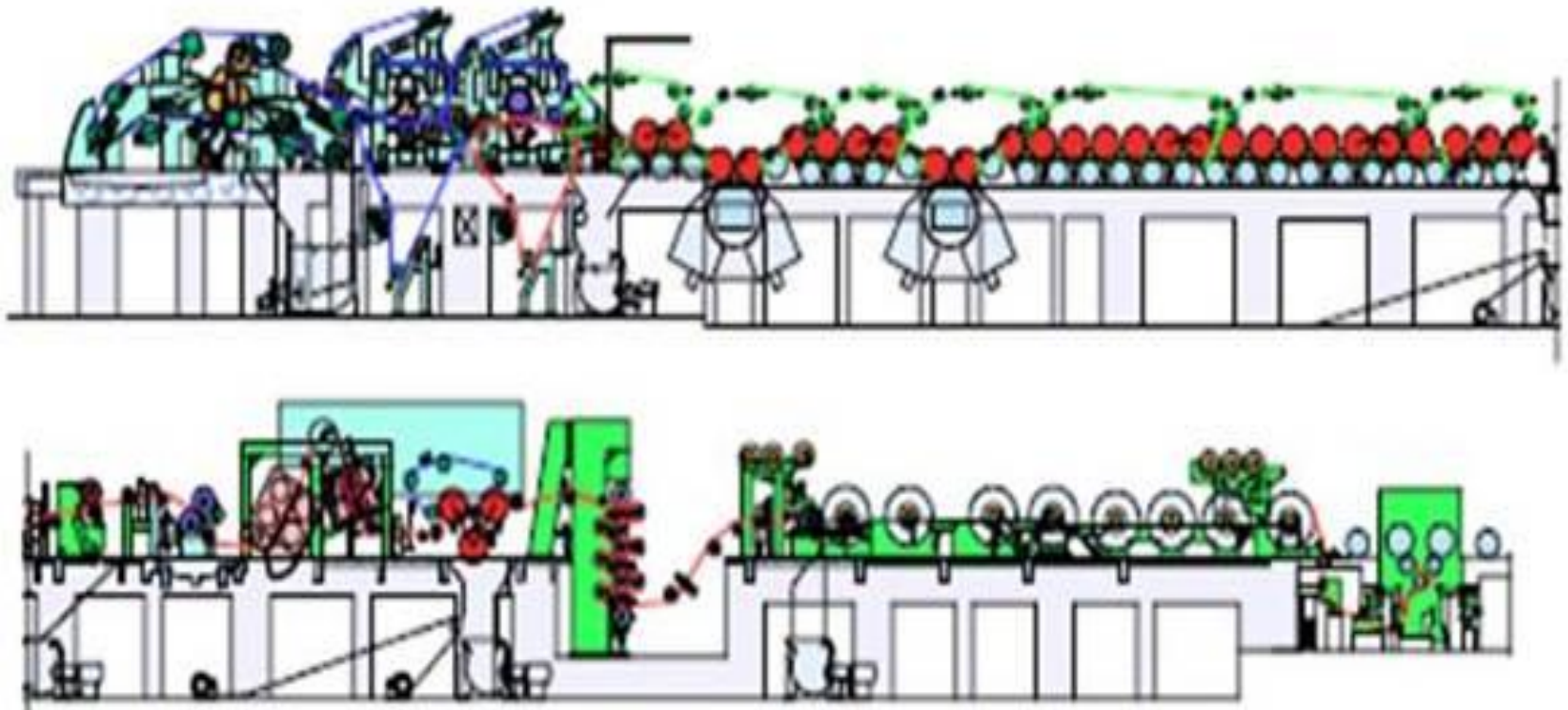
Máquina de papel

Prensa “Clupak” para “sack kraft”



Máquina de papel

Máquina “single tier” com revestimento



10. Caixa de entrada

Caixa de entrada

A função da caixa de entrada é distribuir a massa proveniente do “approach flow” de maneira uniforme na tela formadora.

Esta distribuição uniforme se alcança através de uma pressão interna uniforme e constante.

Resumindo:

“A caixa de entrada deve introduzir e distribuir a massa de fibras em suspensão, ao longo de toda a largura da máquina, a um fluxo com volume e pressão constantes quanto ao tempo e a ponto de incidência na zona de formação da folha, com concentração uniforme de materiais fibrosos e não-fibrosos”.

Caixa de entrada

Os fatores mais importantes que afetam o processo de formação da folha são os seguintes:

- matérias primas e tipos de fibra;*
- consistência da massa na caixa de entrada e grau de refinação: normalmente trabalhamos com consistência na caixa de entrada na ordem de 2 a 5 g/l, e as fibras devem estar uniformemente distribuídas e homogeneamente dispersas na suspensão;*
- a geometria do jato da caixa de entrada;*
- velocidade do jato em relação à tela;*
- tipo de tela / feltro;*
- retenção de fibras.*

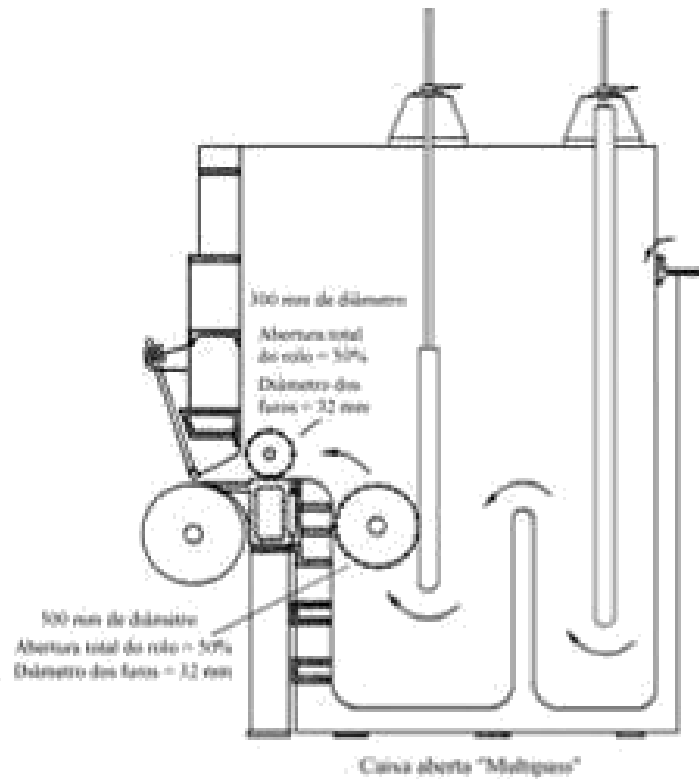
Caixa de entrada

A distribuição transversal e uniforme de massa pode ser garantida atuando-se principalmente nos seguintes pontos:

- *“approach flow” (linhas de aproximação);*
- *“design” (projeto) da caixa de entrada;*
- *mistura da massa.*
- *outras considerações:*
- *acabamento interno;*
- *estabilidade térmica;*
- *facilidade de limpeza.*

Caixa de entrada

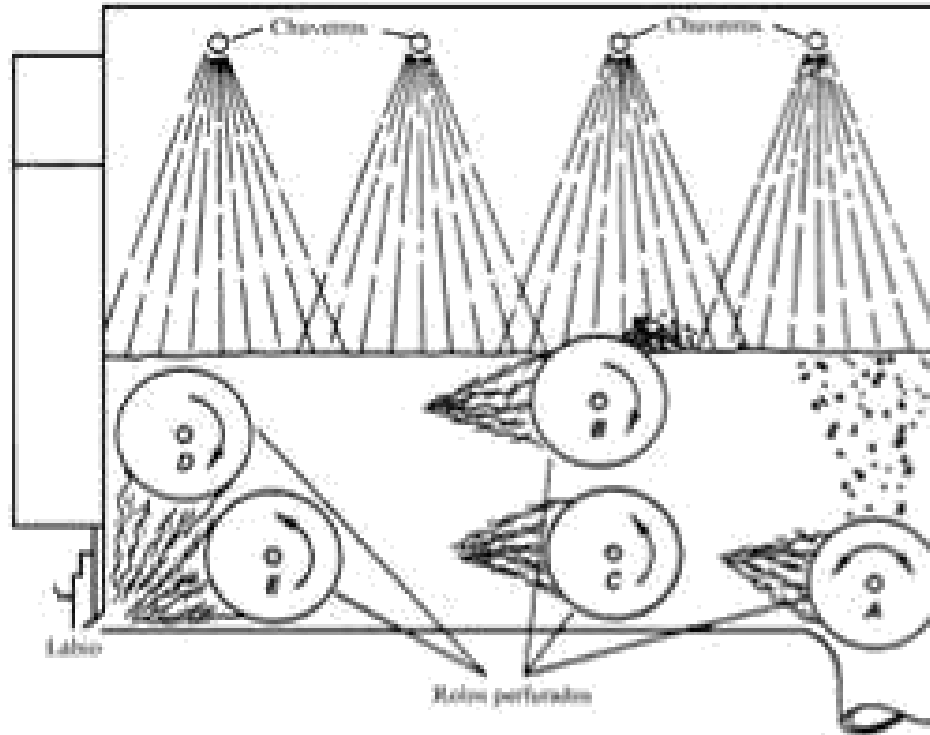
Caixa despressurizada aberta “multipass”



FONTE: Apostila "Curso básico de fabricação de papel" - ABTCP

Caixa de entrada

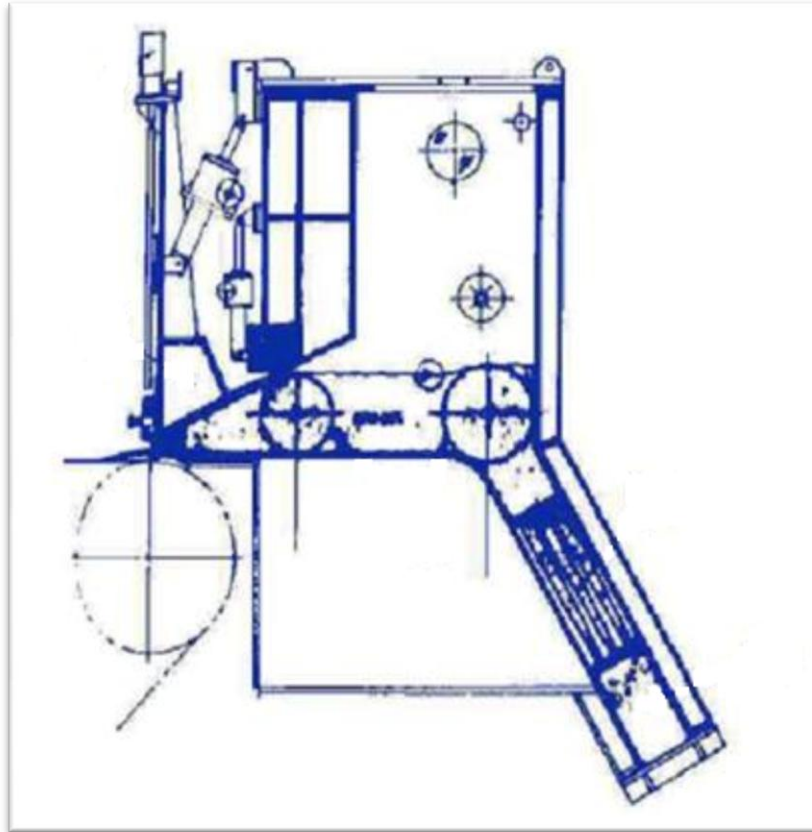
Caixa despressurizada aberta “multipass”



FONTE: Apostila “Curso básico de fabricação de papel” - ABTCP

Caixa de entrada

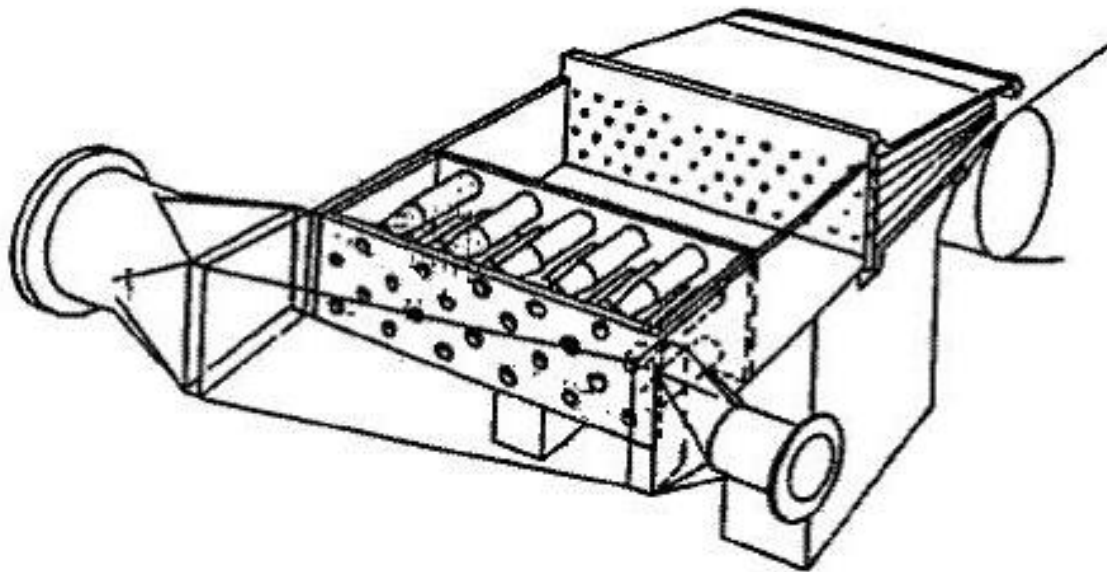
Caixa de entrada pressurizada



FONTE: Máquina de papel – Caixa de entrada – Francisco Viana Barbosa

Caixa de entrada

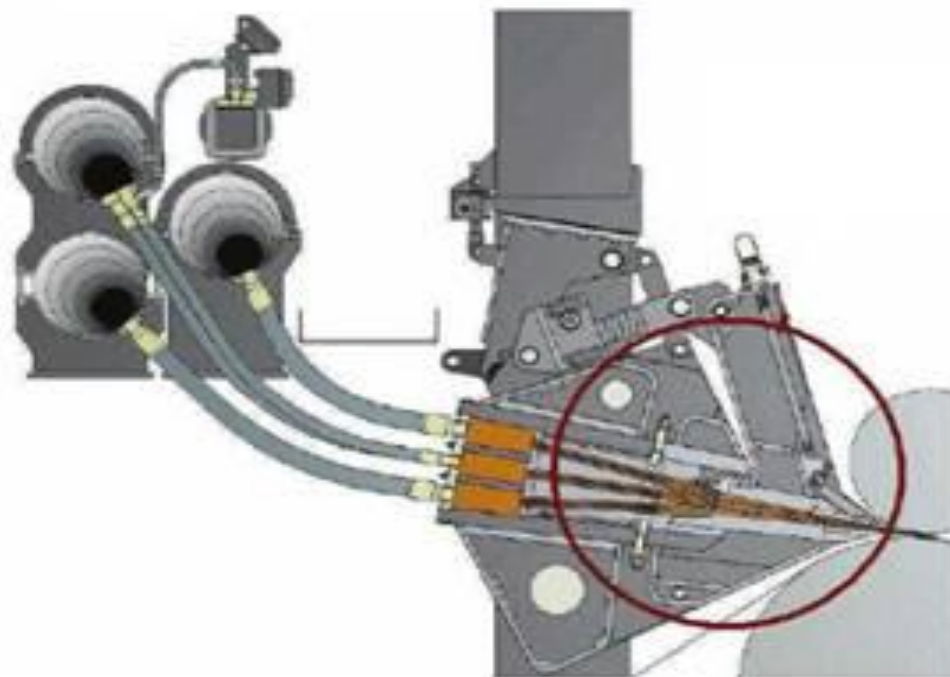
Caixa hidráulica



FONTE: Apostila “Curso básico de fabricação de papel” - ABTCP

Caixa de entrada

Caixa de entrada multijato



PRODUTO DE UMA FOLHA
COM TRÊS CAMADAS



fibras menos nobres ou para
maior resistência por dentro

fibras mais nobres ou para
maior suavidade por fora

PRODUTO DE DUPLA FOLHA
CADA FOLHA COM DUAS
CAMADAS



fibras mais nobres ou para
maior suavidade por fora

fibras menos nobres ou para
maior resistência por dentro

Caixa de entrada

A distribuição transversal e uniforme de massa pode ser garantida atuando-se principalmente nos seguintes pontos:

- *“approach flow” (linhas de aproximação);*
- *“design” (projeto) da caixa de entrada;*
- *mistura da massa.*
- *outras considerações:*
 - *acabamento interno;*
 - *estabilidade térmica;*
 - *facilidade de limpeza.*

Caixa de entrada

Caixa de entrada e formação

IMPORTANTE:

Qualidade do jato!!!!

Caixa de entrada

O QUE DEVE SER CONTROLADO NA CAIXA DE ENTRADA?

Principais características de qualidade do jato:

Jato transversal uniforme de massa

Mistura homogênea

Fluxo livre de pulsações

Estabilidade

Livre de fluxos transversais

Fatores que influenciam na qualidade do jato:

Distribuição transversal

Atenuação de pulsos

Turbulência

Geometria do lábio

Perfil transversal

Relação jato-tela

Outras considerações: Acabamento Interno, Estabilidade Térmica e Facilidade de limpeza

Distribuição transversal uniforme de massa

Caixa de entrada

a) Principais características de qualidade do jato:

Jato transversal uniforme de massa.

Mistura Homogênea.

Livre de Pulsações.

Estabilidade.

Livre de Fluxos Transversais.

b) Fatores que influenciam na qualidade do jato:

Distribuição transversal.

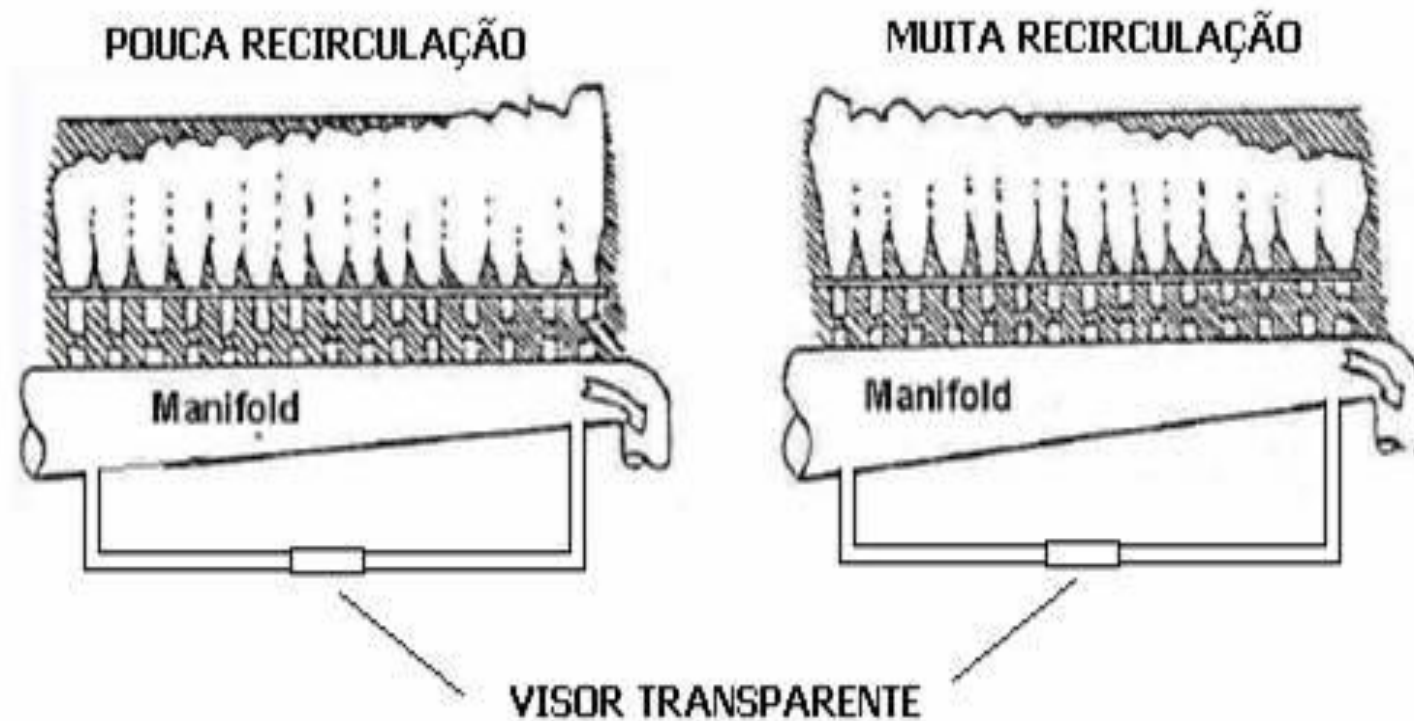
Atenuação de pulsos.

Turbulência.

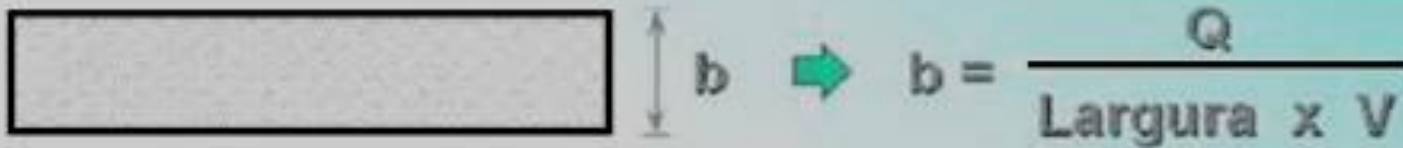
Geometria do Lábio.

Perfil Transversal.

Jato livre de fluxos transversais



Geometria do lábio



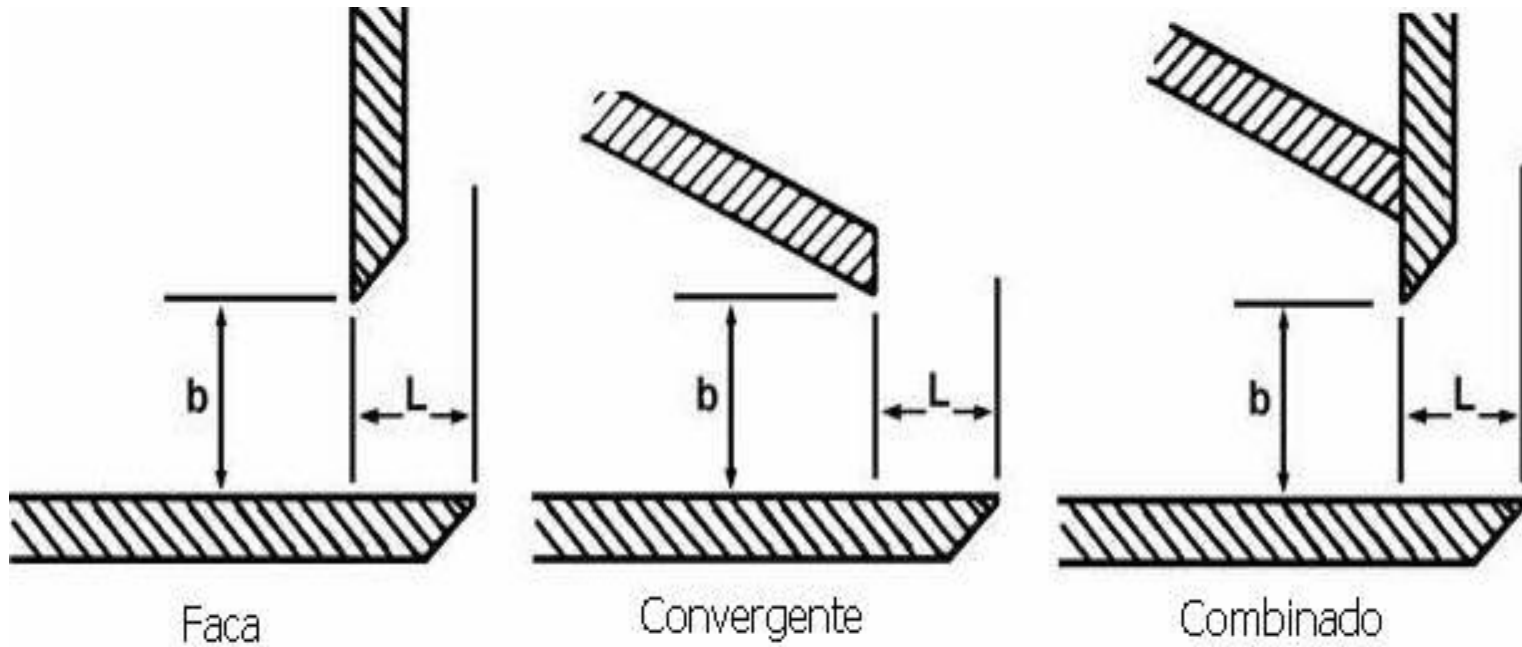
b = Abertura dos lábios (m)

Q = Vazão (m^3/s)

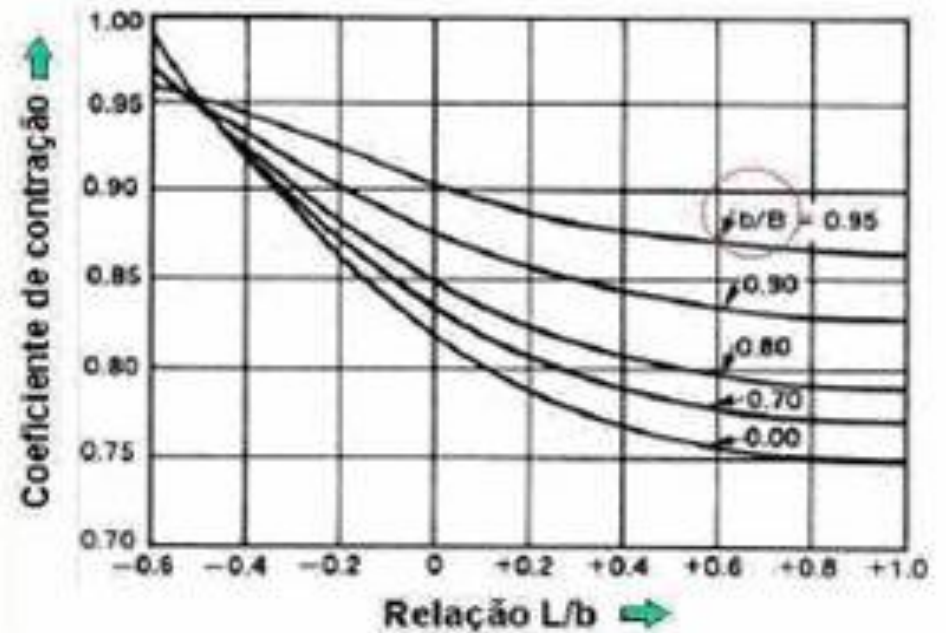
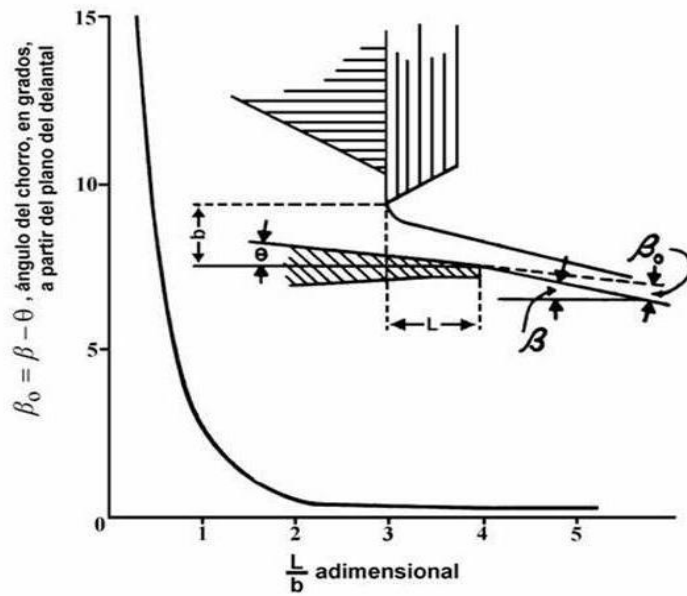
V = Velocidade da máquina (m/s)

Largura = Largura da máquina (m)

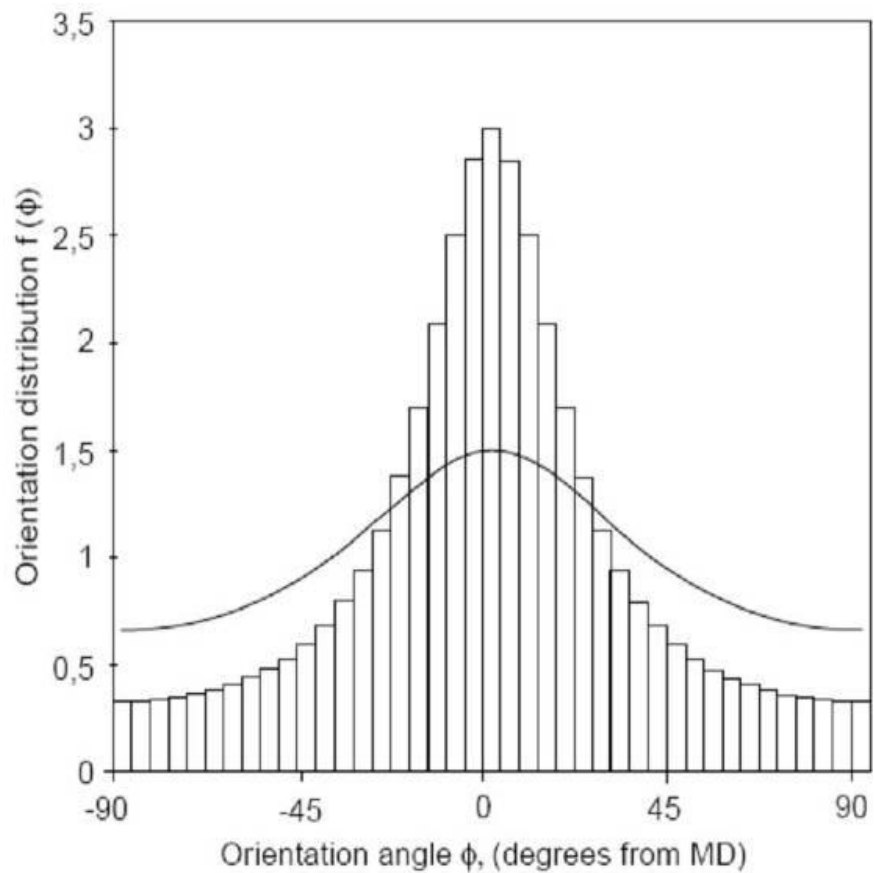
Geometria do lábio



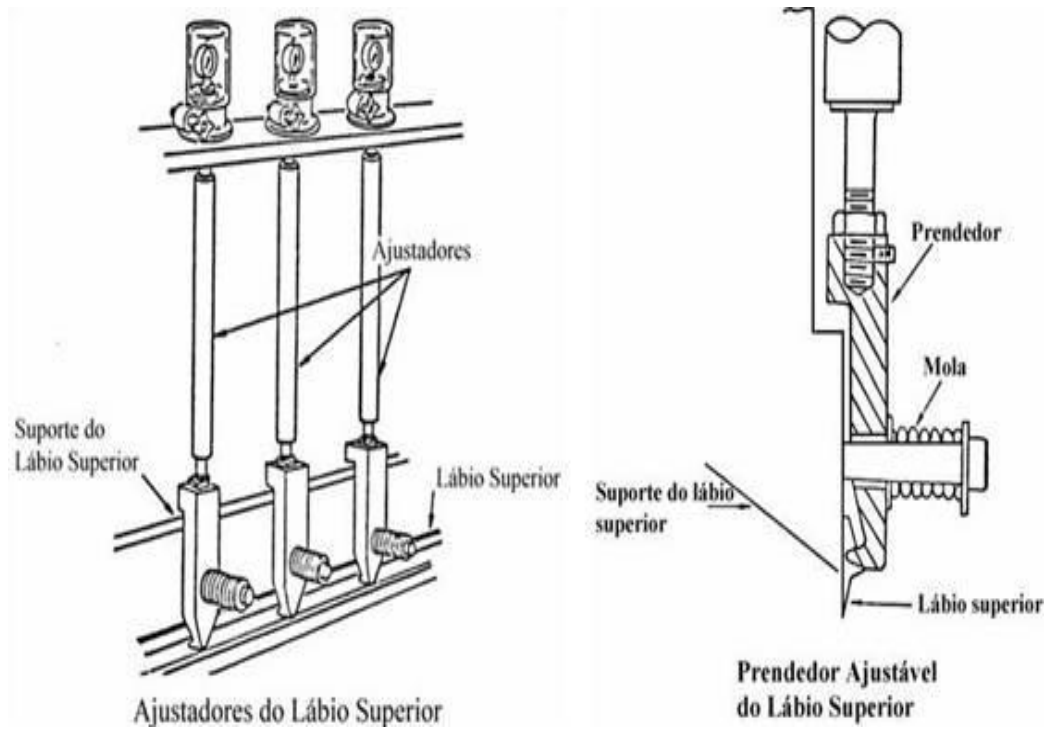
Geometria do lábio



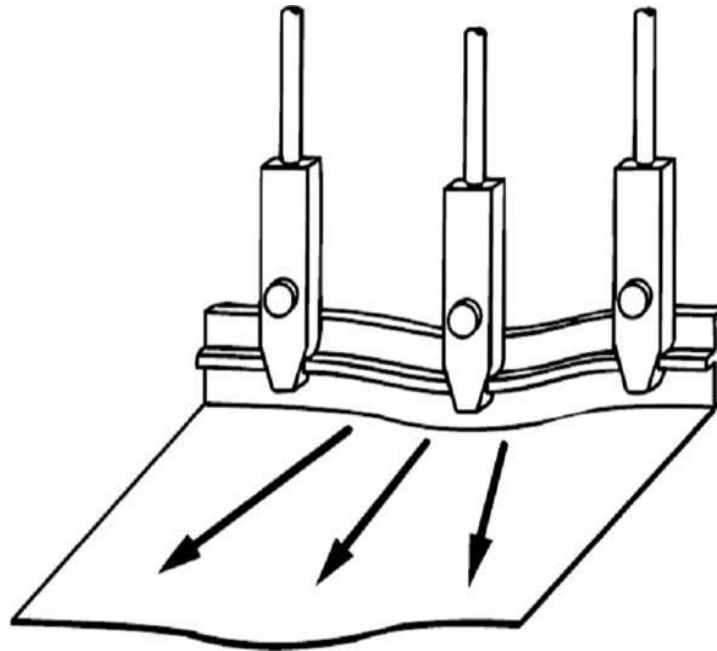
Perfil transversal



Controle de perfil transversal

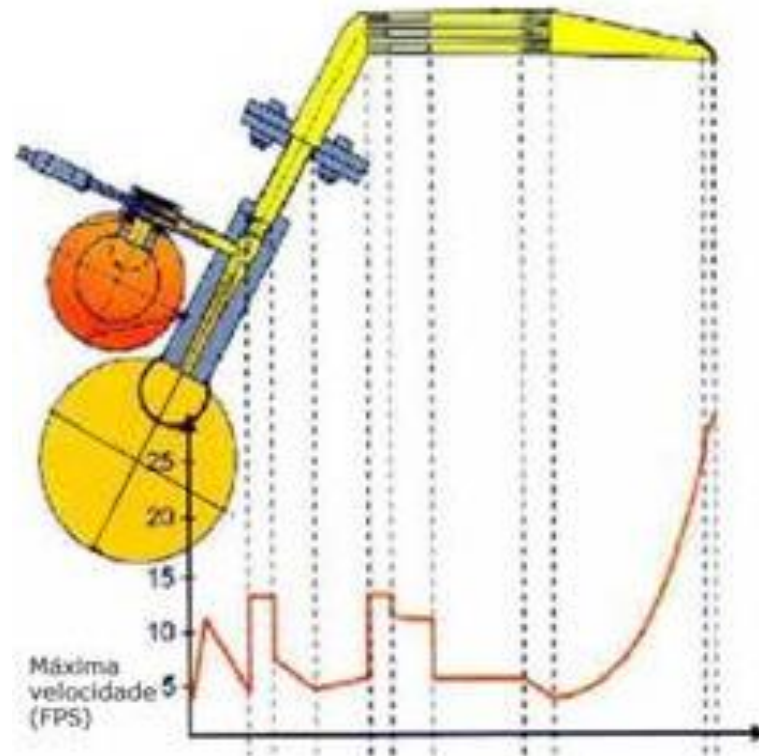


Controle de perfil transversal



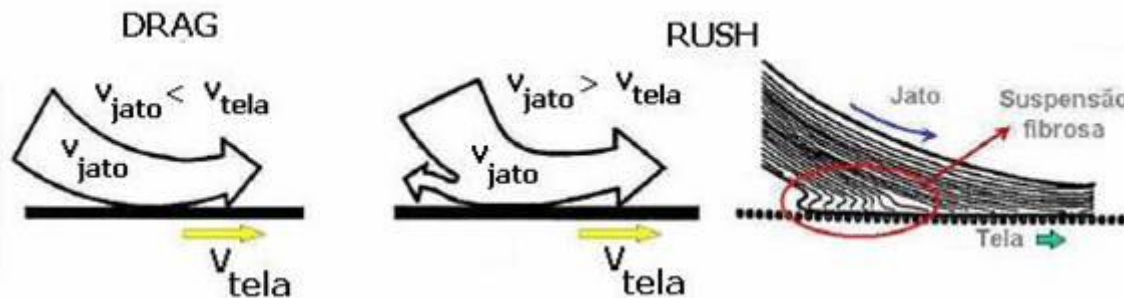
Caixa de entrada

Caixa de entrada hidráulica com “ModuleJet” - Voith



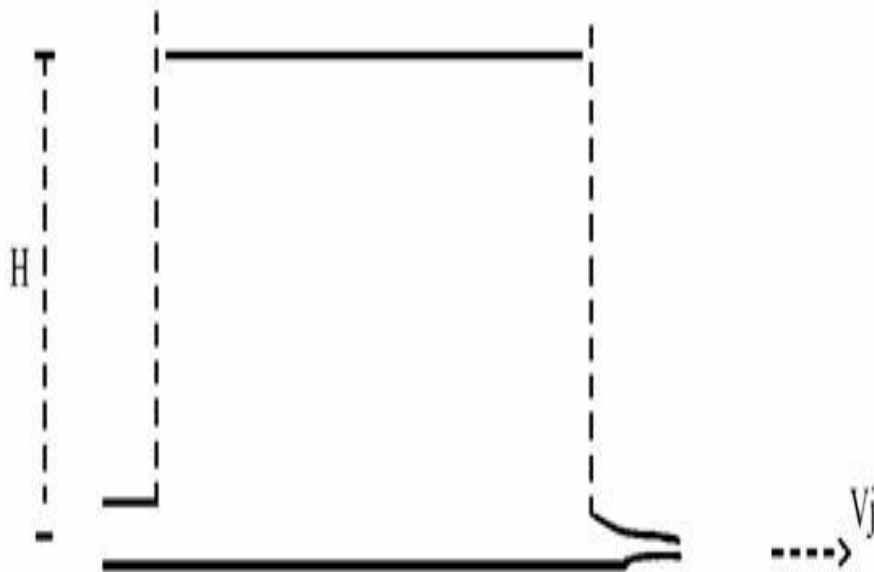
Relação jato-tela

$$RJT = \frac{V_j}{V_t}$$



Caixa de entrada

Velocidade do jato em caixa aberta

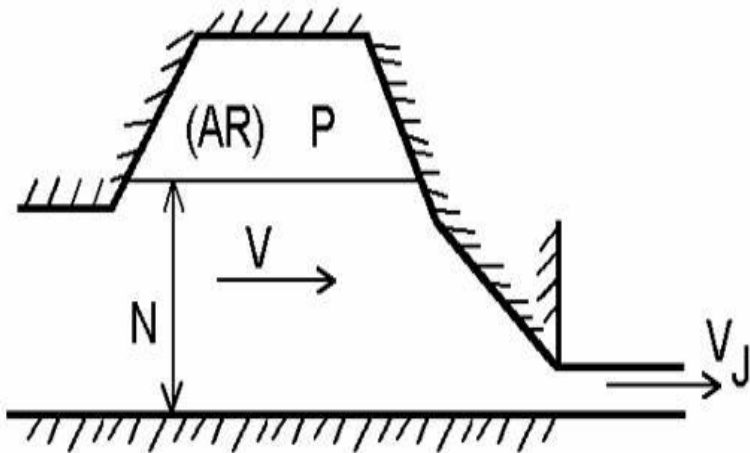


$$V_j = C_v * (2 * g * H)^{1/2}$$

Vj (m/min)	H (m)
60	0,051
120	0,204
180	0,459
240	0,815
300	1,274
360	1,835
...	...
900	11,468

Caixa de entrada

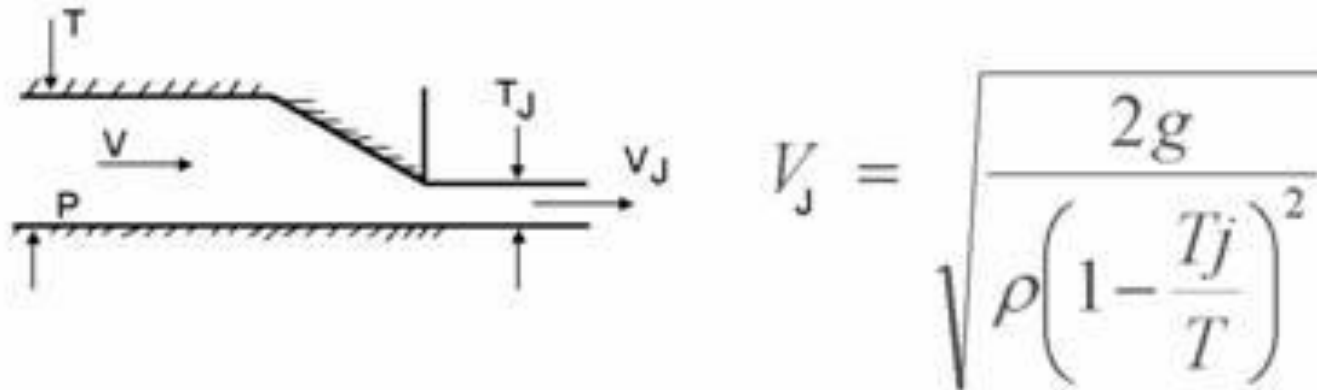
Velocidade do jato em caixa pressurizada



$$V_j = C_v * [2 * g * (P + N)]^{1/2}$$

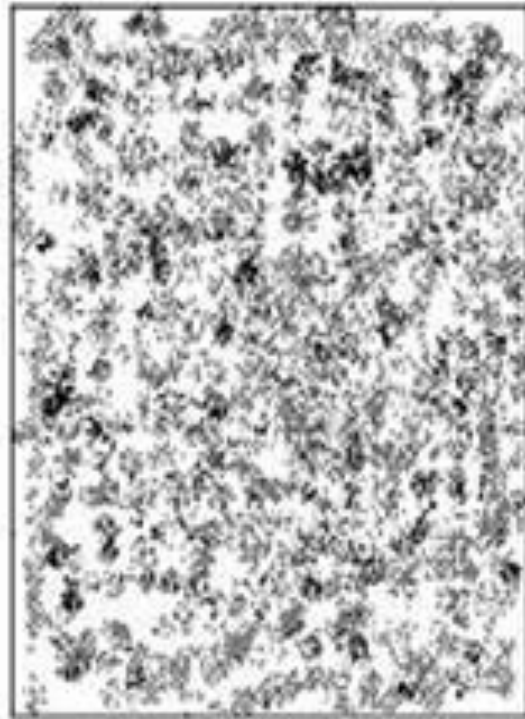
Caixa de entrada

Velocidade do jato em caixa hidráulica



11. Formação da folha de papel

Formação da folha de papel



MÁ FORMAÇÃO



BOA FORMAÇÃO

FONTE: FONTE: montagem Edison da Silva Campos

Formação da folha de papel

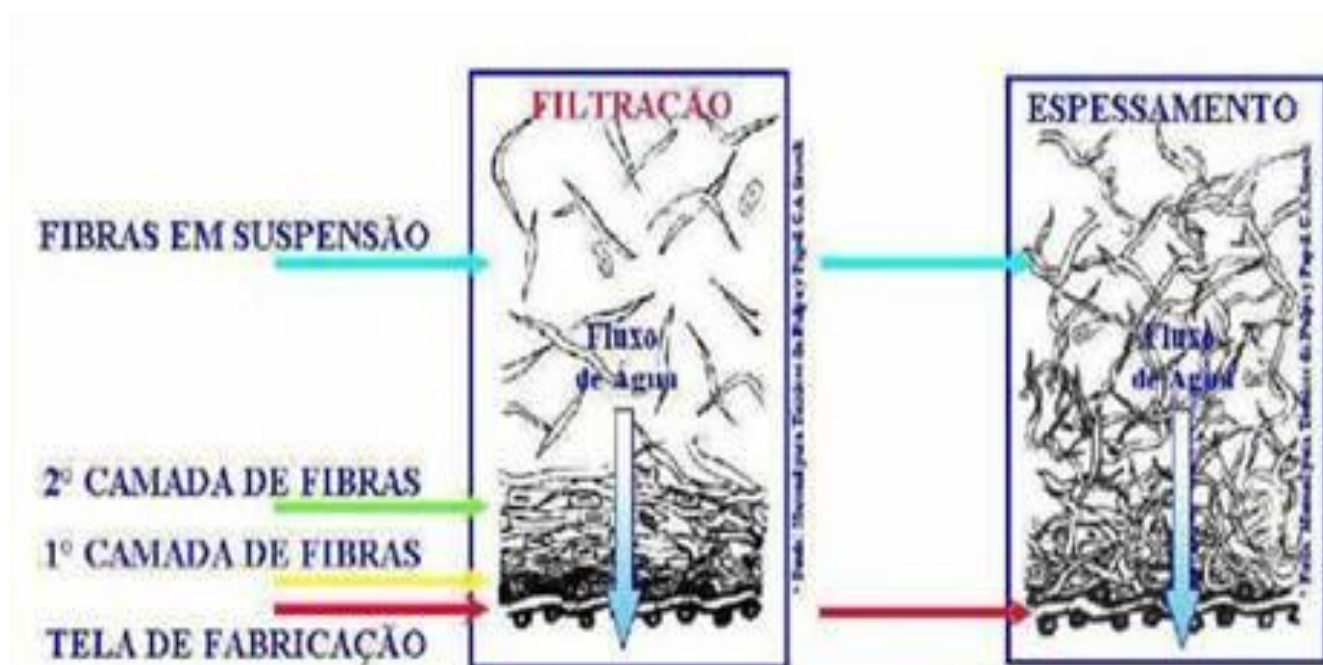
Processo de formação da folha de papel



FONTE: Apostila "Curso básico de fabricação de papel" - ABTCP

Formação da folha de papel

Drenagem



FONTE: Apostila "Curso básico de fabricação de papel" - ABTCP

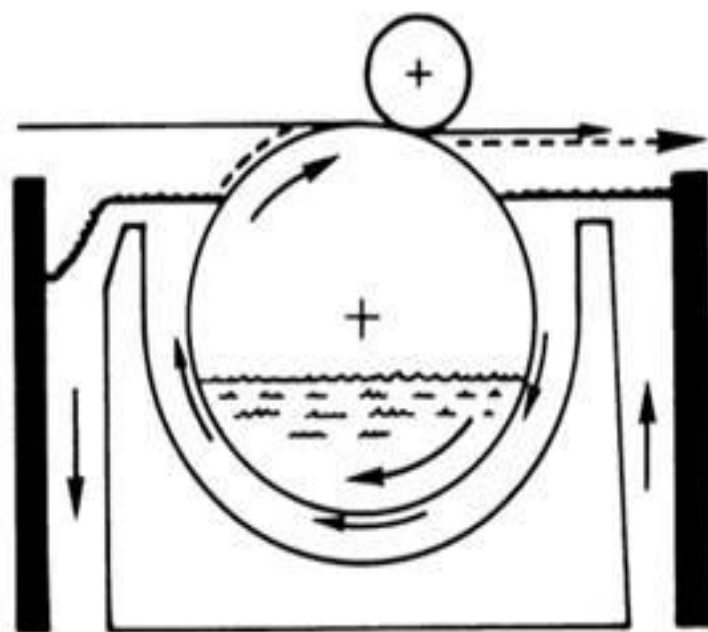
Formação da folha de papel

Processo de formação da folha

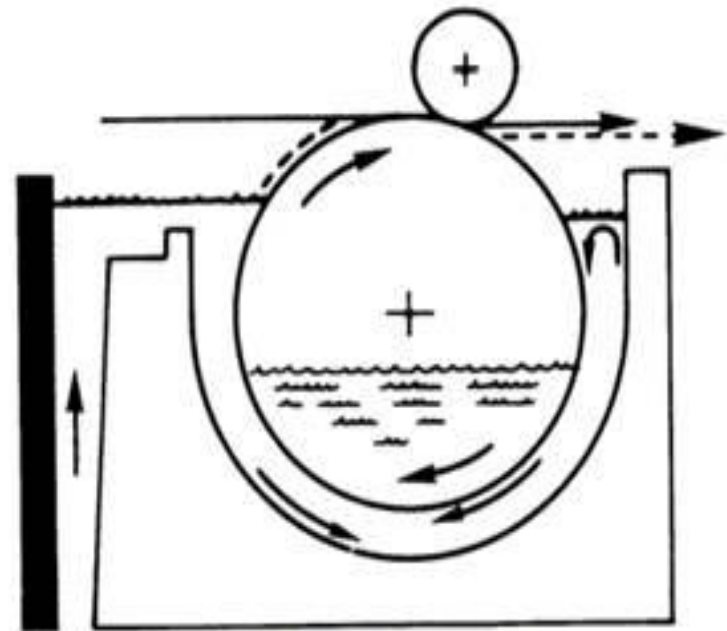


Formação da folha de papel

Formador de forma redonda



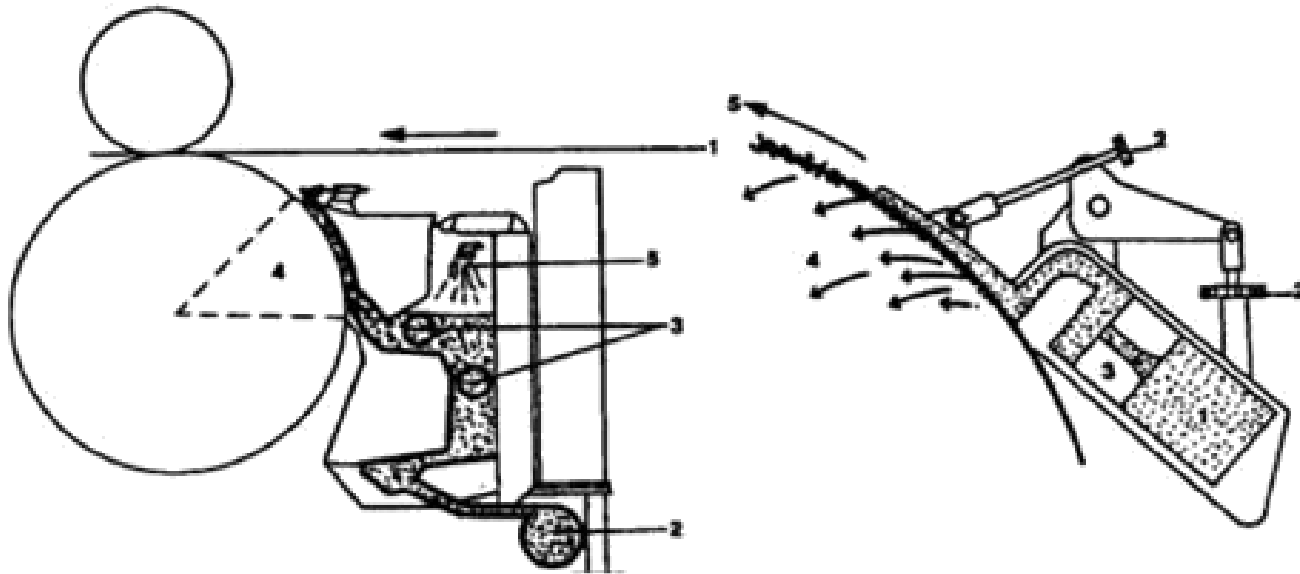
Fluxo direto



Fluxo inverso

Formação da folha de papel

Formador de forma redonda



Formador Stevens

Formador BRDA

Formação da folha de papel

Mesa plana

Função:

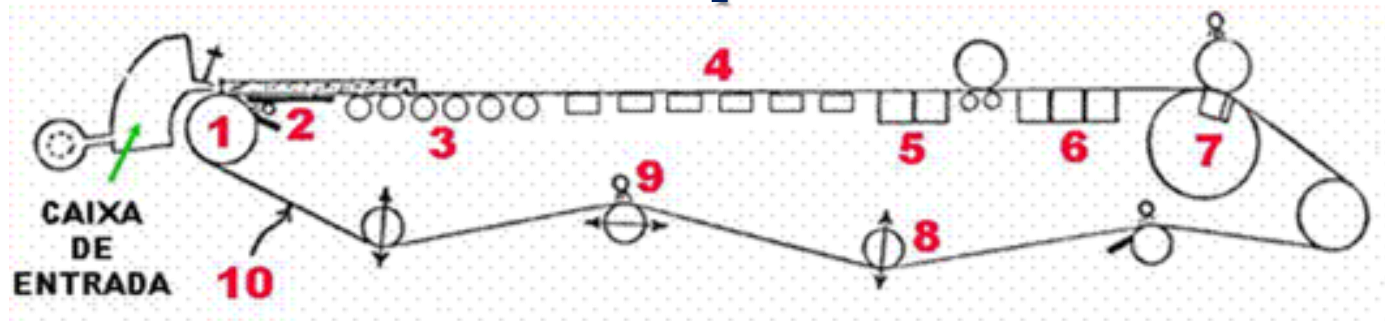
Promover a formação da folha de papel, sobre uma tela plástica, através do desaguamento controlado da suspensão fibrosa.



FONTE: Apostila "Curso básico de fabricação de papel" - ABTCP

Formação da folha de papel

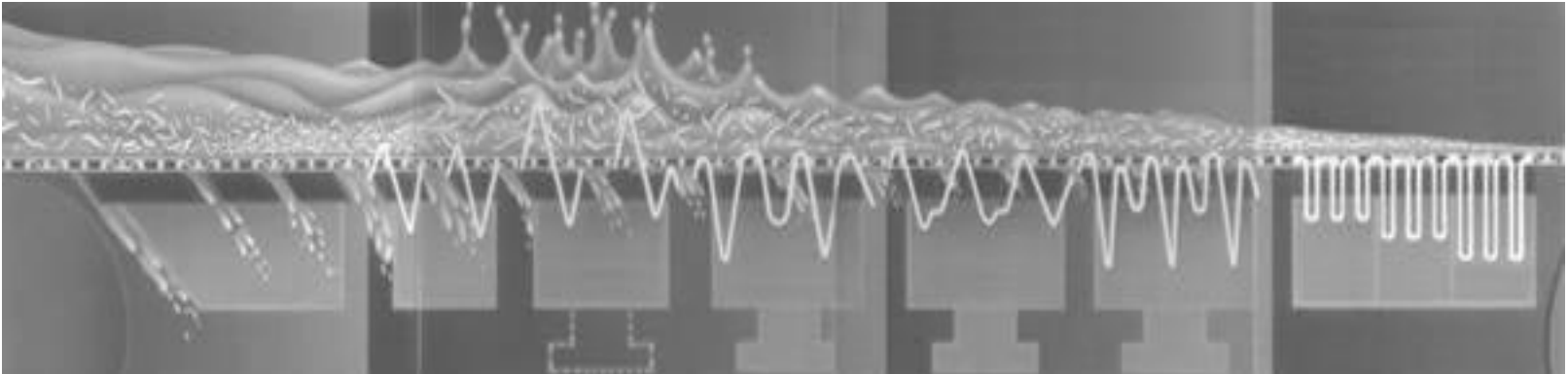
Mesa plana



- 1- rolo cabeceira;
- 2- “forming board”;
- 3- rolos desaguadores;
- 4- “foils”;
- 5- “Vacuum foils”;
- 6- caixas de vácuo;
- 7- rolo “couch”;
- 8- rolos guias;
- 9- chuveiros;
- 10- tela formadora.

Formação da folha de papel

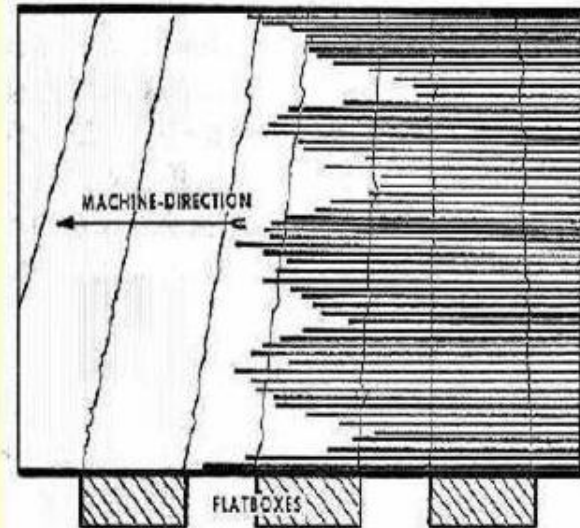
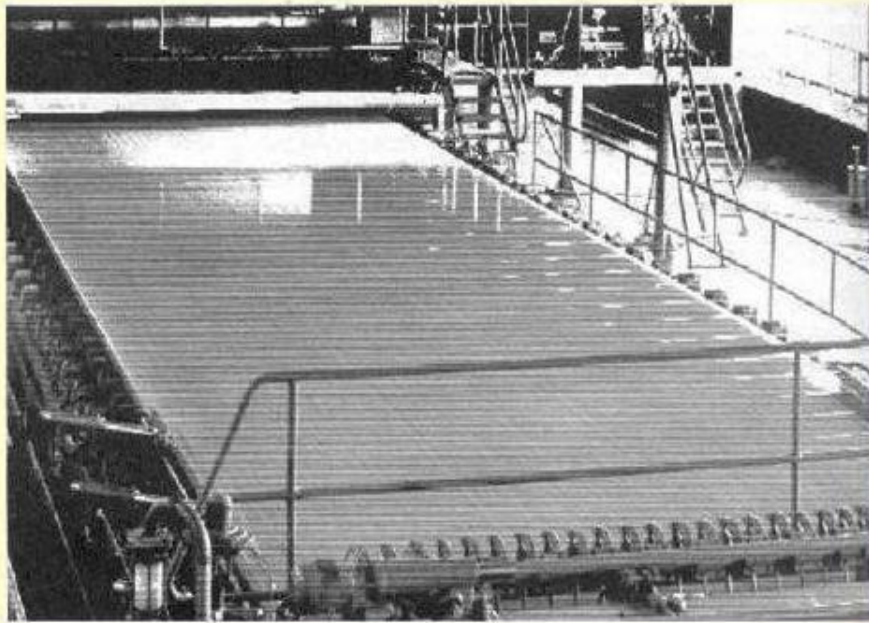
Perfil da mesa plana (didático)



FONTE: Apostila “Curso básico de fabricação de papel” - ABTCP

Formação da folha de papel

Linha úmida



FONTE: Apostila "Curso básico de fabricação de papel" - ABTCP

Formação da folha de papel

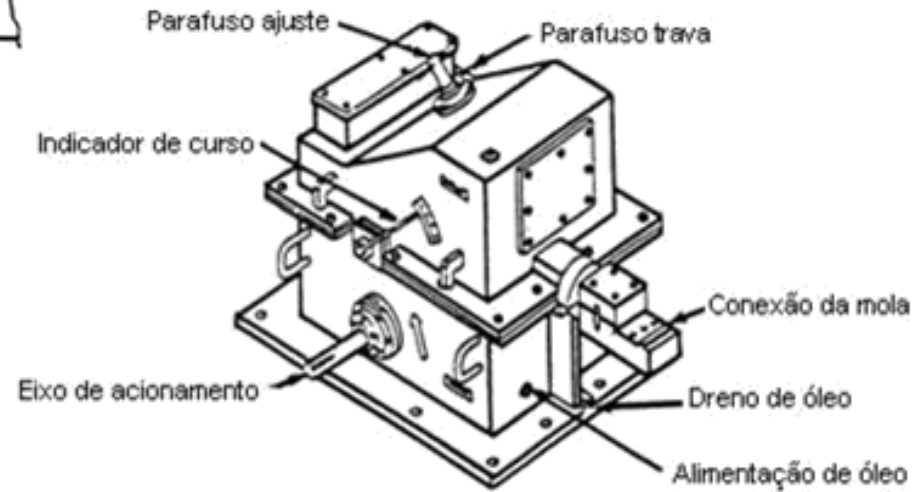
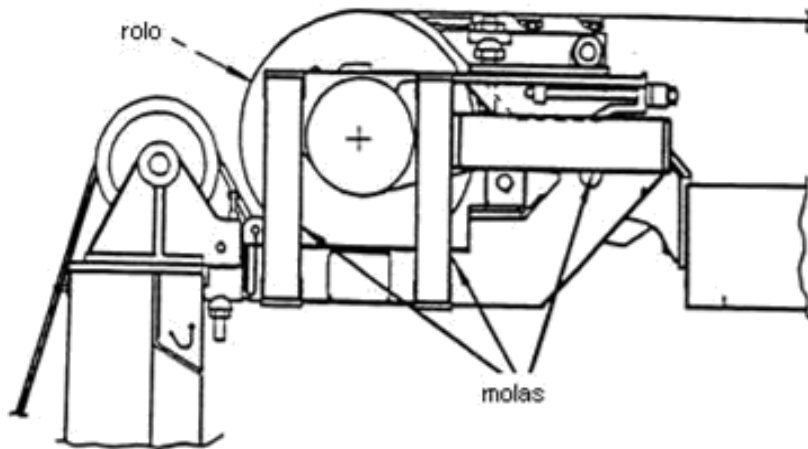
Visualização do espelho



FONTE: Apostila “Curso básico de fabricação de papel” - ABTCP

Formação da folha de papel

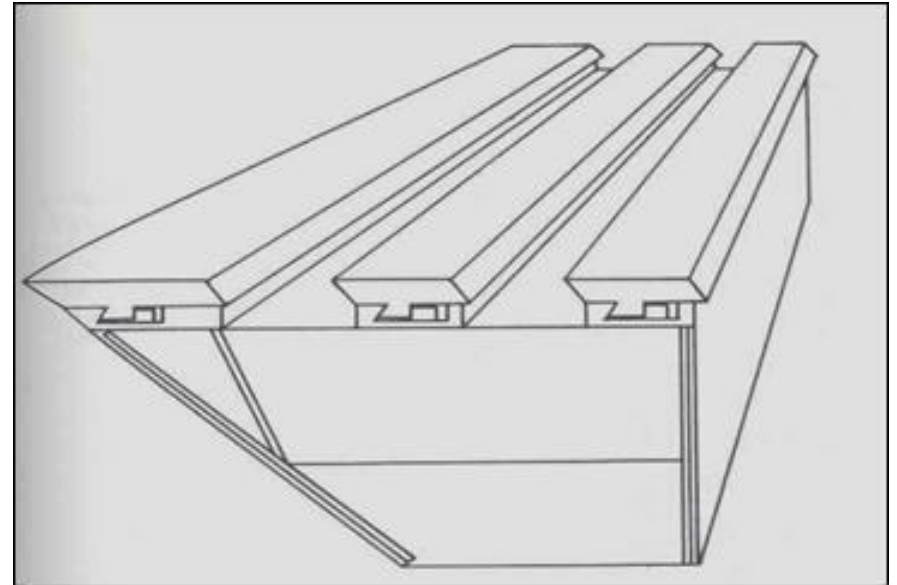
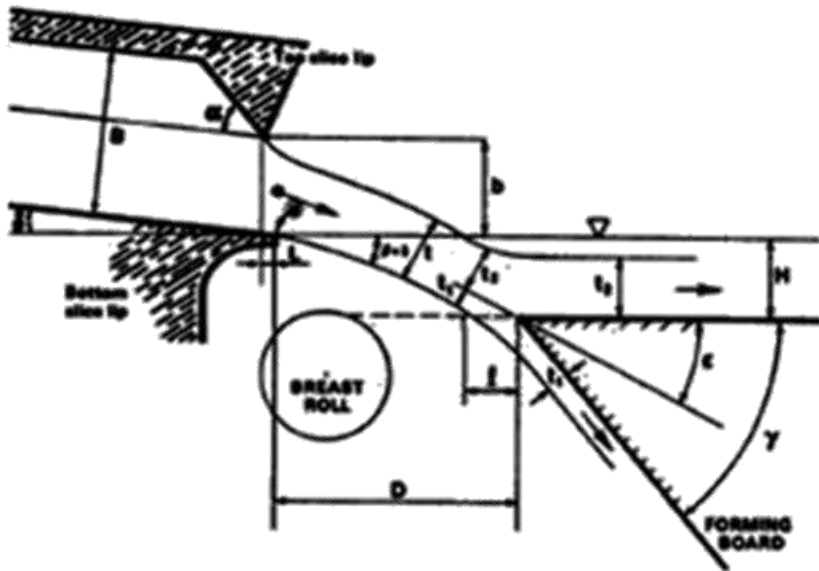
Rolo sacudidor



FONTE: Básico de fabricação de papel

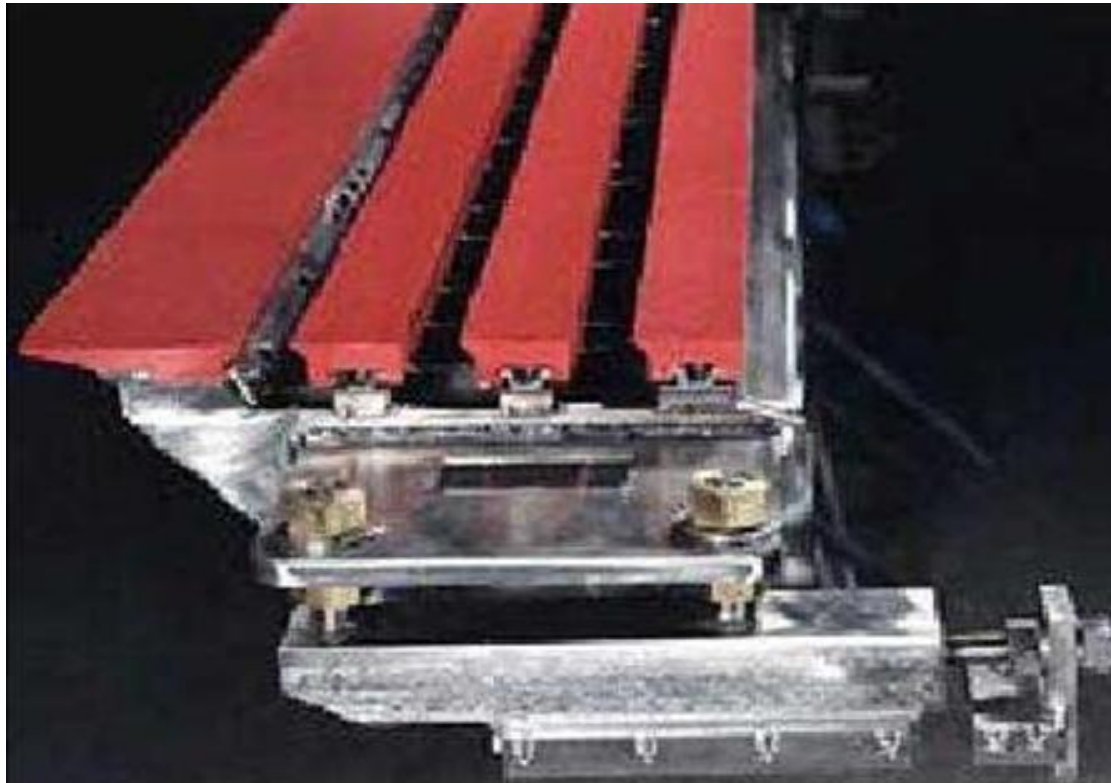
Formação da folha de papel

“Forming board”



Formação da folha de papel

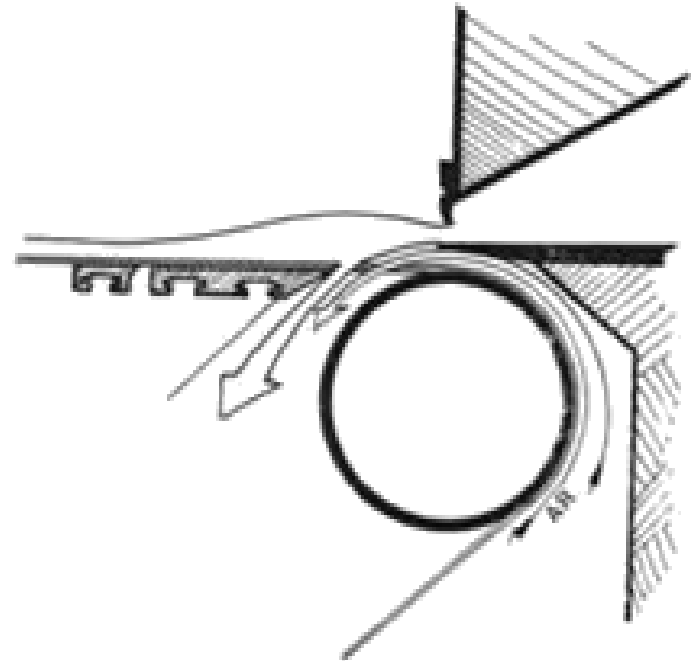
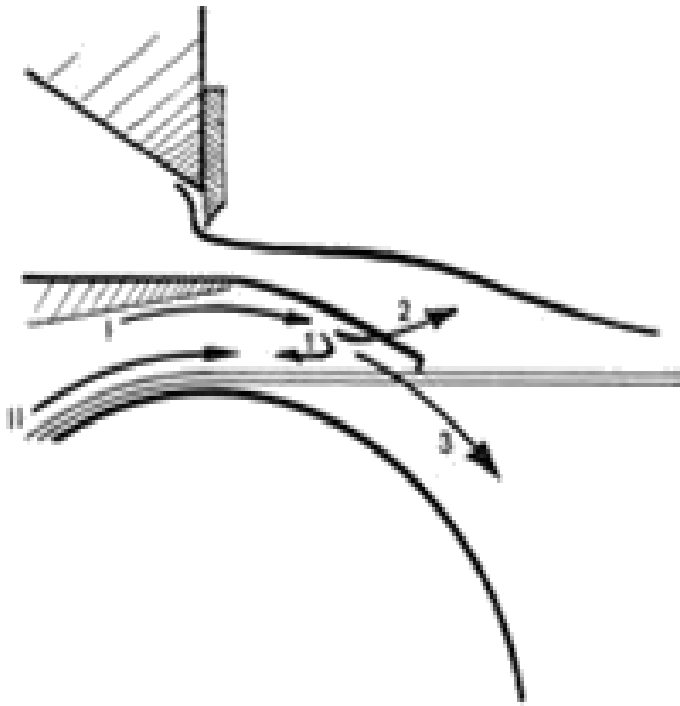
“Forming board”



FONTE: Apostila “Curso básico de fabricação de papel” - ABTCP

Formação da folha de papel

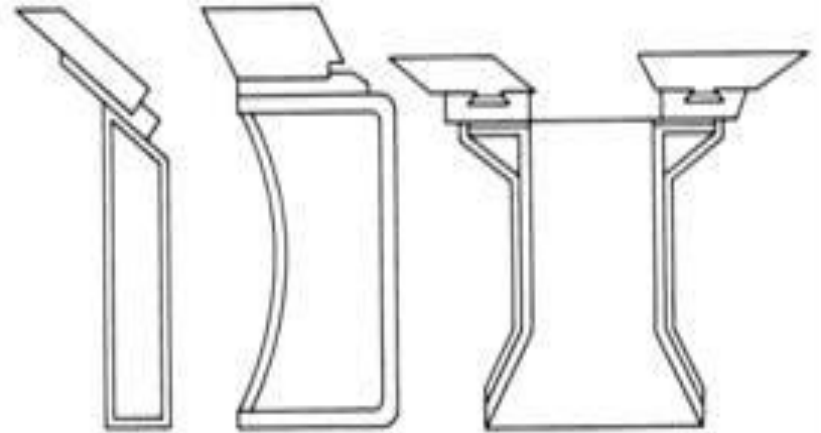
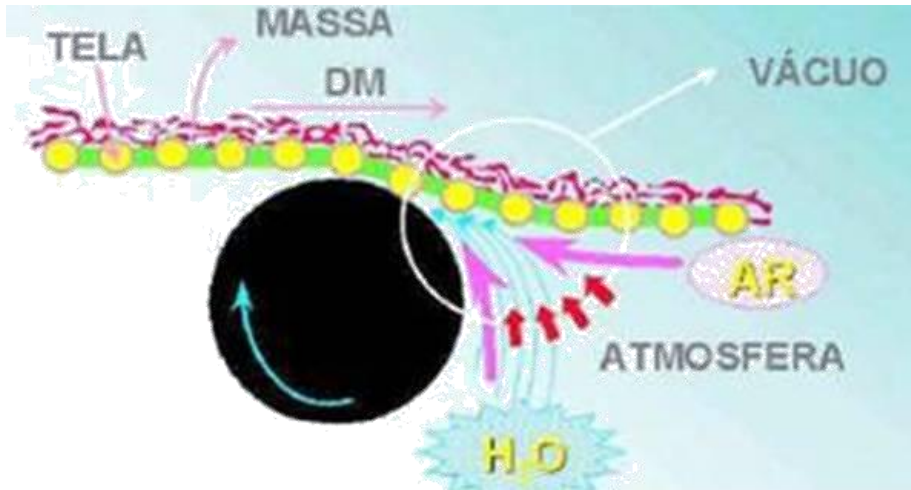
“Forming board”



FONTE: Básico de fabricação de papel

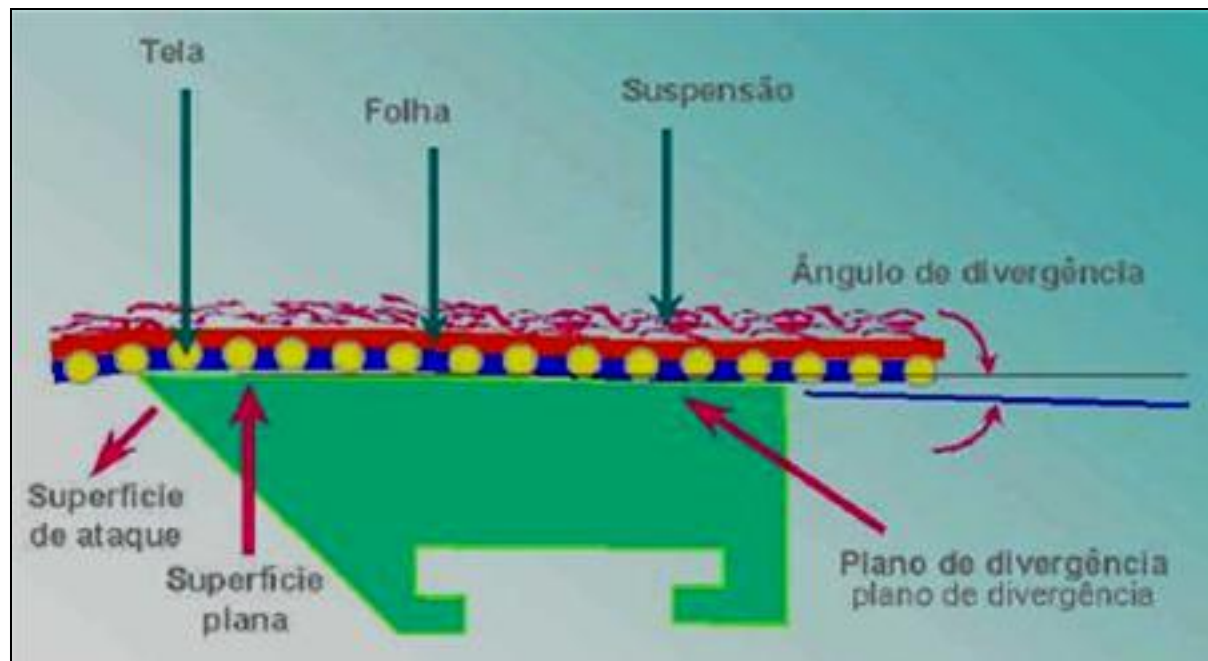
Formação da folha de papel

Rolos desaguadores e defletores



Formação da folha de papel

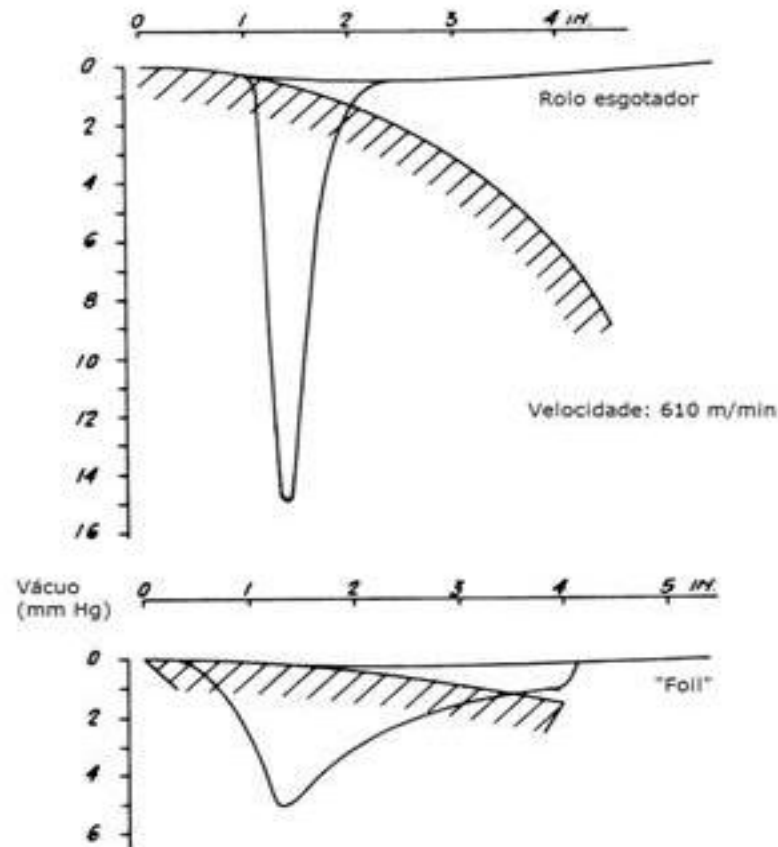
“Hidrofoils”



FONTE: Apostila “Curso básico de fabricação de papel” - ABTCP

Formação da folha de papel

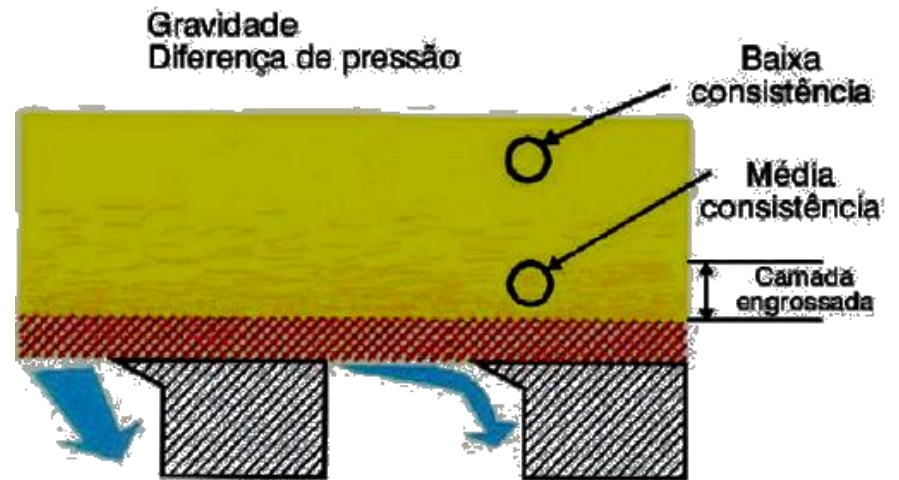
Níveis de vácuo com rolos desgotadores e “hidrofoils”



FONTE: Apostila “Curso básico de fabricação de papel” - ABTCP

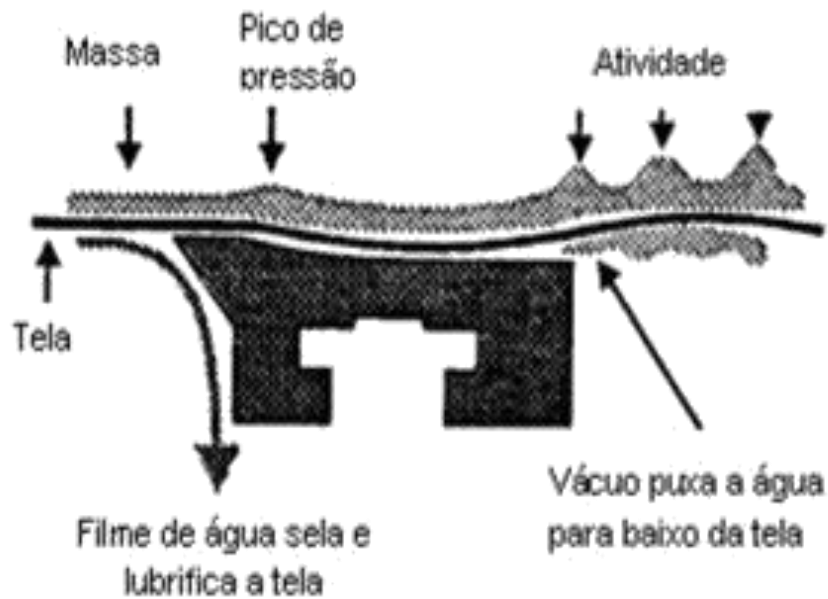
Formação da folha de papel

“Hidrofoils”



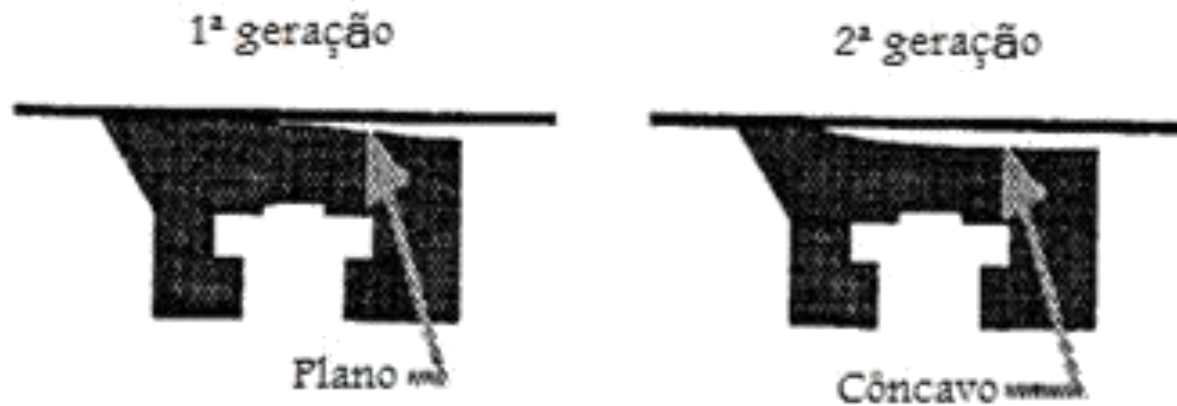
Formação da folha de papel

Geração de atividade na mesa plana



Formação da folha de papel

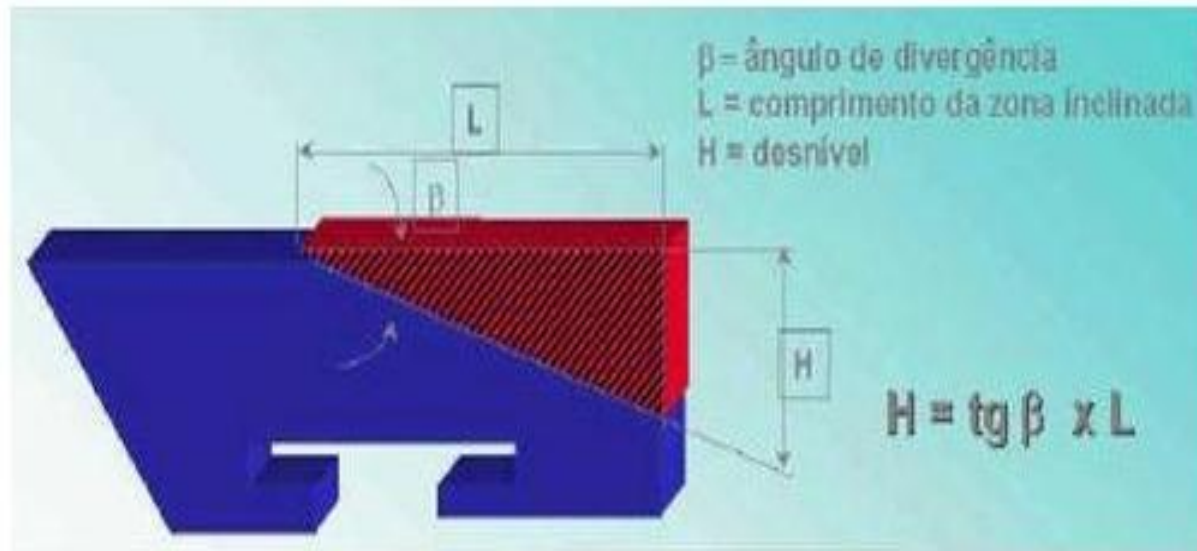
Gerações de “foils”



FONTE: Básico de fabricação de papel

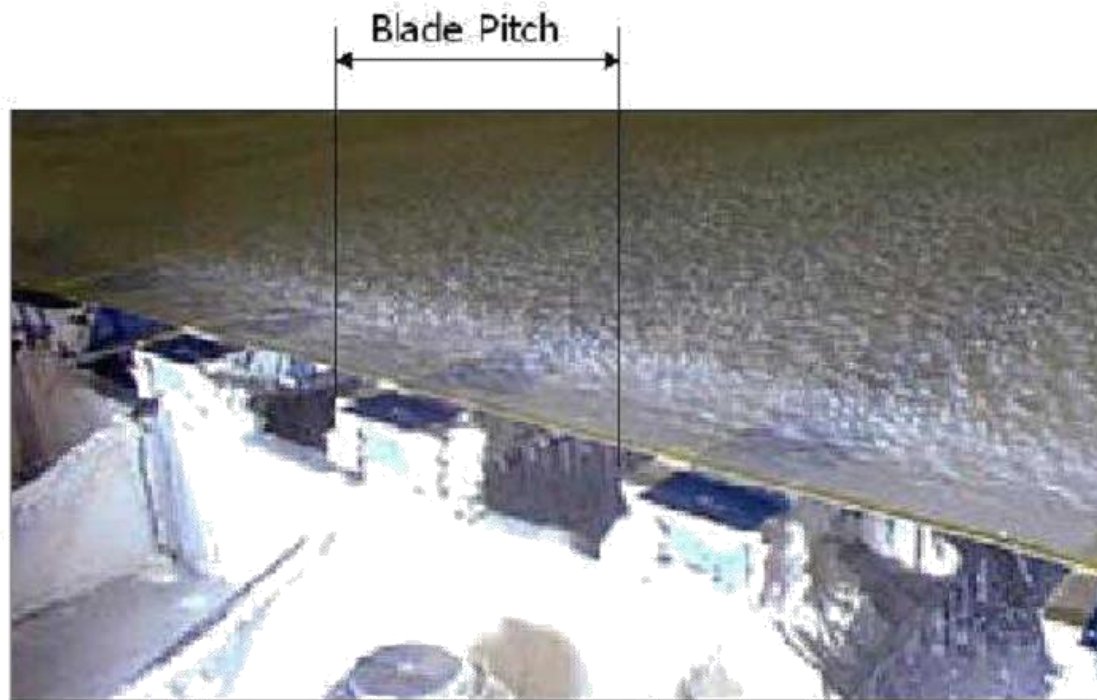
Formação da folha de papel

Ângulo de divergência, tamanho da cunha e largura do “foil”



Formação da folha de papel

Distância entre “foils”



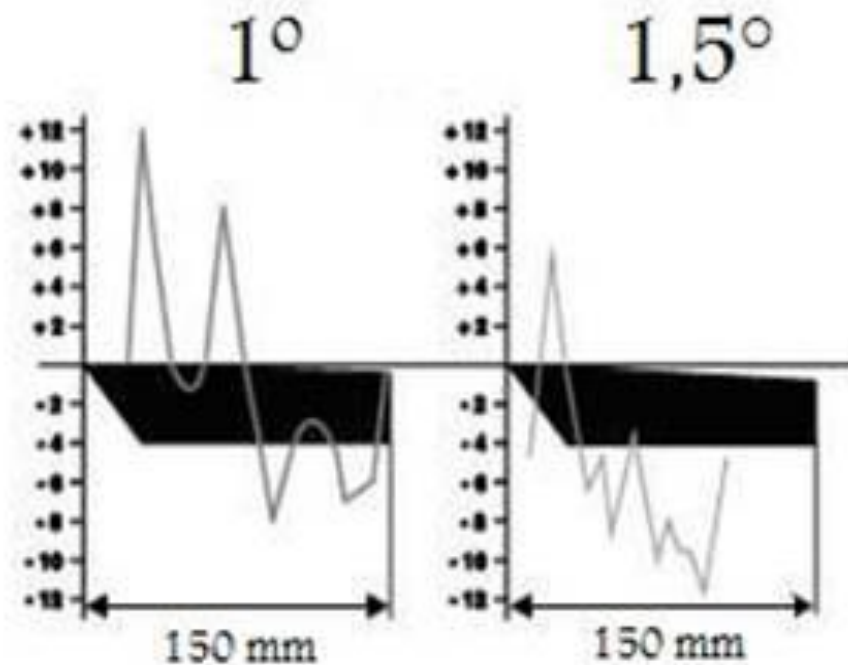
$$\text{Frequência (Hz)} = \frac{\text{velocidade da tela (mpm)}}{0.06 \times \text{espaçamento entre foils (mm)}}$$

Nunca menor do que 35 Hz
Padrão moderno de 80-120 Hz
Máximo para Fourdrinier 140Hz

FONTE: Apostila “Curso básico de fabricação de papel” - ABTCP

Formação da folha de papel

Ângulo de divergência, tamanho da cunha e largura do “foil”



FONTE: Básico de fabricação de papel

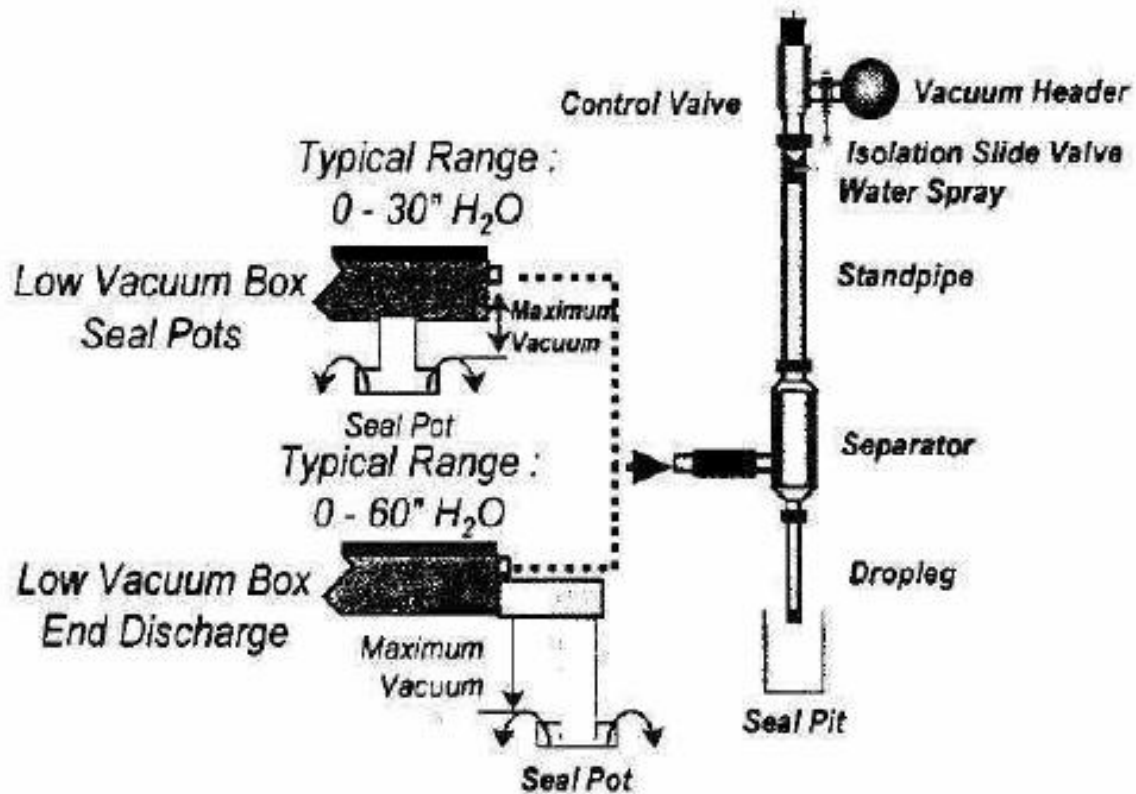
Formação da folha de papel

“Vacuum foils”



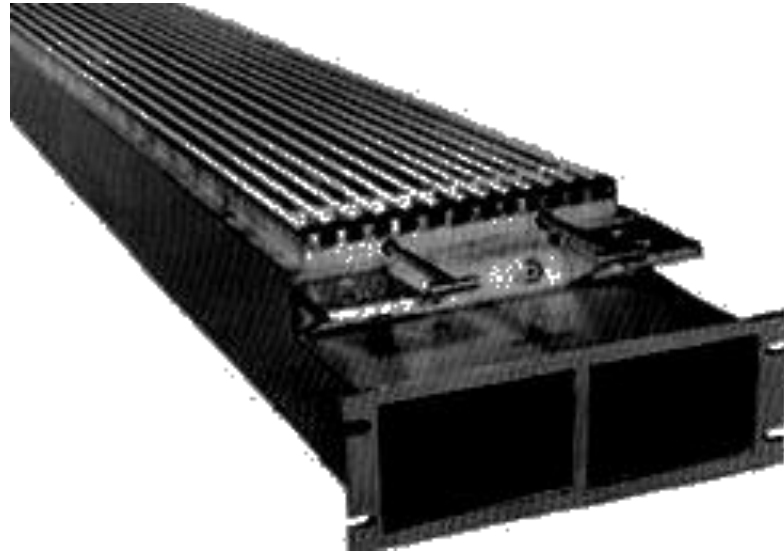
Formação da folha de papel

Instalação típica para baixo vácuo



Formação da folha de papel

Caixas de alto vácuo



FONTE: Apostila “Curso básico de fabricação de papel” - ABTCP

Formação da folha de papel

Caixas de alto vácuo



Triple Flat Box

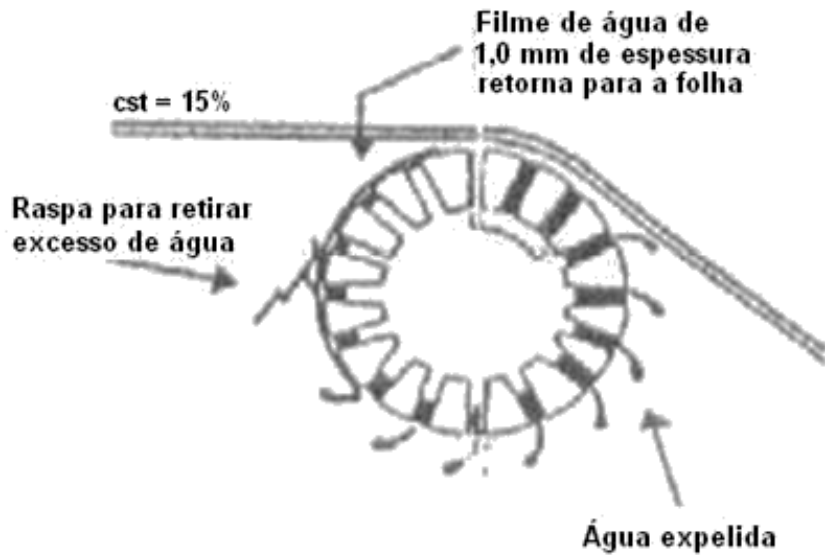


Curved Flat Box

FONTE: Apresentação CBTI / KADANT- ABTCP

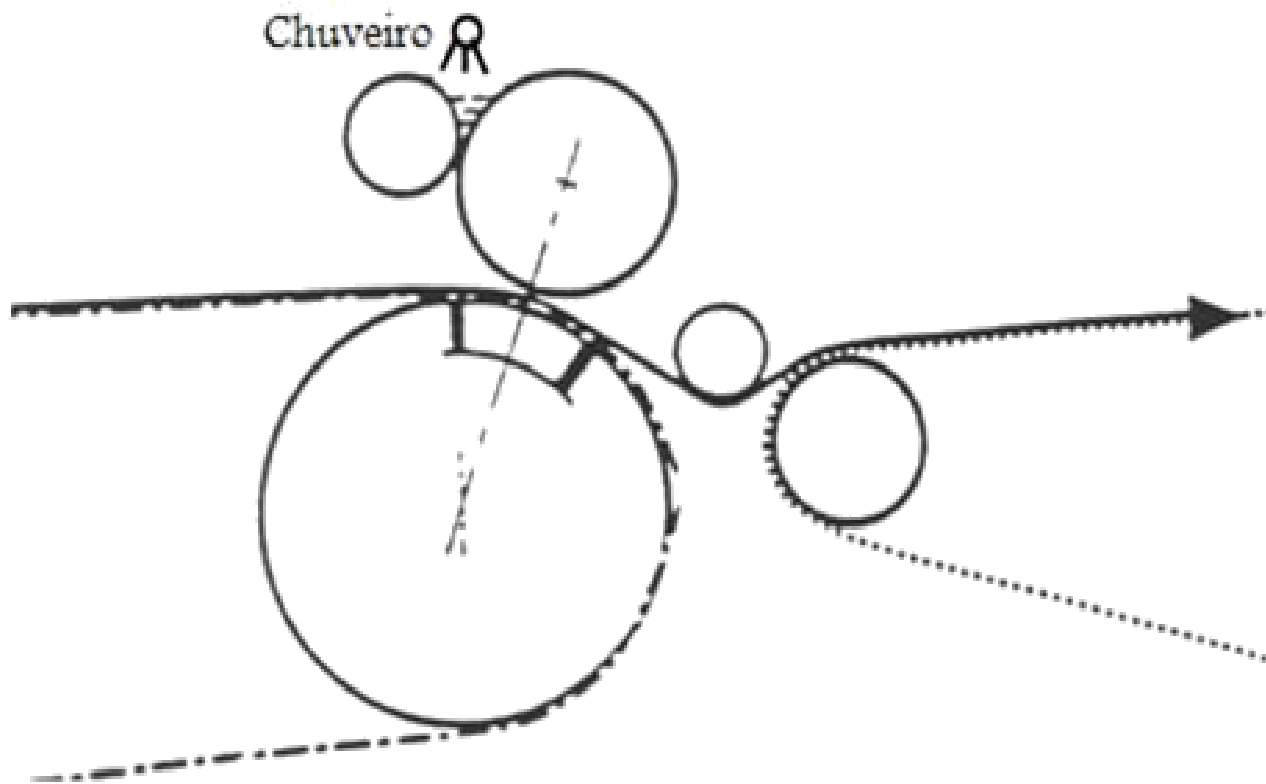
Formação da folha de papel

Rolo “couch”



Formação da folha de papel

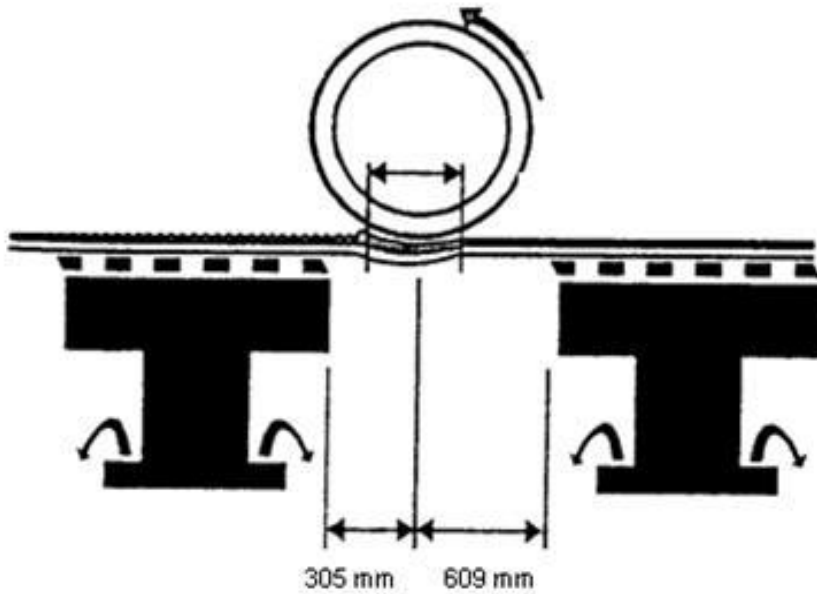
Rolo "lumbreaker"



FONTE: Básico de fabricação de papel

Formação da folha de papel

Rolo bailarino



$$D = \frac{V * 1000}{R * \pi}$$

Onde:

D: diâmetro do bailarino (mm)


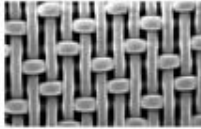
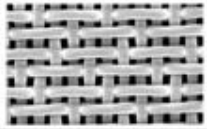

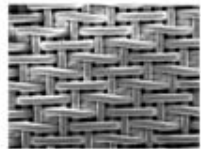
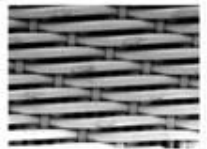

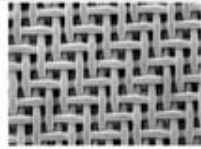
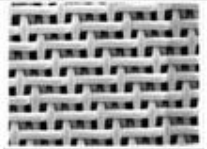

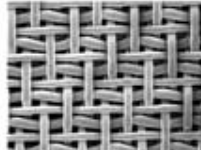
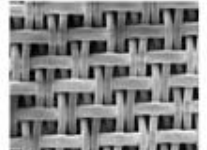
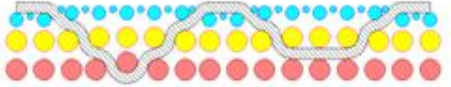
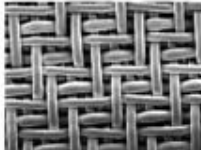
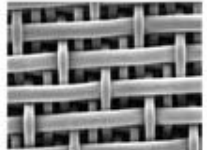
V: velocidade (m/min)

R: rotação (RPM)

FONTE: Básico de fabricação de papel

Formação da folha de papel

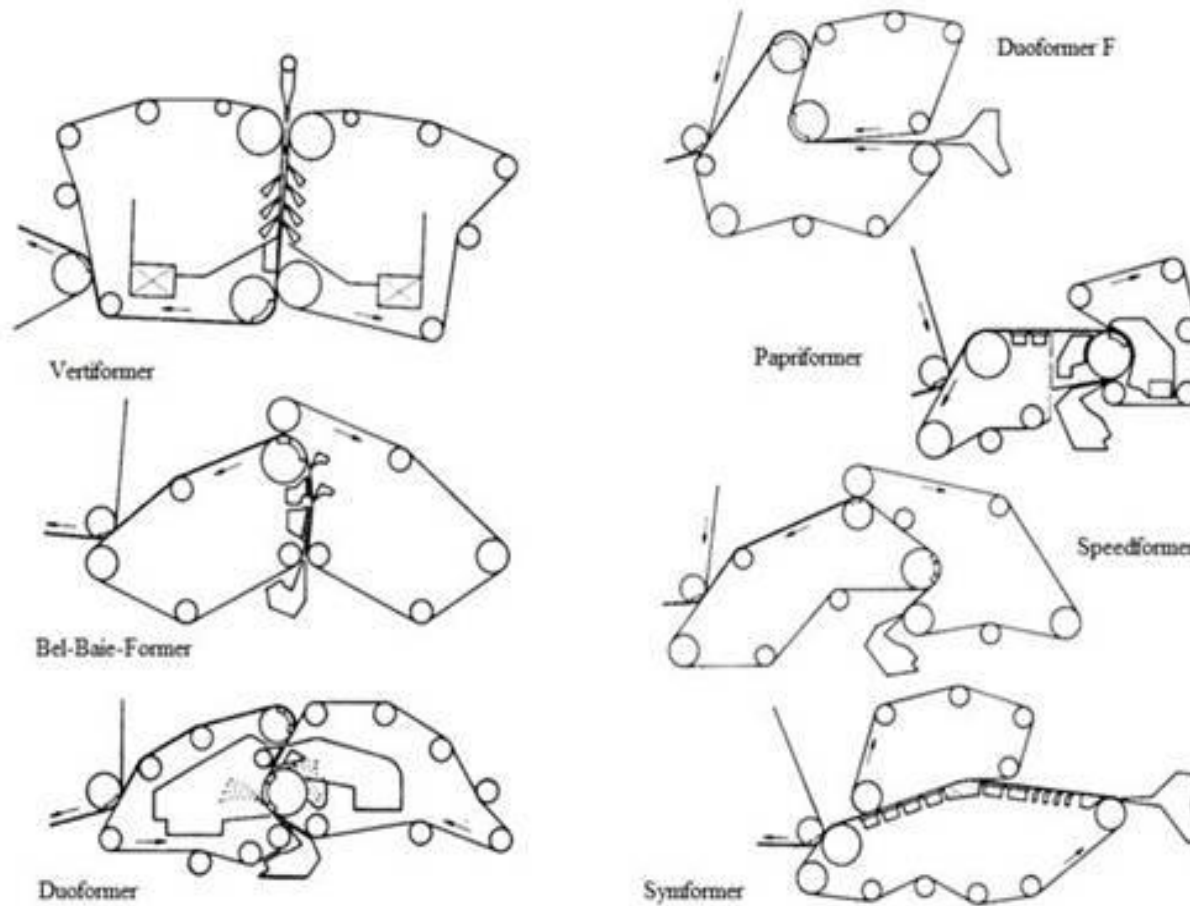
Tela formadora

TIPO DE TELA	LADO PAPEL	LADO FELTRO
 MONOCAMADA		
 CAMADA E MEIA		
 DUPLA CAMADA		
 DUPLA CAMADA E MEIA		
 TRIPLA CAMADA		

FONTE: Kufferath

Formação da folha de papel

Formadores de tela dupla



FONTE: *Papiermacher Taschenbuch*

Formação da folha de papel

Dupla tela

Formadores de Tela Dupla (D. Webster, 1953)

Princípios para desagramento:

Pressão nas telas sobre a manta fibrosa;

Elementos de drenagem sob as telas.

Princípios para formação:

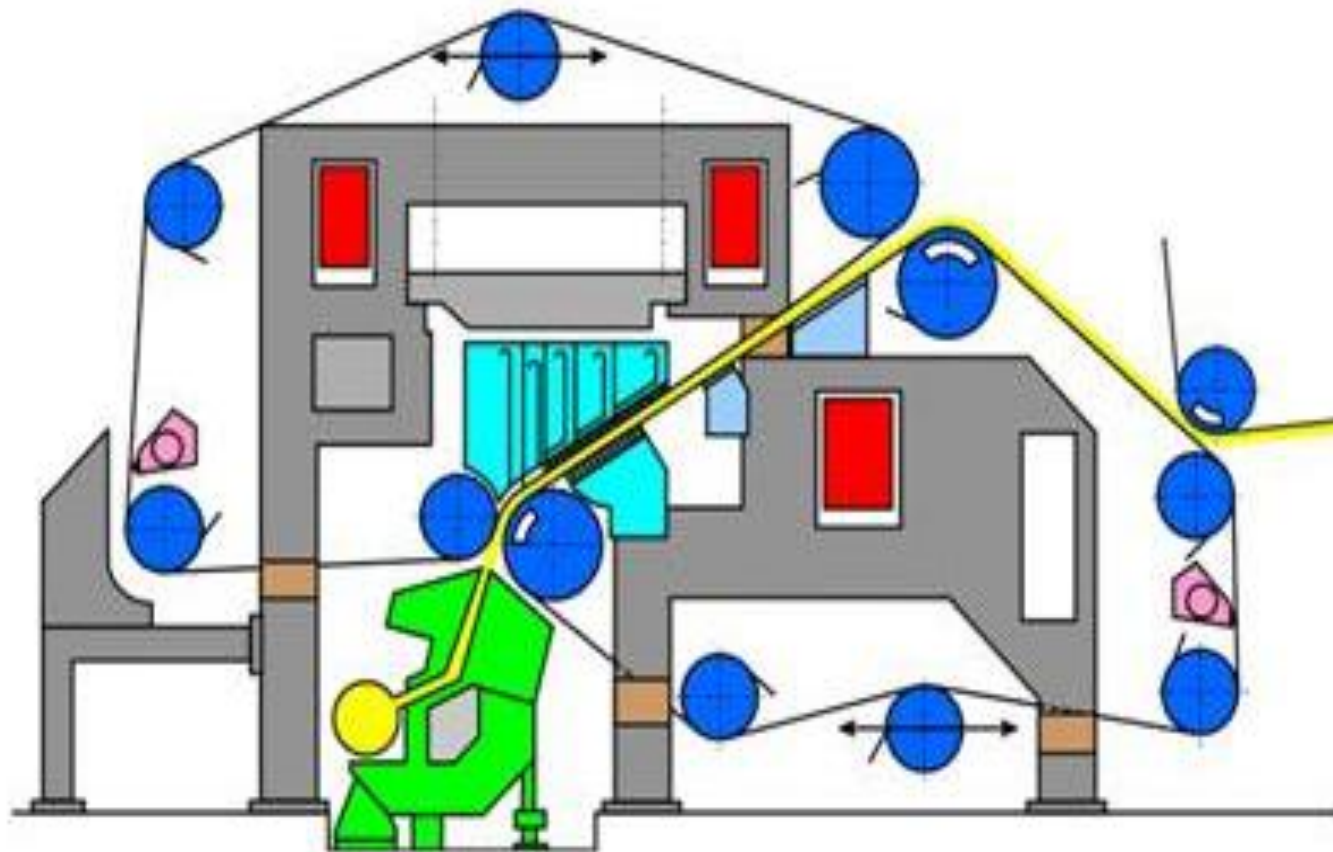
Turbulência

Cisalhamento



Formação da folha de papel

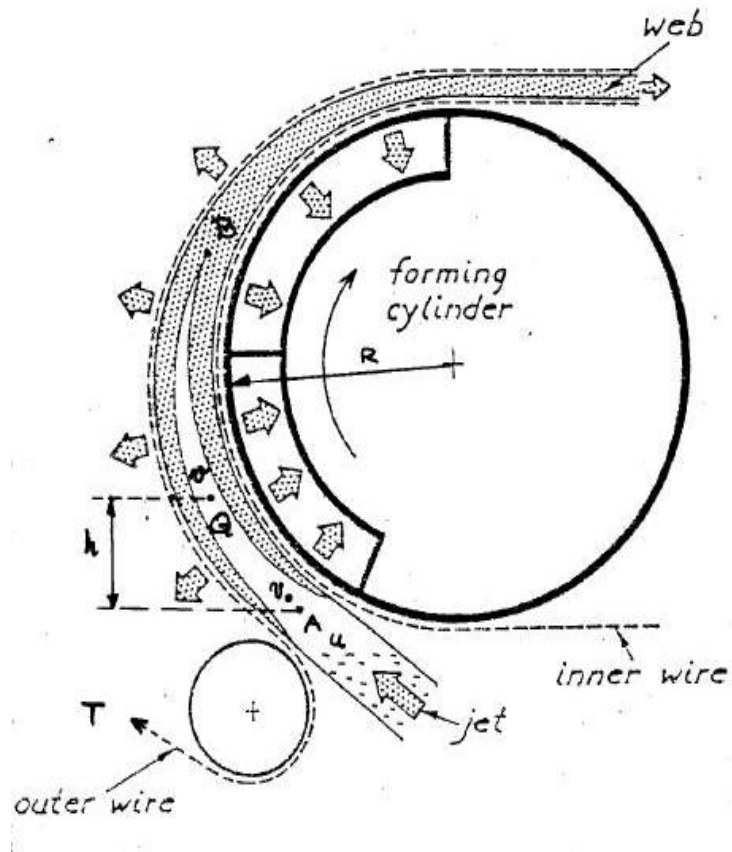
DuoFormer® CFD



FONTE: ABTCP/Voith

Formação da folha de papel

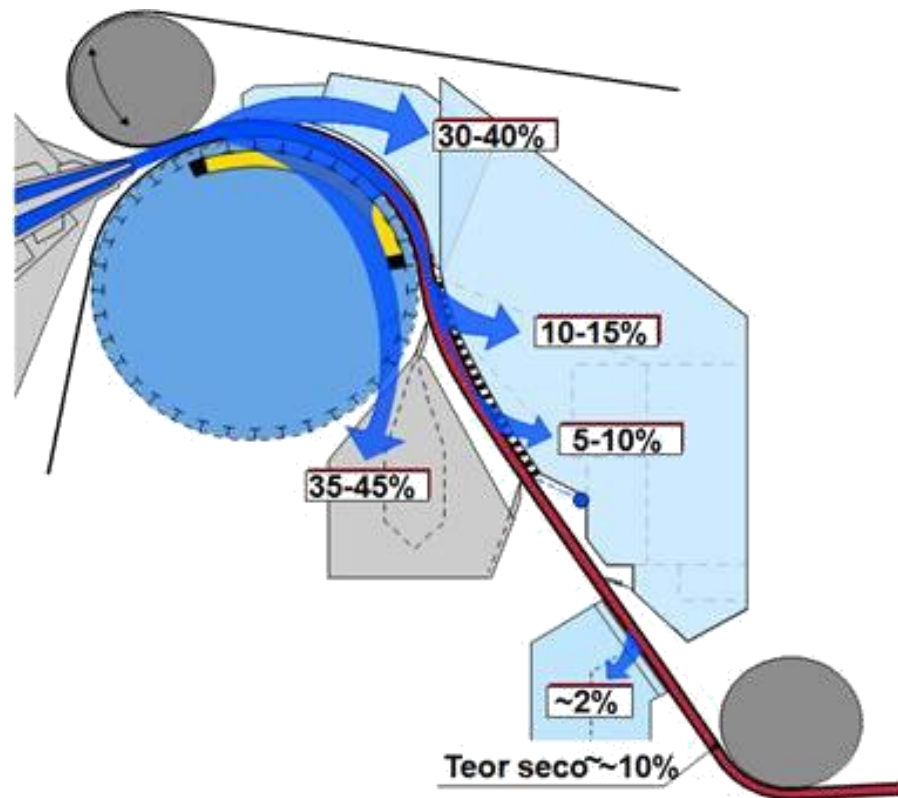
Formação em tela dupla



FONTE: Apostila "Curso básico de fabricação de papel" - ABTCP

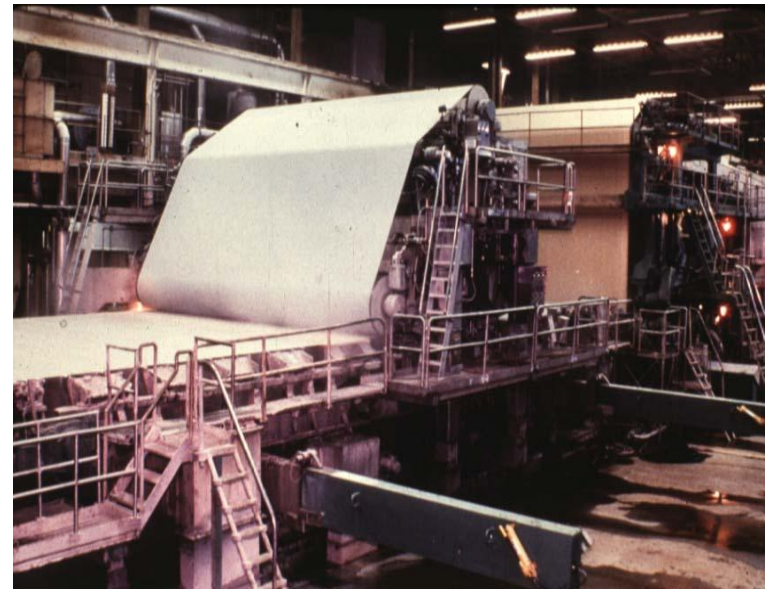
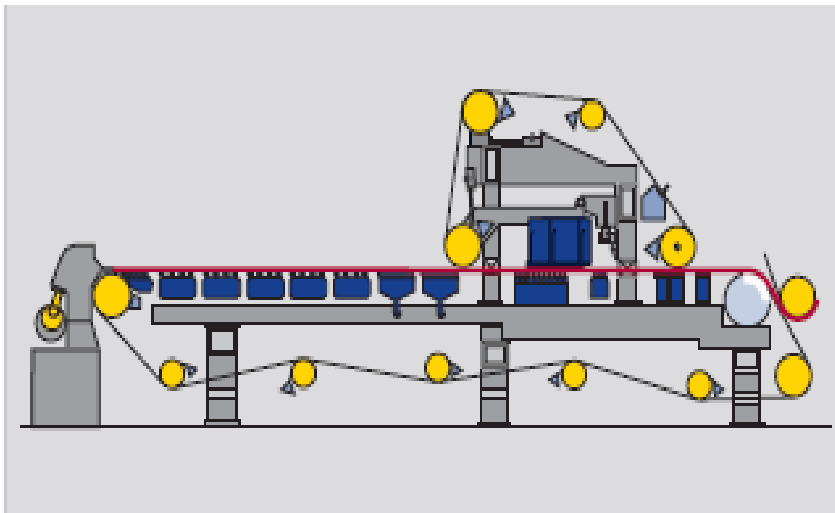
Formação da folha de papel

Formação em tela dupla



Formação da folha de papel

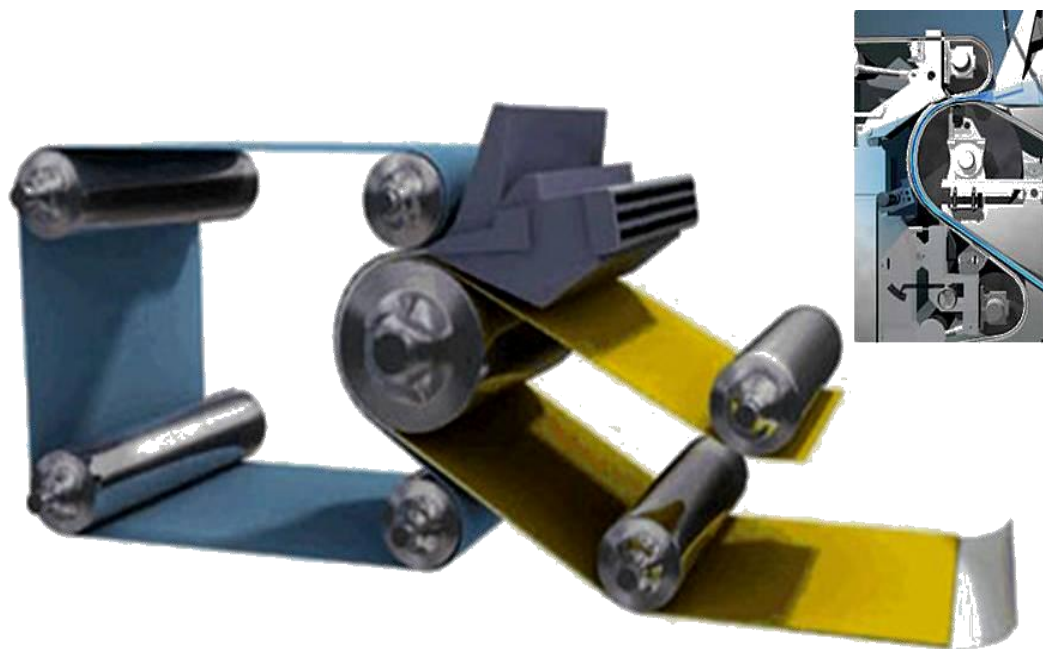
Sistema híbrido



FONTE: ABTCP – VOITH / Apostila “Curso básico de fabricação de papel” - ABTCP

Formação da folha de papel

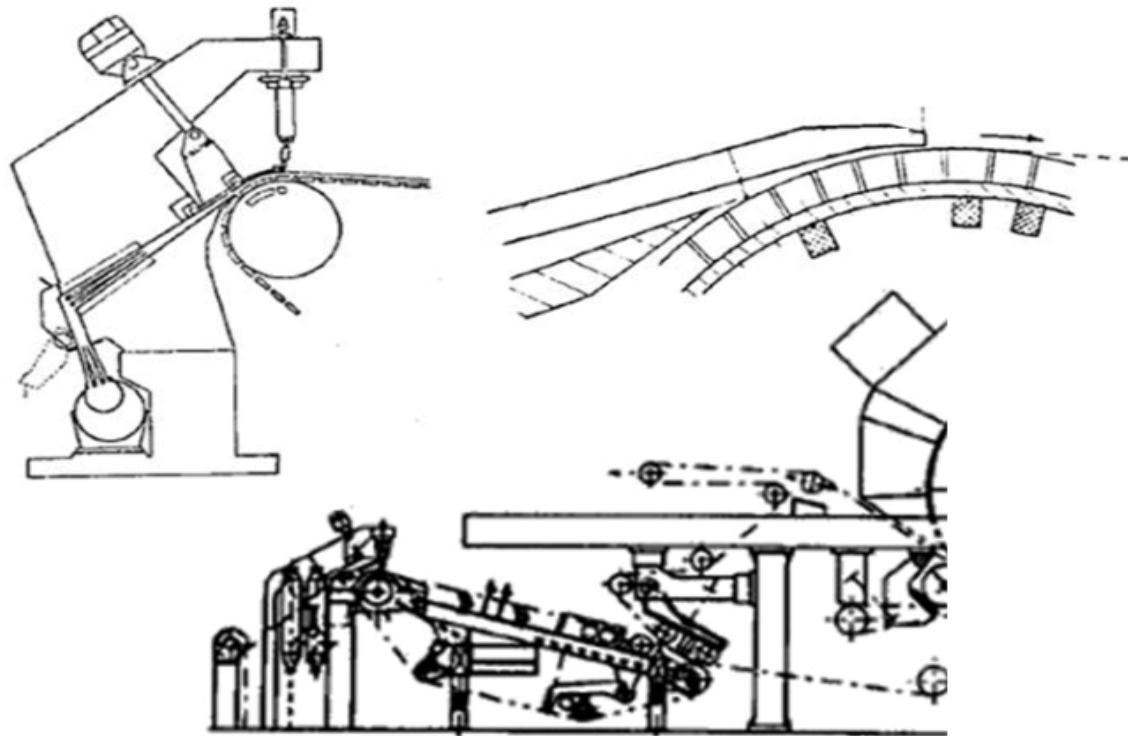
“Crescent Former”



FONTE: Fabricação de papel com ênfase em papéis “tissue”

Formação da folha de papel

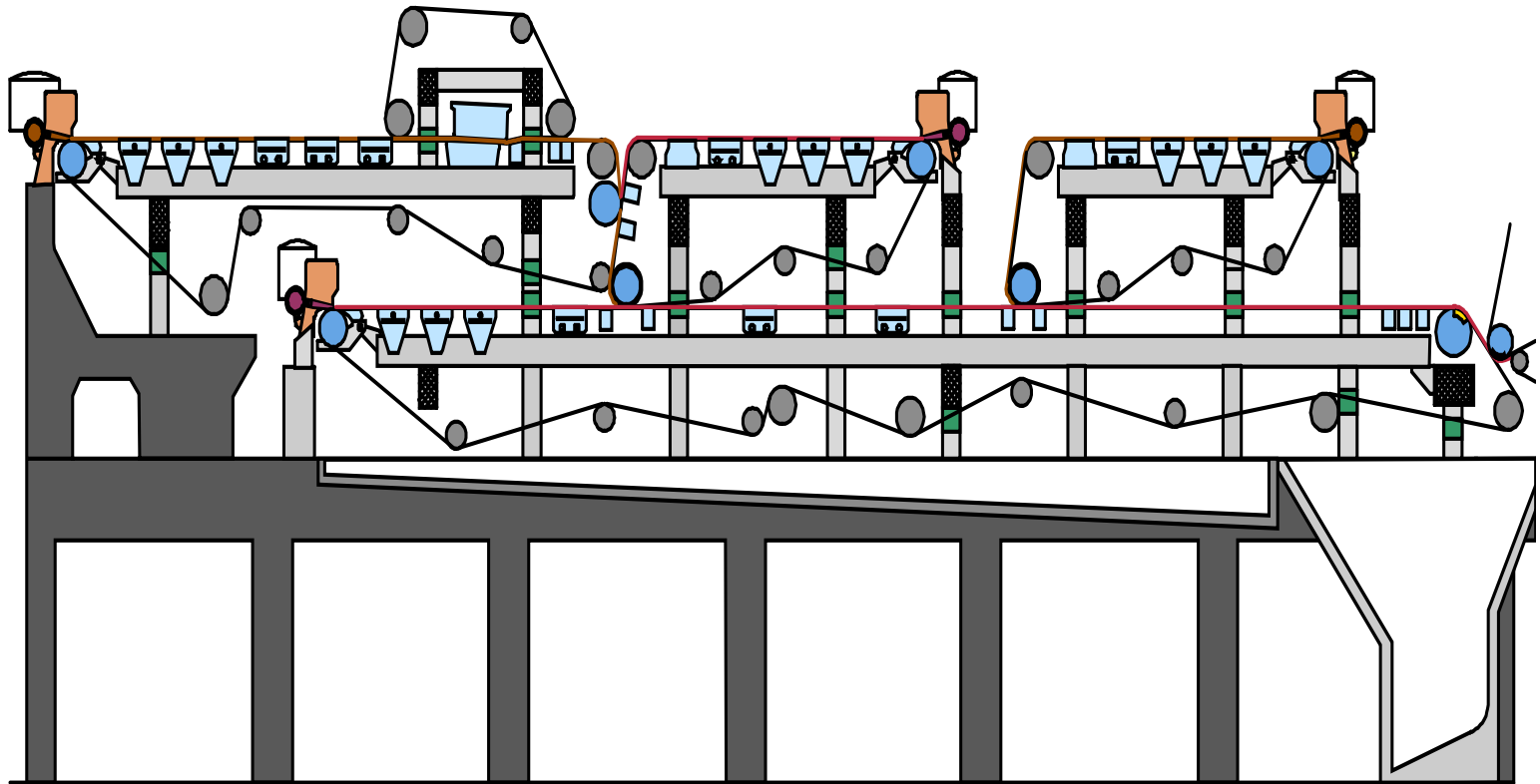
Mesa inclinada para “tissue”



FONTE: Fabricação de papel com ênfase em papéis “tissue”

Formação da folha de papel

Formadores para cartão

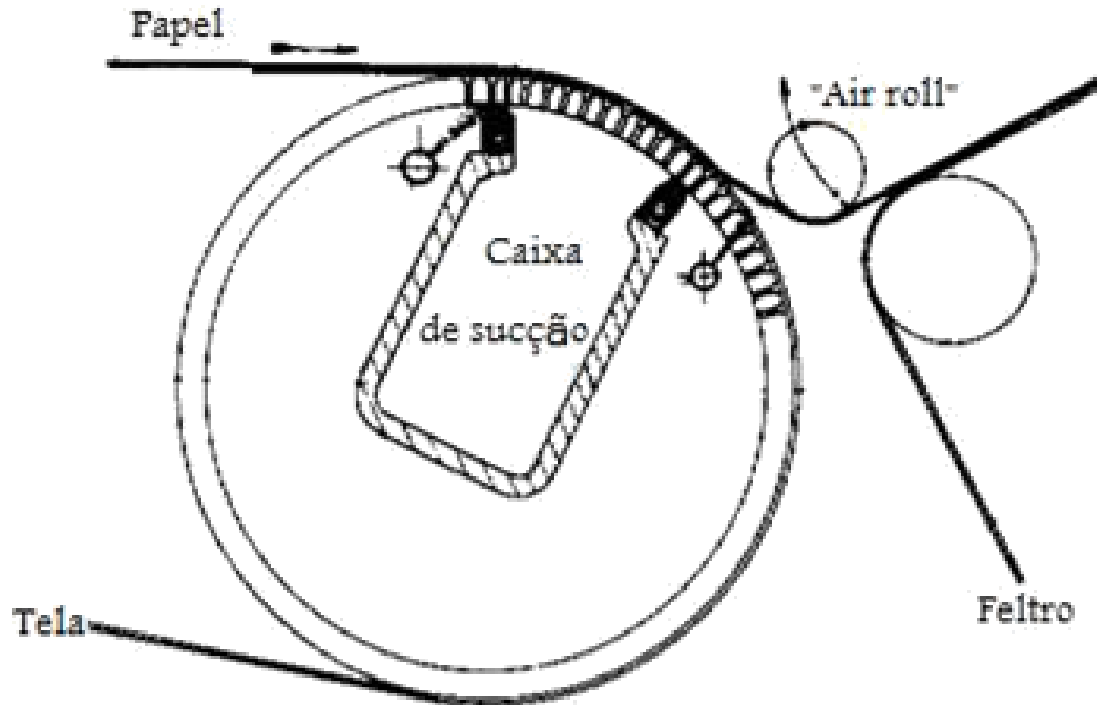


FONTE: ABTCP / Voith

12. Transferência da folha da etapa de formação para a prensagem

Transferência da folha da etapa de formação para a prensagem

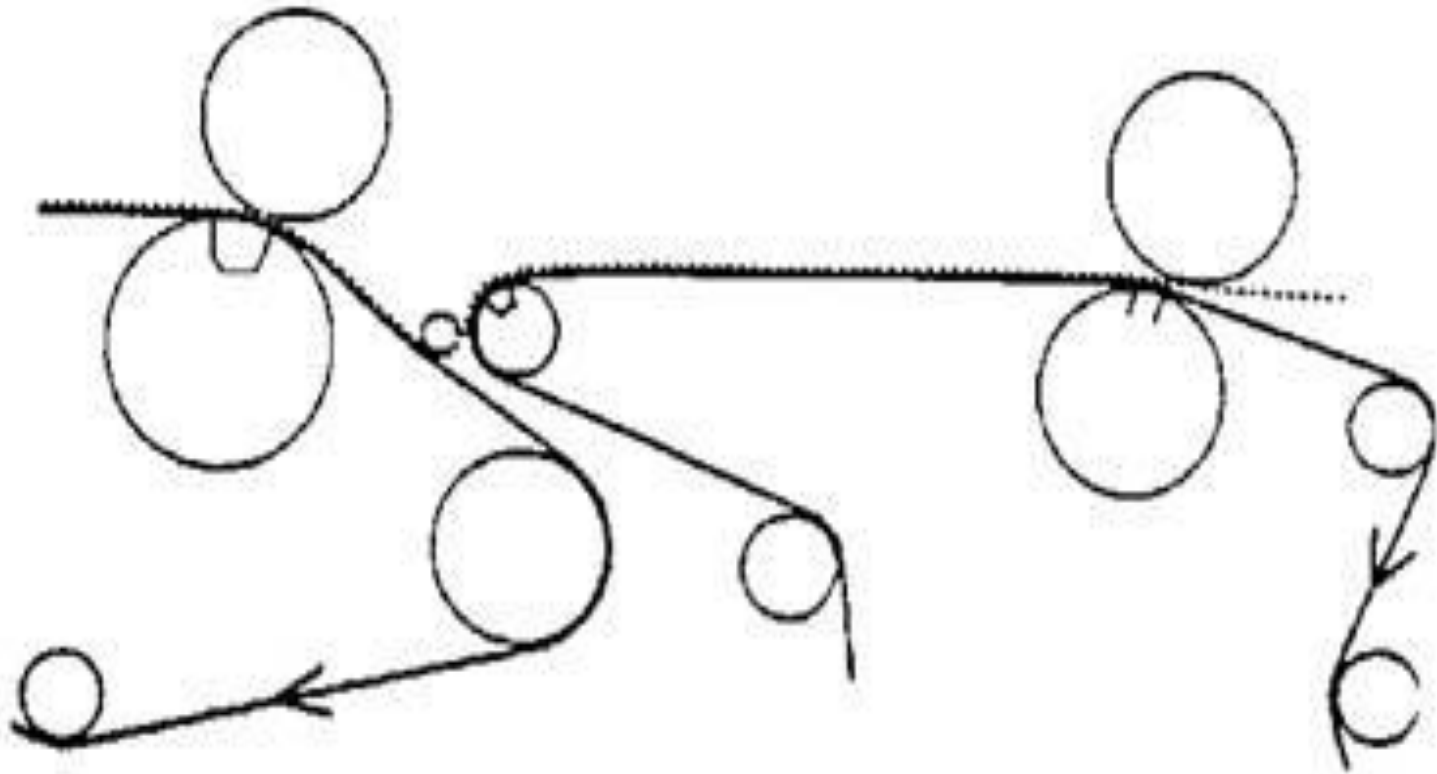
Transferência da folha sem suporte para a seção de prensas



FONTE: Apostila "Básico de fabricação de papel" - ABTCP

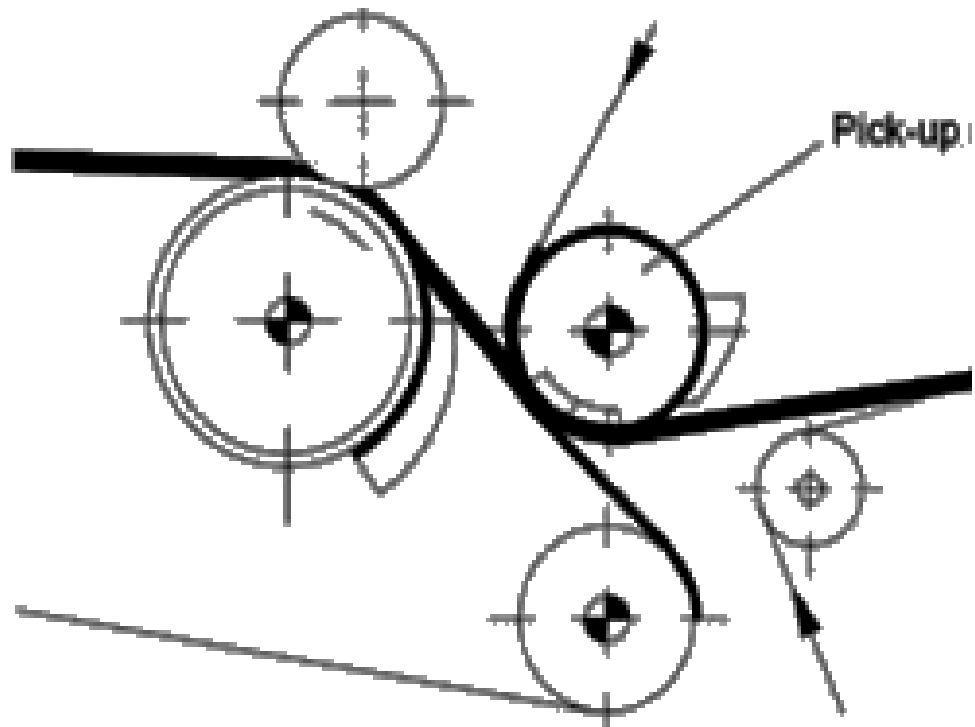
Transferência da folha da etapa de formação para a prensagem

Transferência da folha sem suporte para a seção de prensas



Transferência da folha da etapa de formação para a prensagem

Transferência com rolo “pick-up”



FONTE: Apostila “Curso básico de fabricação de papel” - ABTCP

13. Prensagem

Prensagem

Teor de umidade de alguns tipos de papéis

<i>Tipo de papel</i>	<i>Antes da prensagem</i>	<i>Depois da prensagem</i>
<i>Papel imprensa</i>	90%	69%
<i>Papel “kraft”</i>	90%	70%
<i>Papel para imprimir e escrever</i>	82%	68%
<i>Cartão para embalagens de alimentos</i>	81%	66%

Prensagem

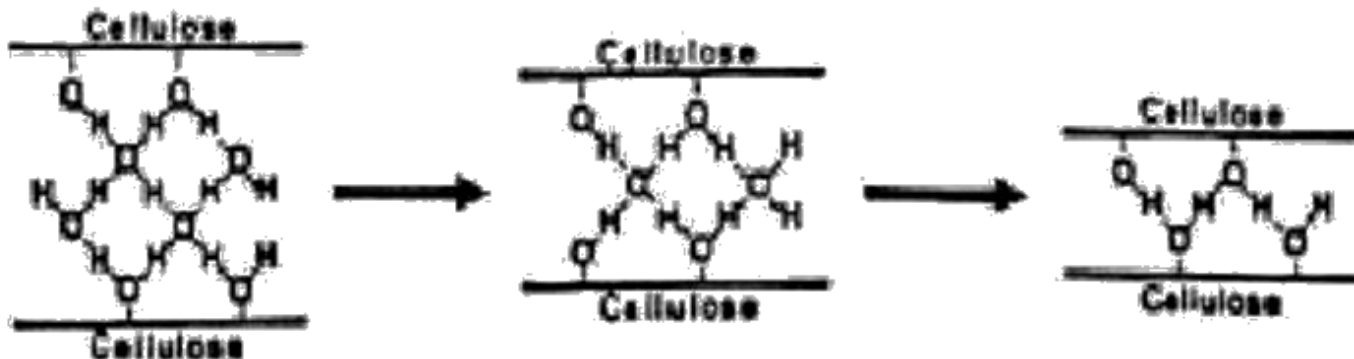
“O incremento de 1 % no teor seco final da folha nas prensas, resulta na economia de vapor de 4 a 5 % ou o equivalente em aumento de velocidade”.

O cálculo abaixo elucidado o exposto anteriormente para uma folha com incremento de teor seco de 40 para 41 % e 5 % de umidade na enroladeira.

$$M1 \text{ (kg água evaporada / kg de papel produzido)} = 95/40 - 1 = 1,38$$

$$M2 \text{ (kg água evaporada / kg de papel produzido)} = 95/41 - 1 = 1,32$$

$$\text{Diferença na quantidade de água a ser evaporada} = 1,38/1,32 = 4,5 \%$$



FONTE: Apostila “Curso básico de fabricação de papel” - ABTCP

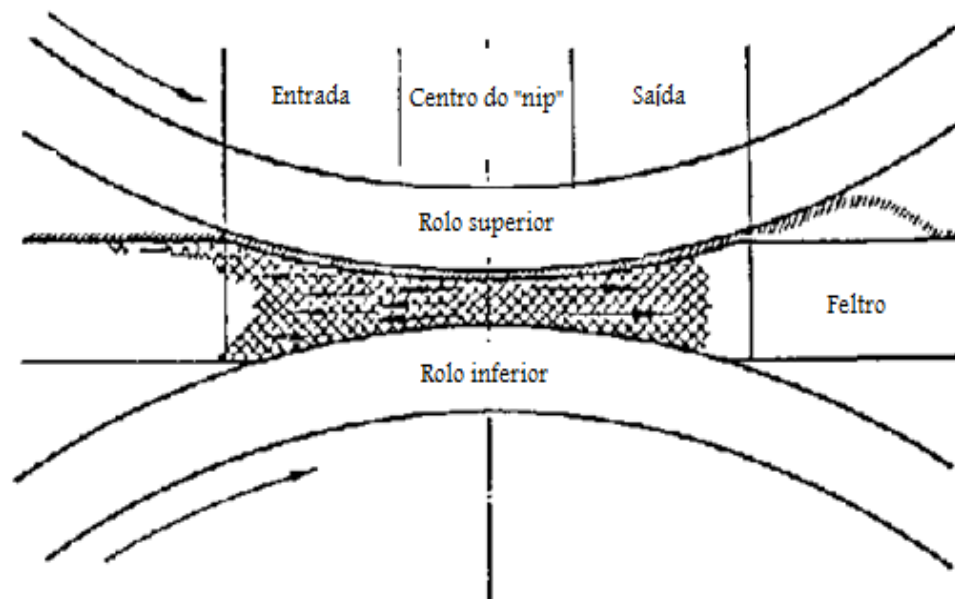
Prensagem

Custos aproximados de desaguamento em uma MP

<i>Seções da máquina</i>	<i>Custo de desaguamento</i>	<i>Proporção do desaguamento</i>
<i>Formação</i>	<i>~10%</i>	<i>95-97%</i>
<i>Prensagem</i>	<i>~12%</i>	<i>2-4%</i>
<i>Secagem</i>	<i>~78%</i>	<i>1%</i>

Prensagem

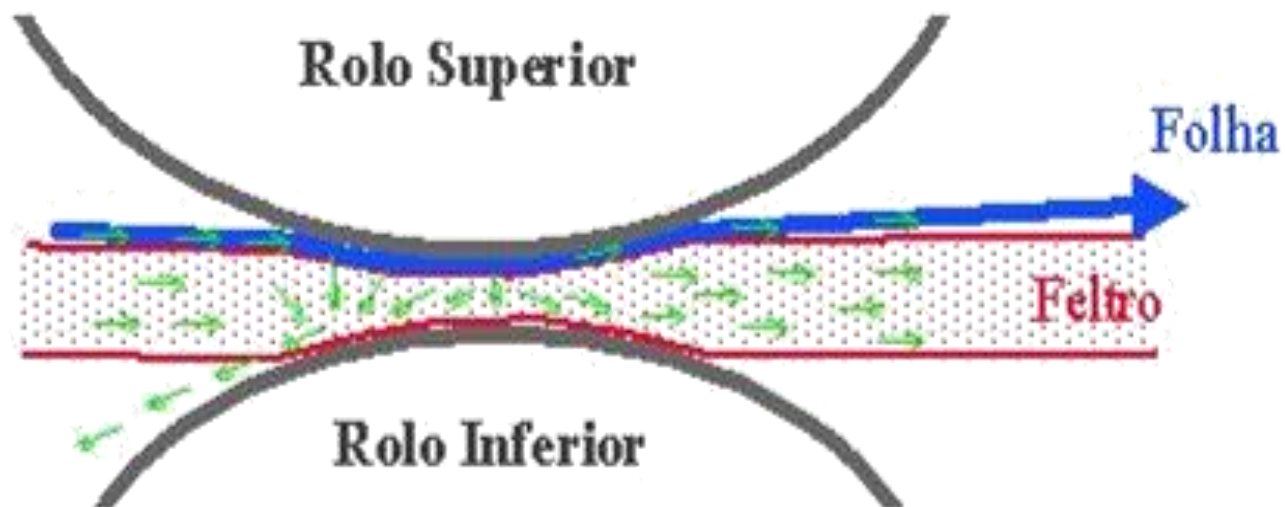
Prensa plana



FONTE: Apostila "Básico de fabricação de papel" - ABTCP

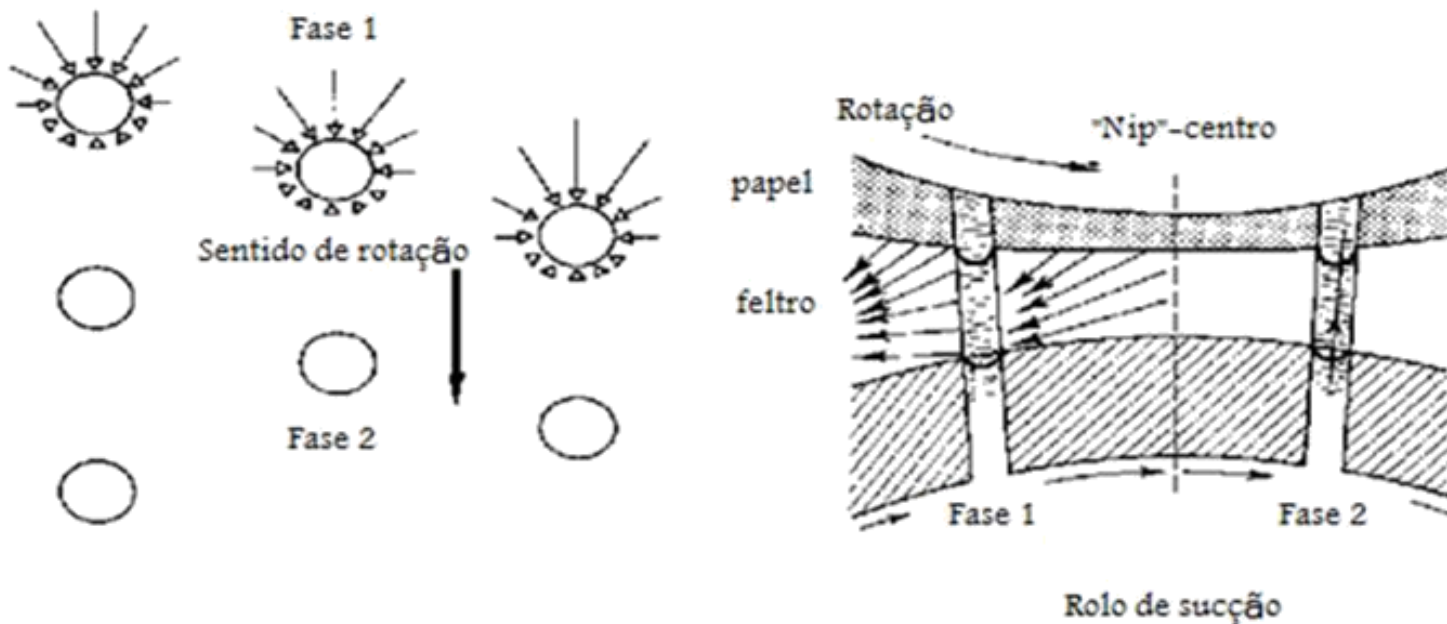
Prensagem

Fluxo horizontal



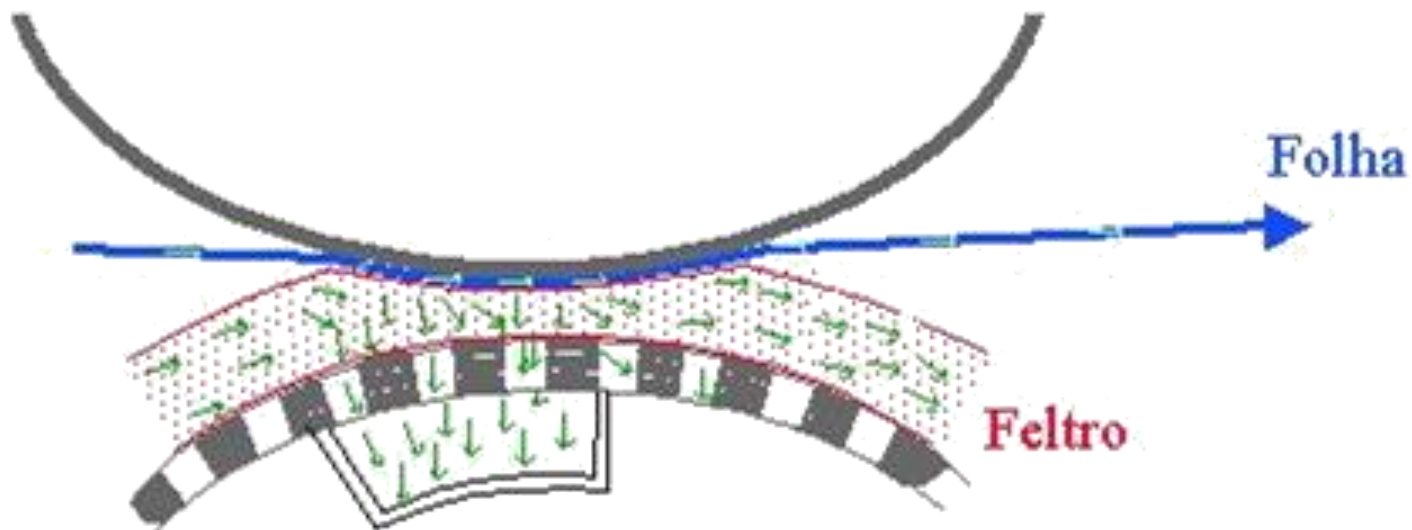
Prensagem

Prensa de sucção



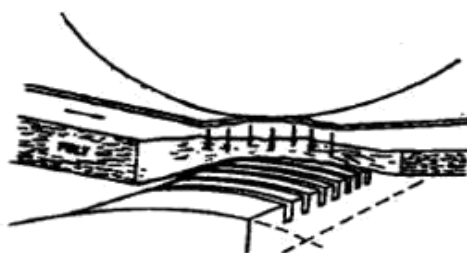
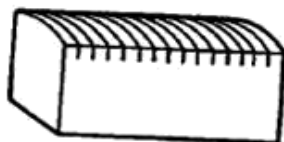
Prensagem

Fluxo vertical

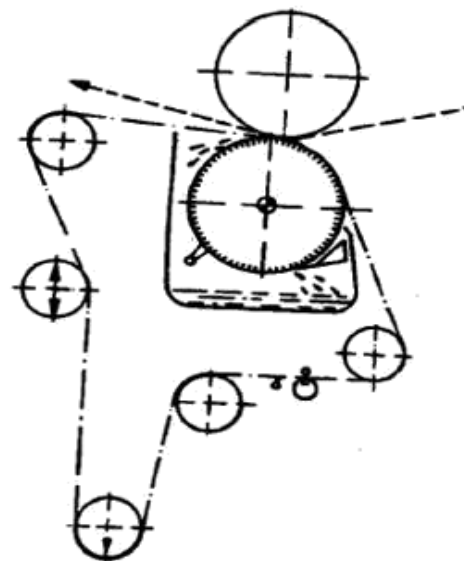


Prensagem

Prensas “venta nip” e de furos cegos



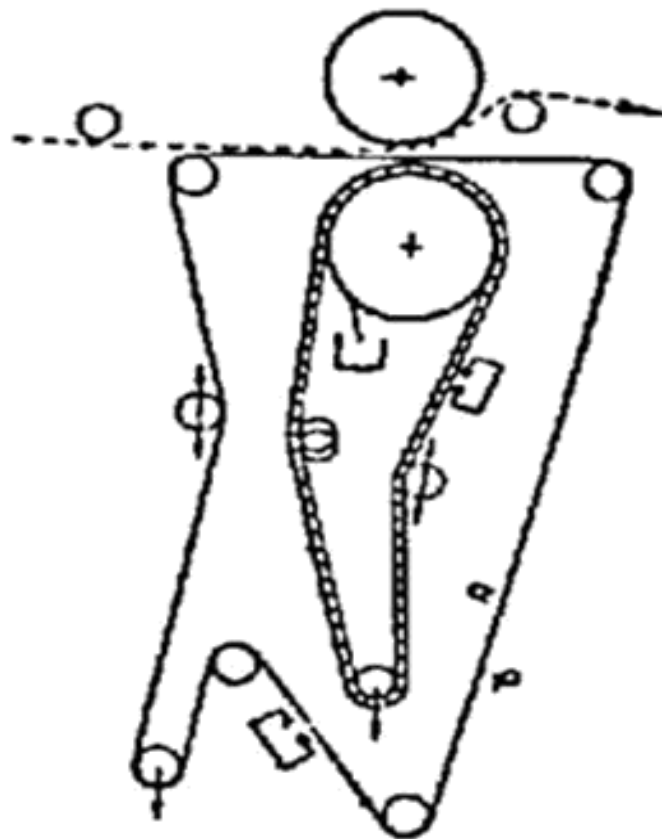
Prensa ranhurada



Prensa de furo cegos

Prensagem

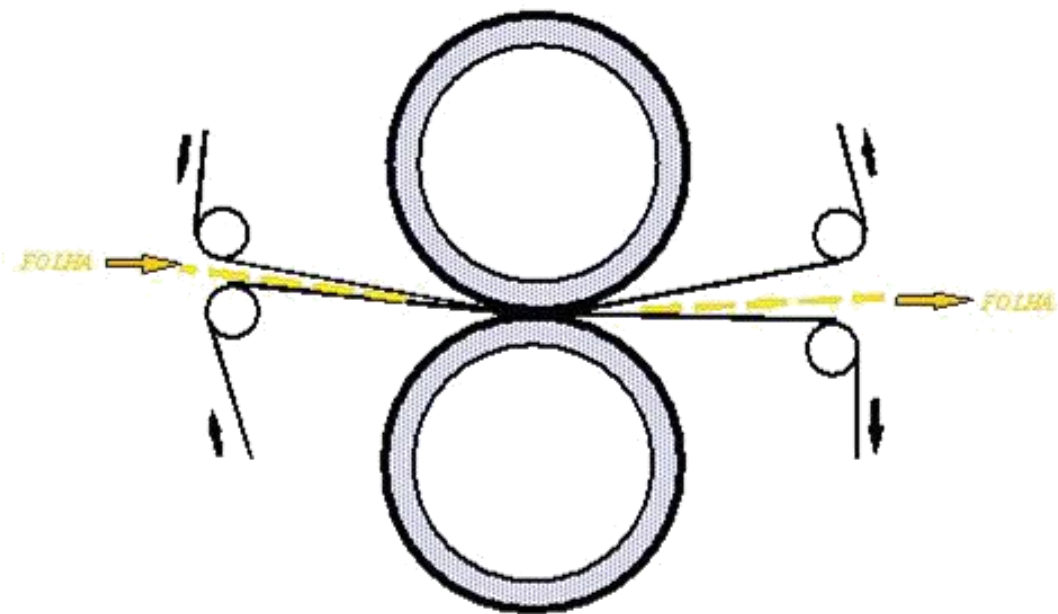
Prensa “fabric”



FONTE: Apostila “Básico de fabricação de papel” - ABTCP

Prensagem

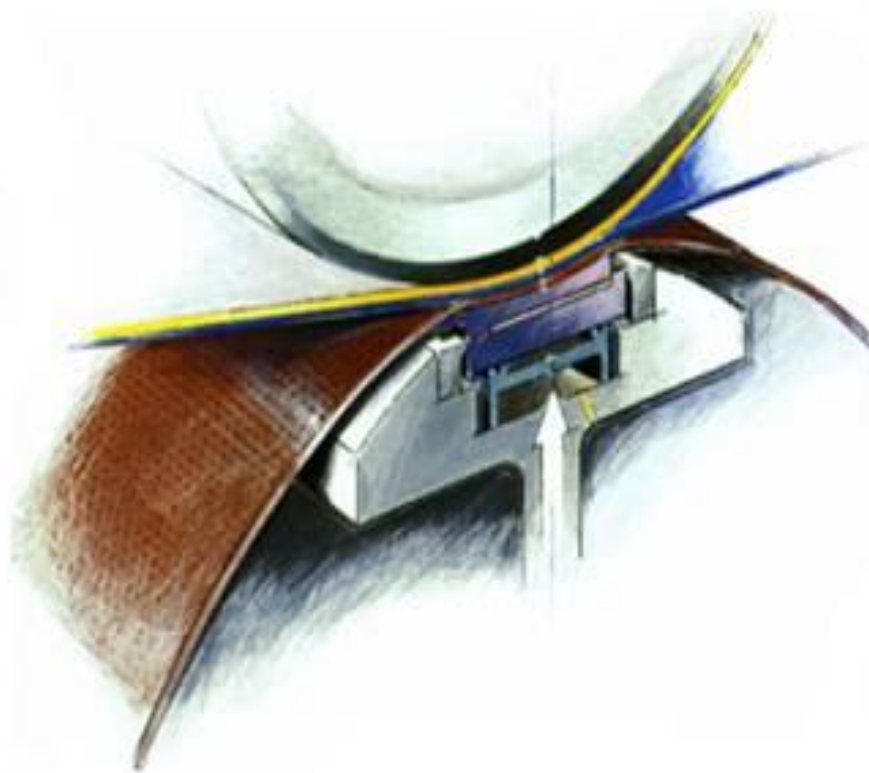
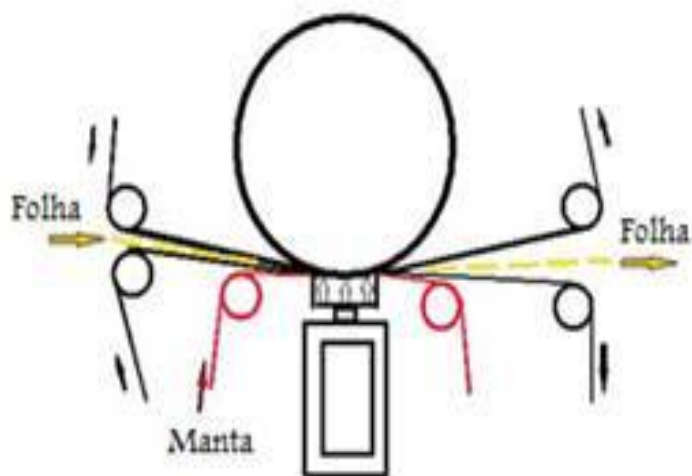
Prensa de alta impulso



FONTE: Apostila “Curso básico de fabricação de papel” - ABTCP

Prensagem

Prensa de “nip” extendido (prensa sapata)



FONTE: Apostila “Curso básico de fabricação de papel” - ABTCP

Prensagem

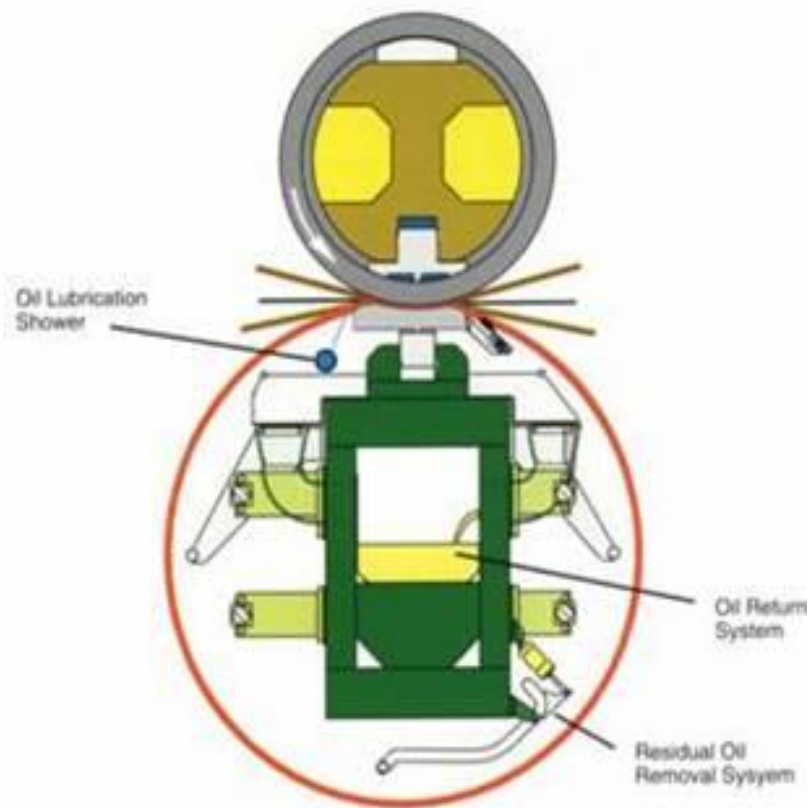
Prensa de “nip” extendido (prensa sapata)



FONTE: Apostila “Curso básico de fabricação de papel” - ABTCP

Prensagem

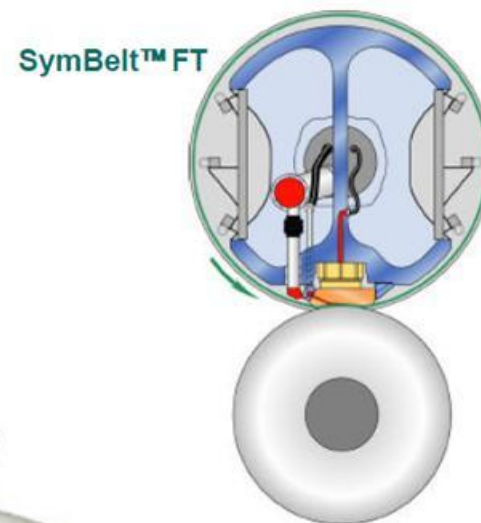
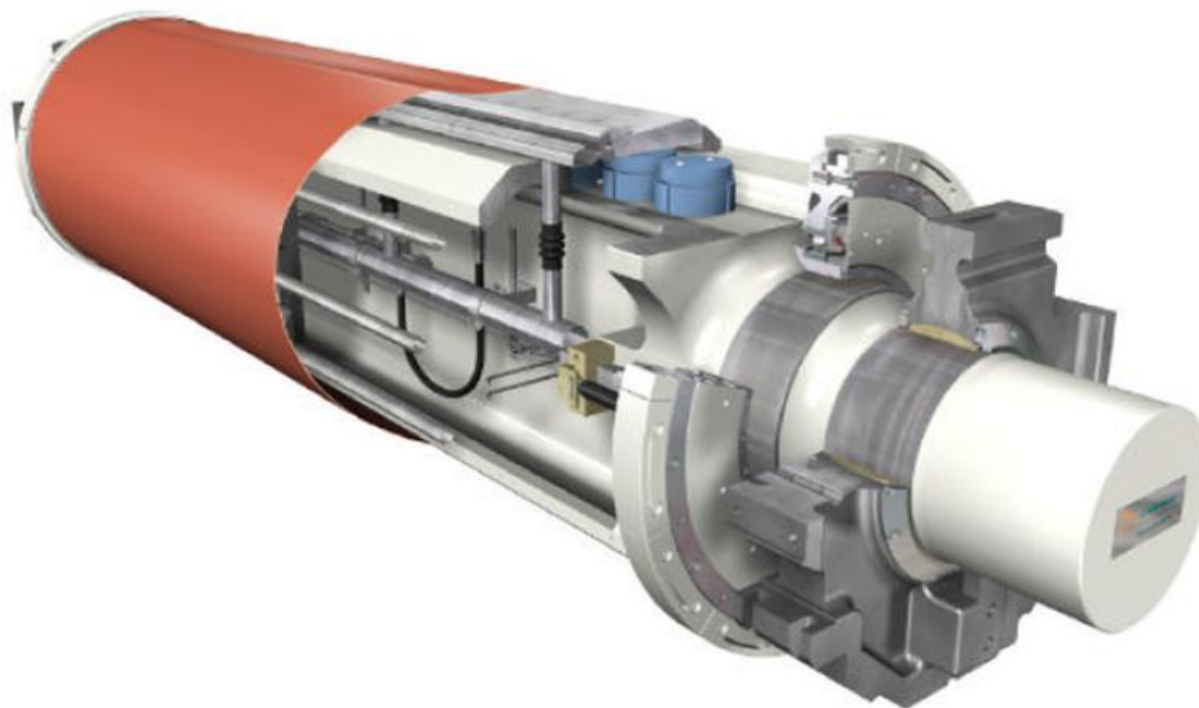
Prensa de “nip” extendido (prensa sapata)



FONTE: Apostila “Curso básico de fabricação de papel” - ABTCP

Prensagem

Prensa de “nip” extendido (SymBelt™)



SymBelt™ Roll
with fixed tilt,
top position.

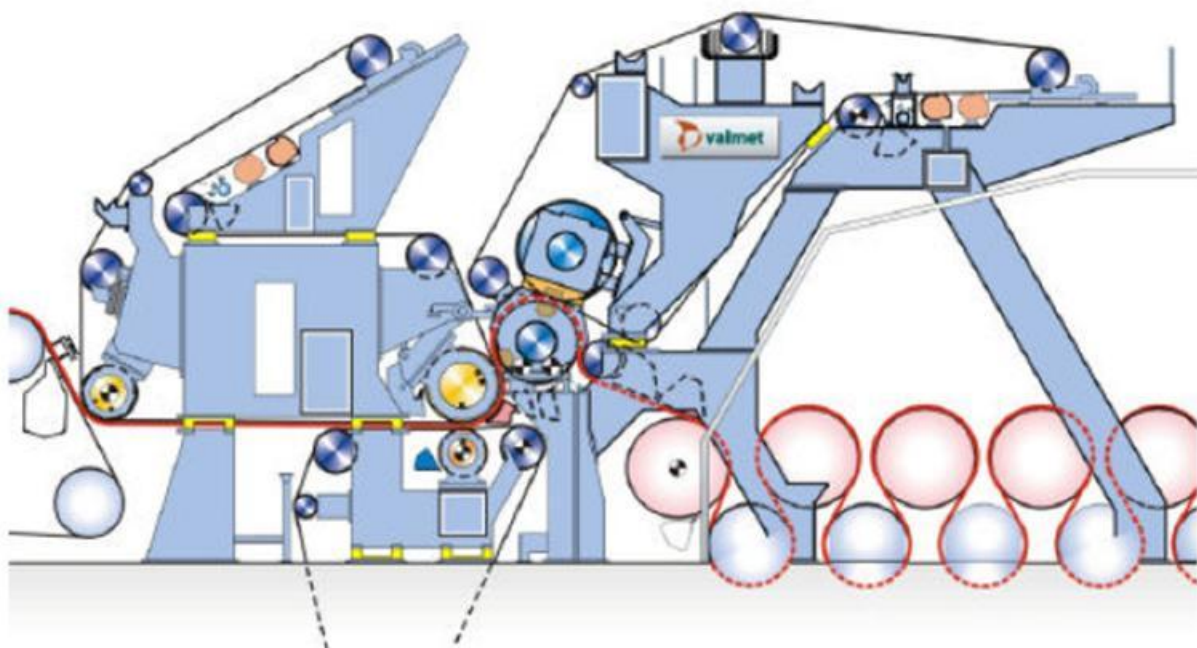


Fig. 2 - SymBelt™

Prensagem

Prensa de “nip” extendido (SymBelt™)

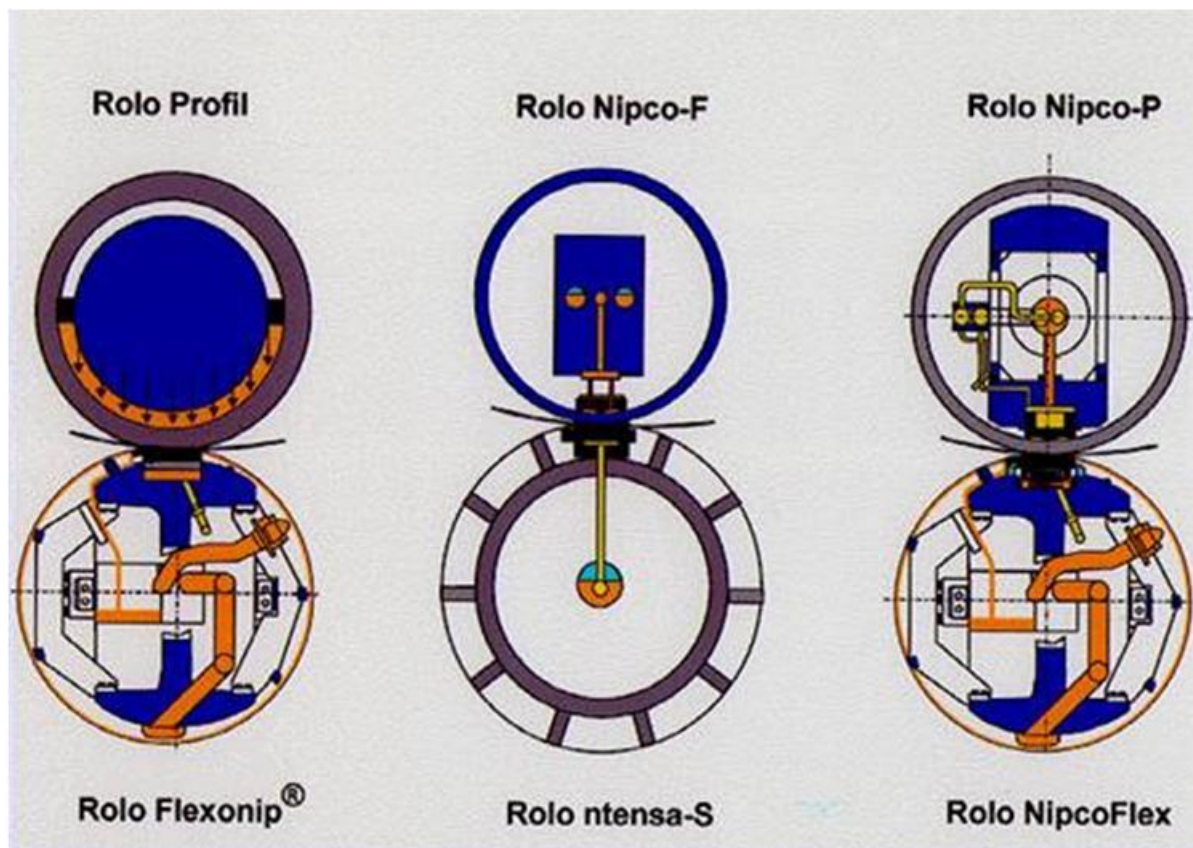
SymPress B



FONTE: Metso Paper Corporation - ABTCP

Prensagem

História das prensas de sapata Voith Sulzer

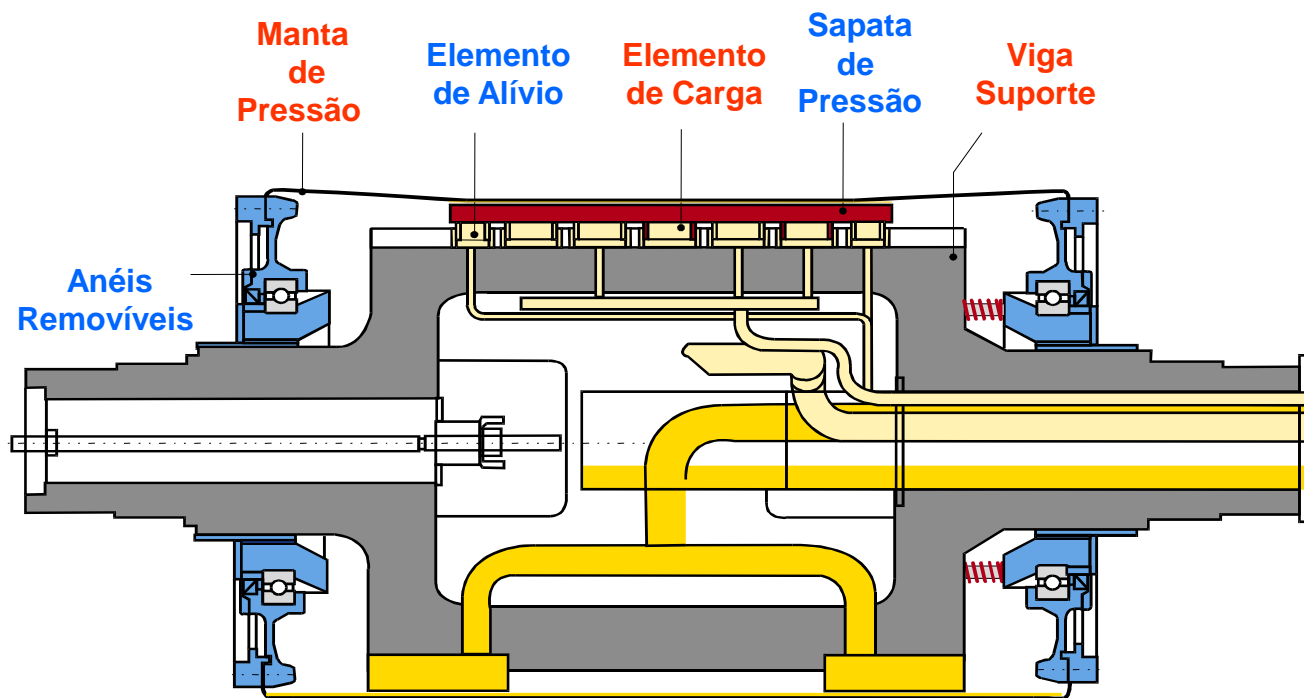


FONTE: Voith Sulzer

Seção longitudinal do rolo NipcoFlex

Lado de Comando

Lado de Acionamento



Prensagem

Seção longitudinal da prensa NipcoP

Lado de Comando

Lado de Acionamento

Mancal

Camisa
do Rolo

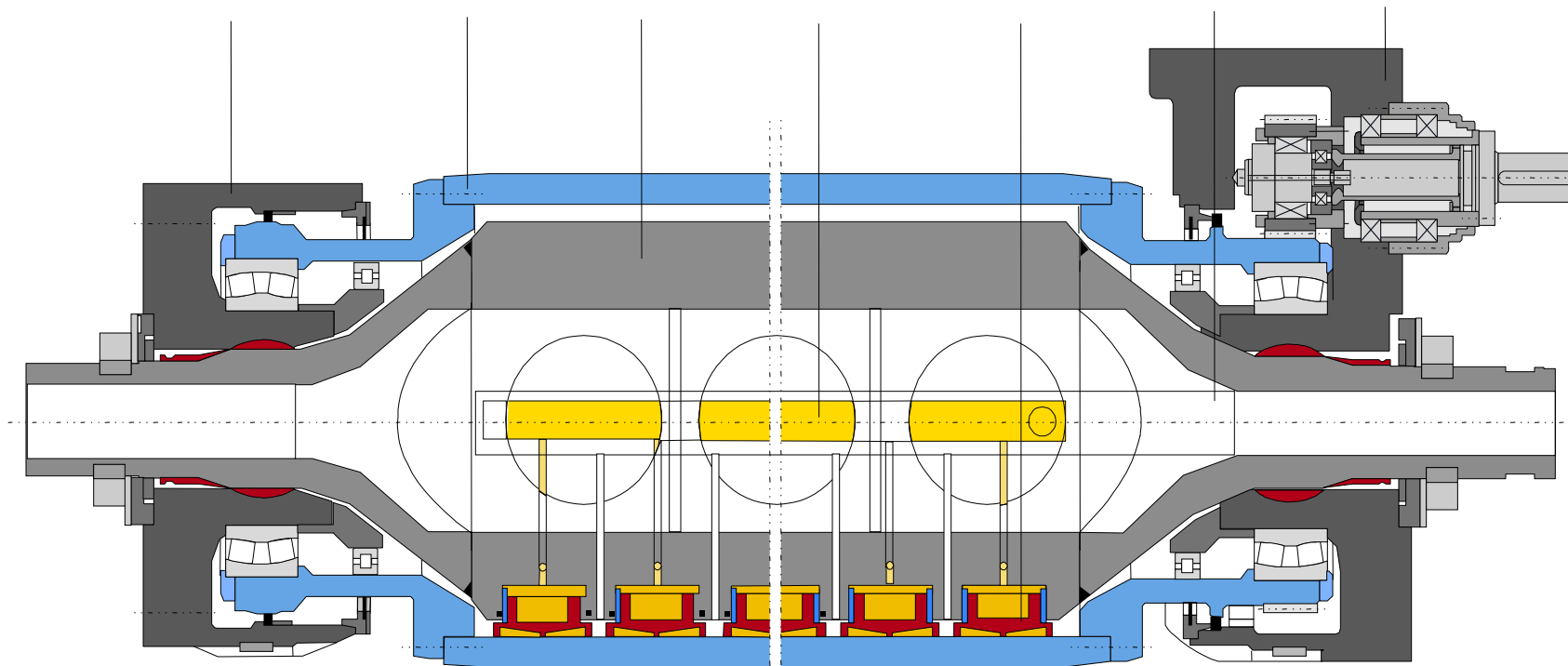
Viga
Suporte

Óleo de
Pressão

Elemento
de Carga

Retorno
de Óleo

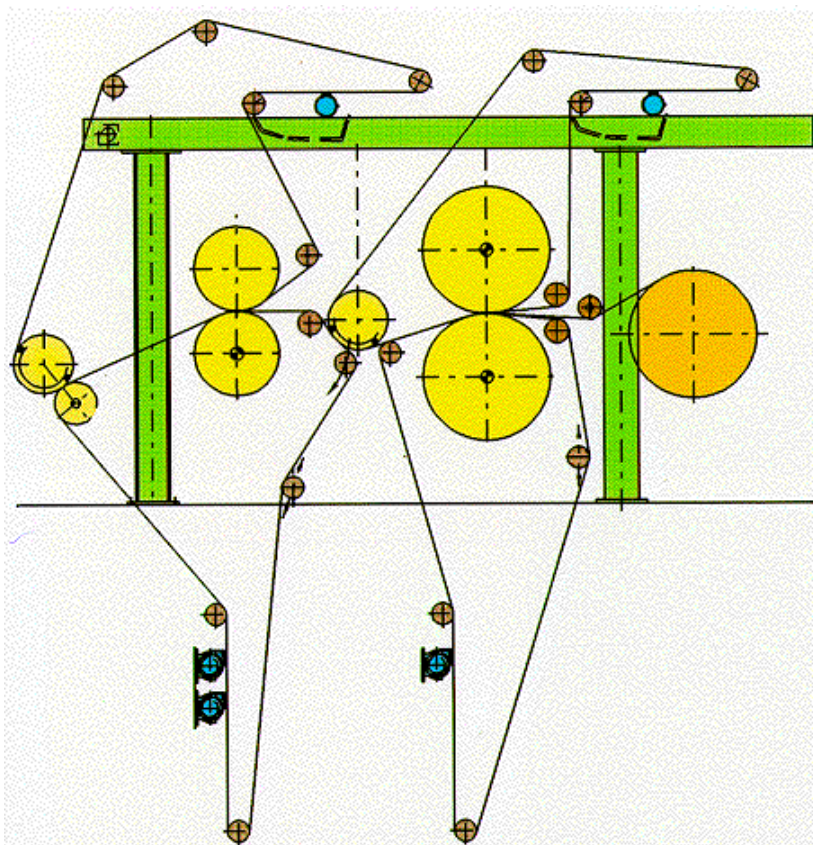
Redutor



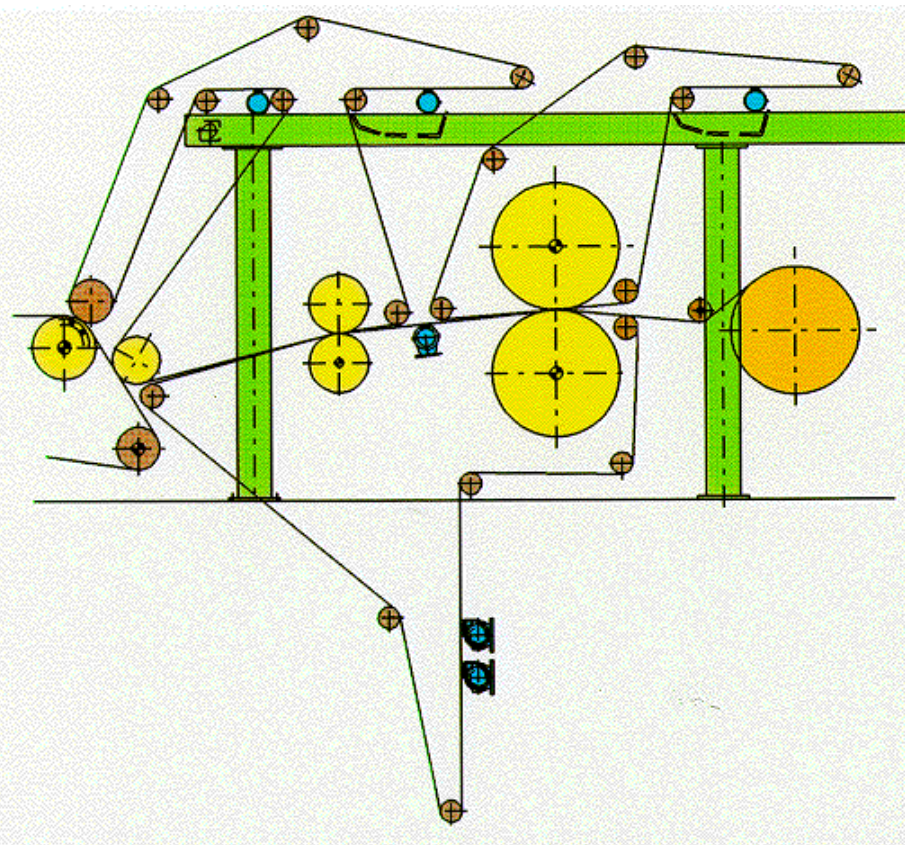
FONTE: Treinamento operacional VCP

Prensagem

Algumas configurações de prensas



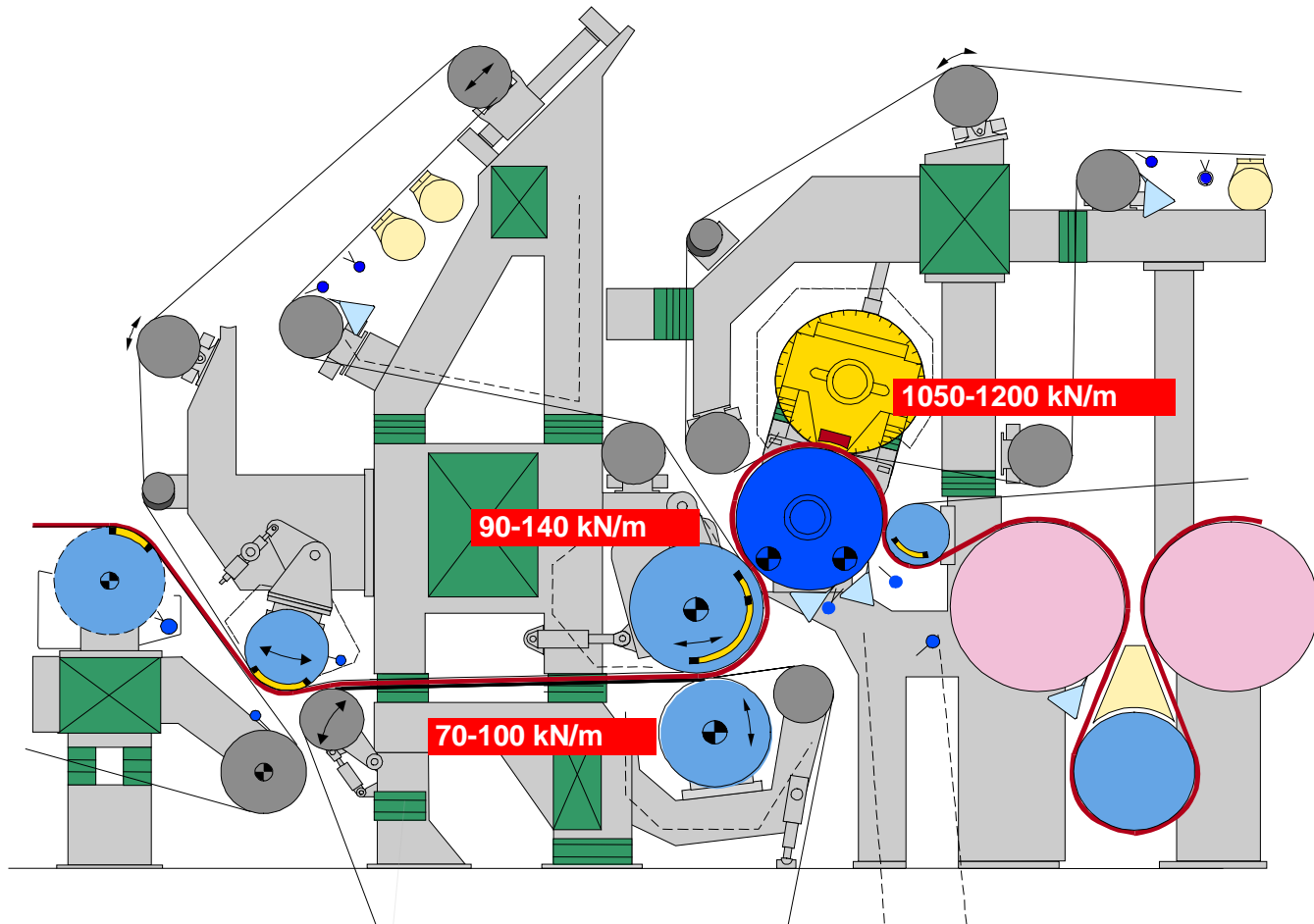
Prensa com Passagem Fechada



Prensa com Feltro Tandem

Prensagem

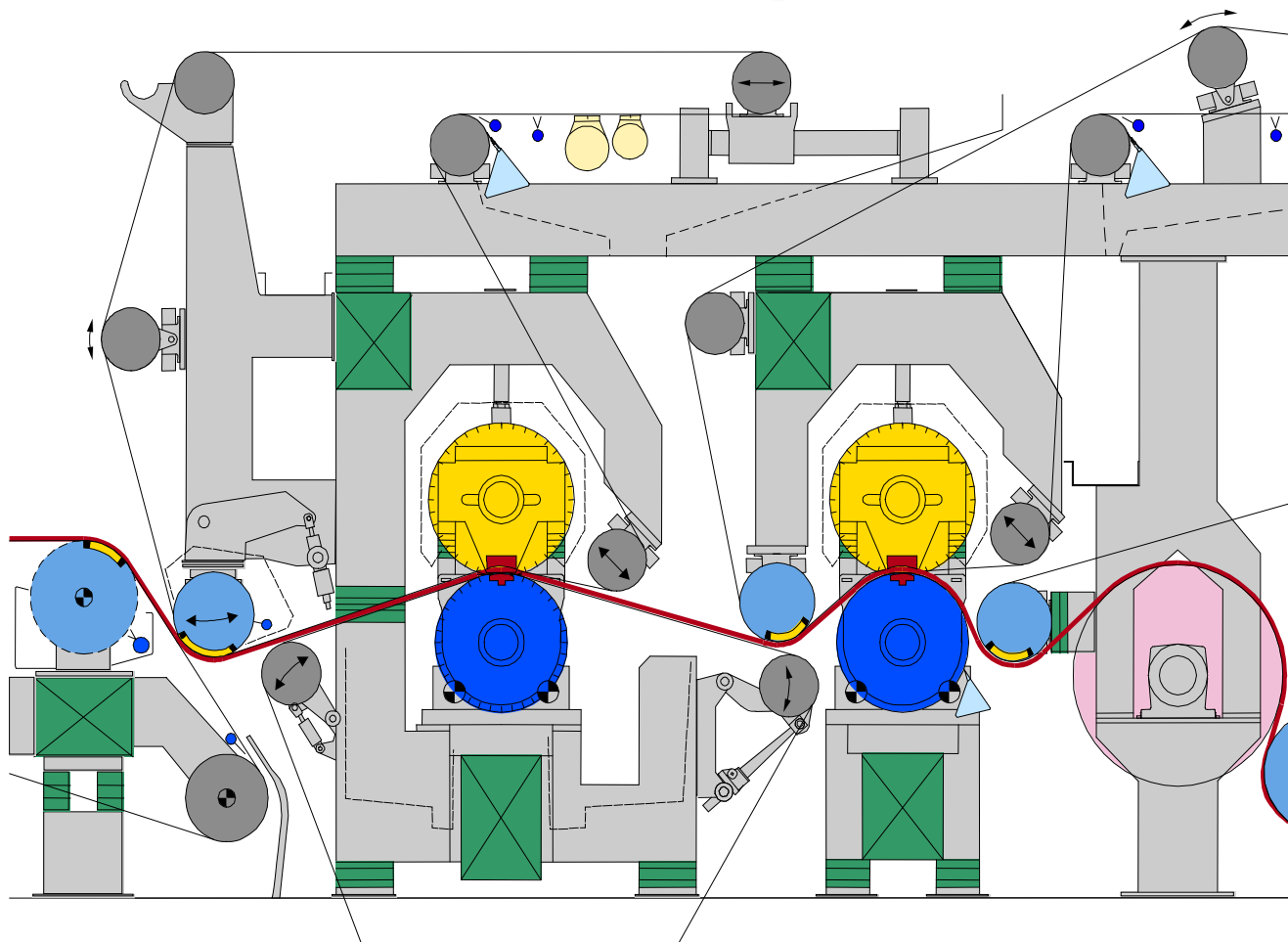
Prensa DuoCentri NipcoFlex



FONTES: Treinamento operacional VCP

Prensagem

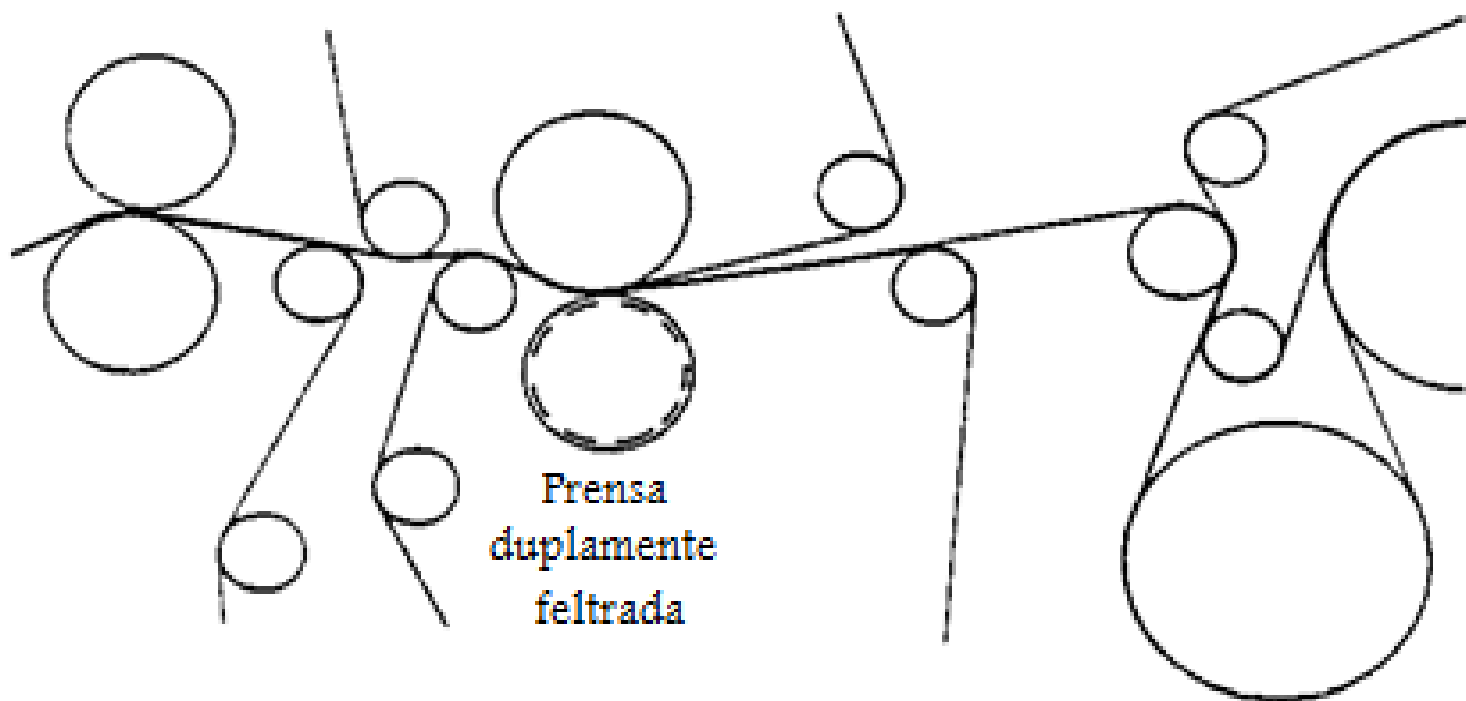
Prensa Tandem NipcoFlex



FONTE: Treinamento operacional VCP

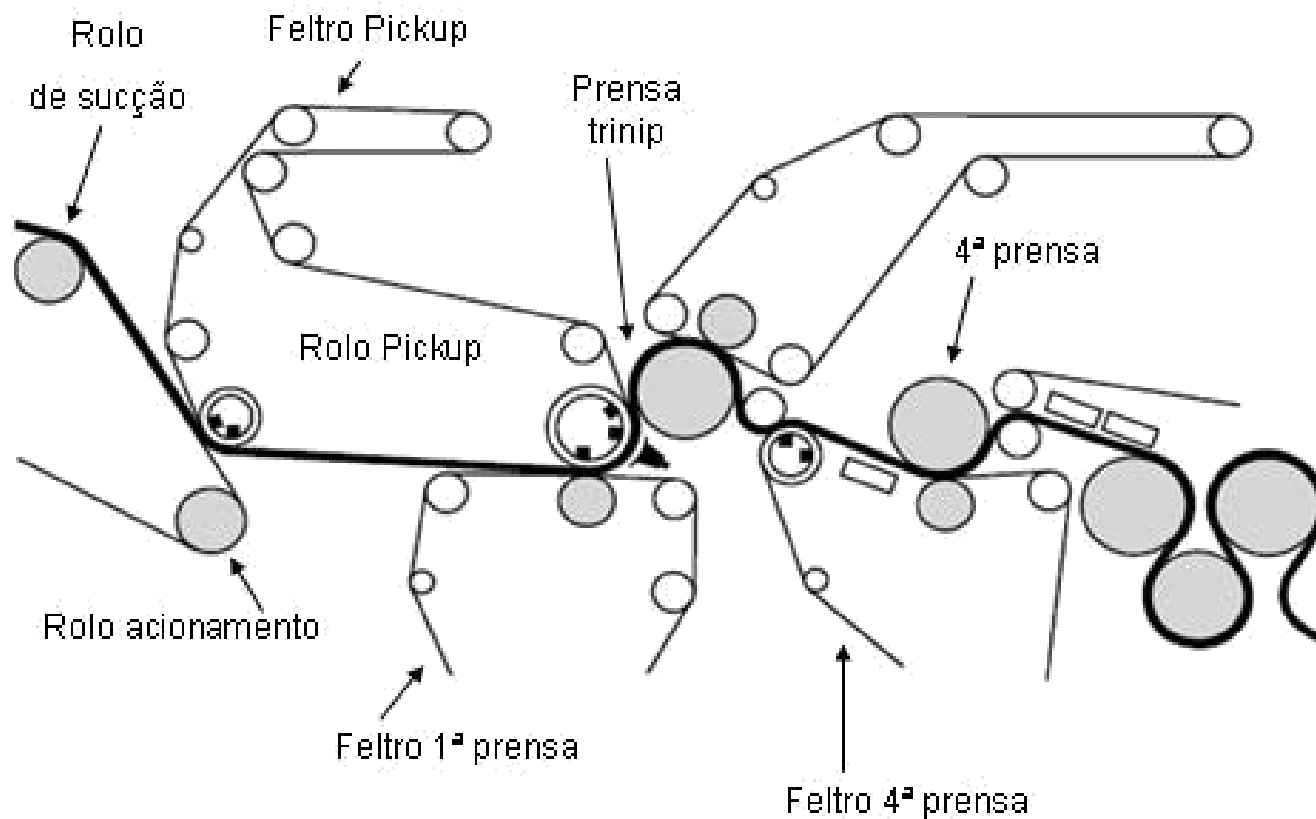
Prensagem

Prensa duplamente feltrada



Prensagem

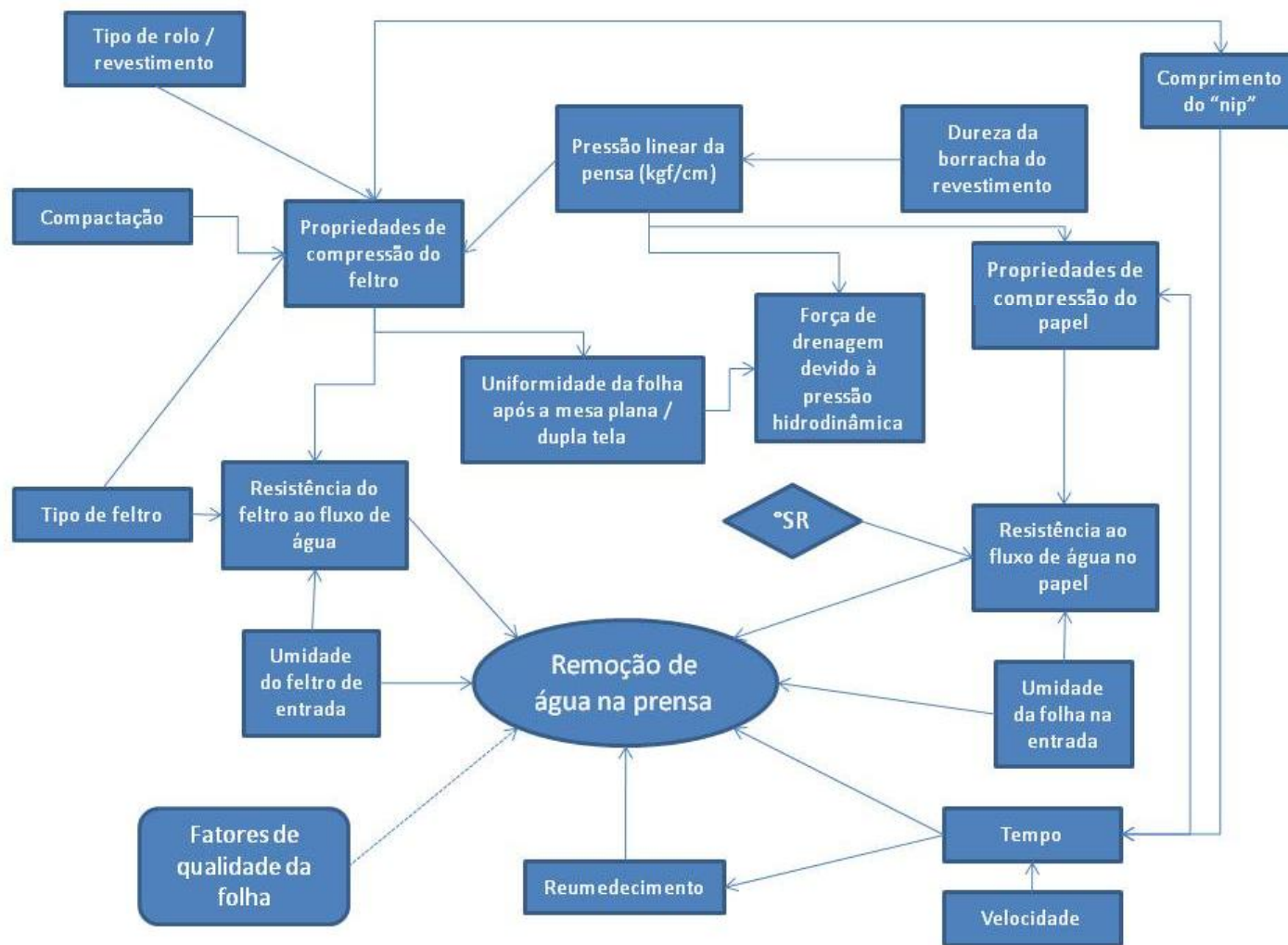
Prensa bi-nip



FONTE: Apostila "Curso básico de fabricação de papel" - ABTCP

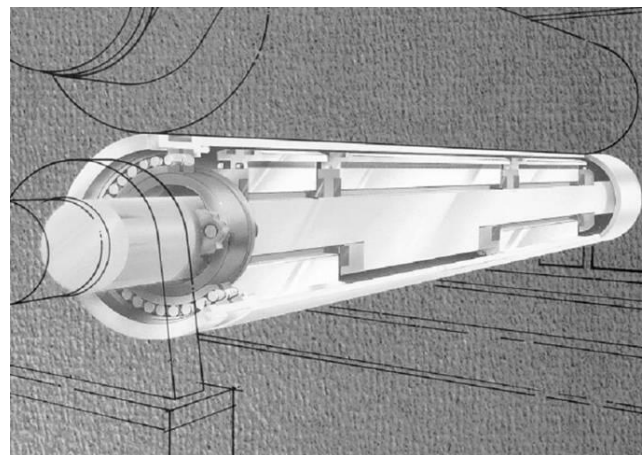
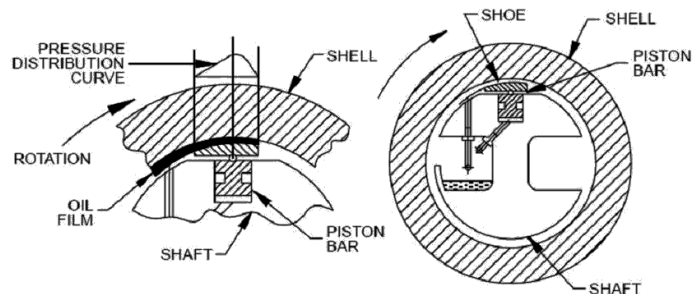
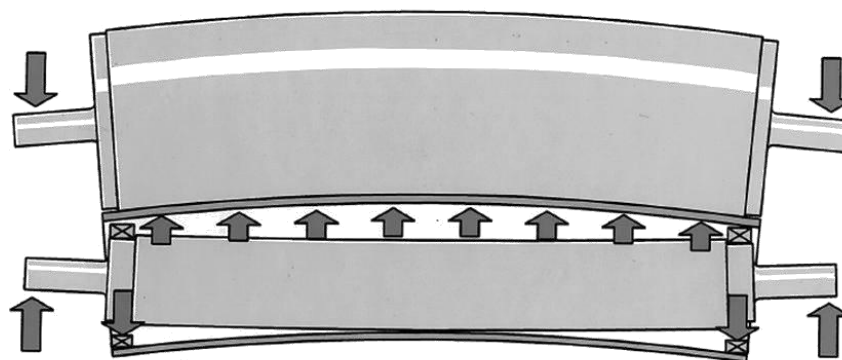
Prensagem

Variáveis importantes para a prensagem



Prensagem

Abaulamento (“bombé”) dos rolos das prensas



FONTE: Apostila “Curso básico de fabricação de papel” - ABTCP

Prensagem

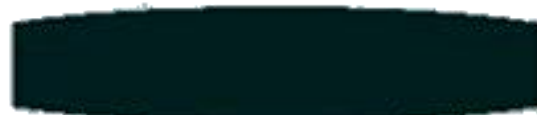
Abaulamento (“bombé”) dos rolos das prensas



Impressão uniforme



Falta de “bombé”

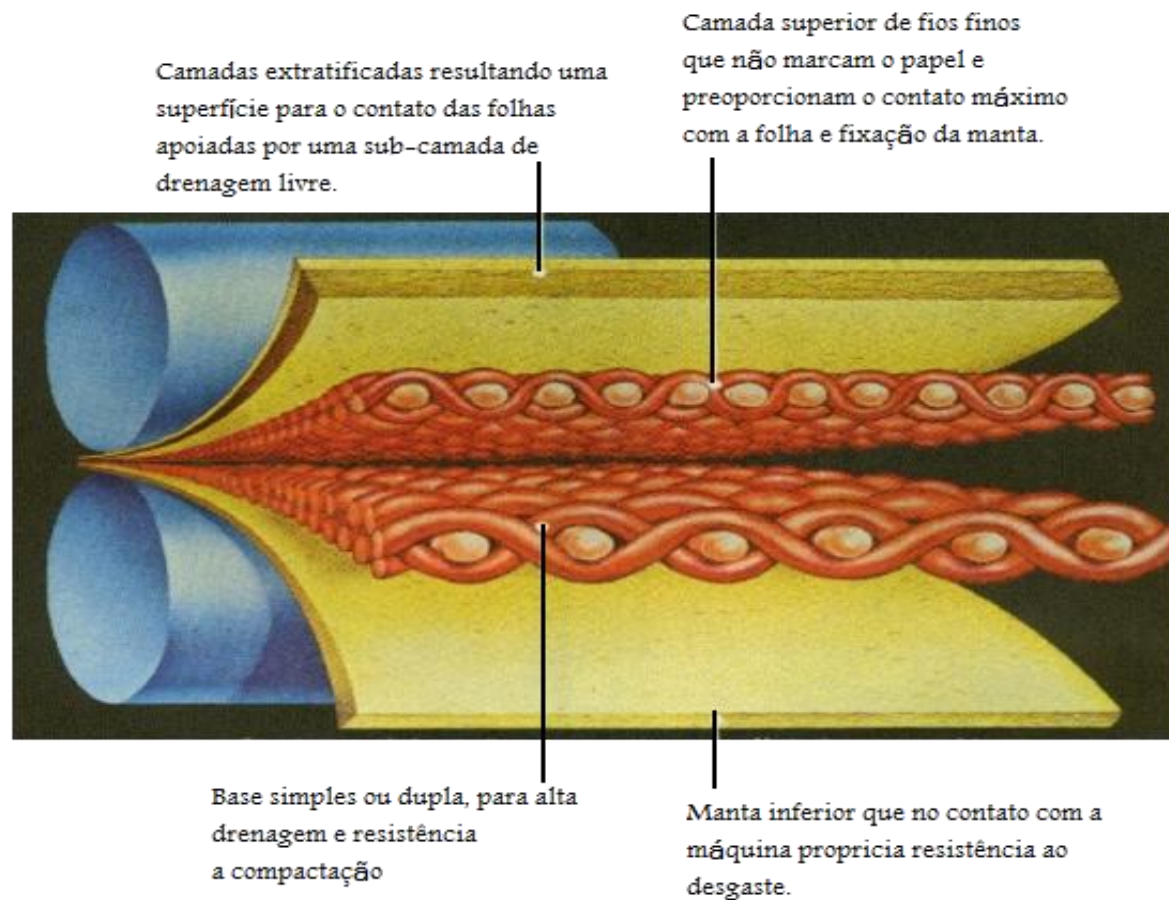


Excesso de “bombé”



**Aplicação irregular de carga
pela prensa**

Feltros úmidos



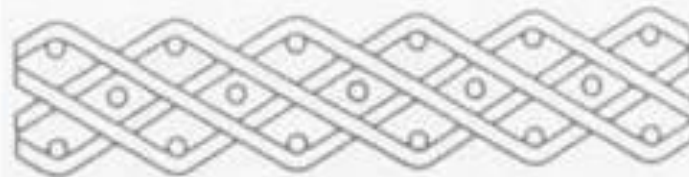
Prensagem

Feltros úmidos

Duas lajes simples



Duas lajes e meia

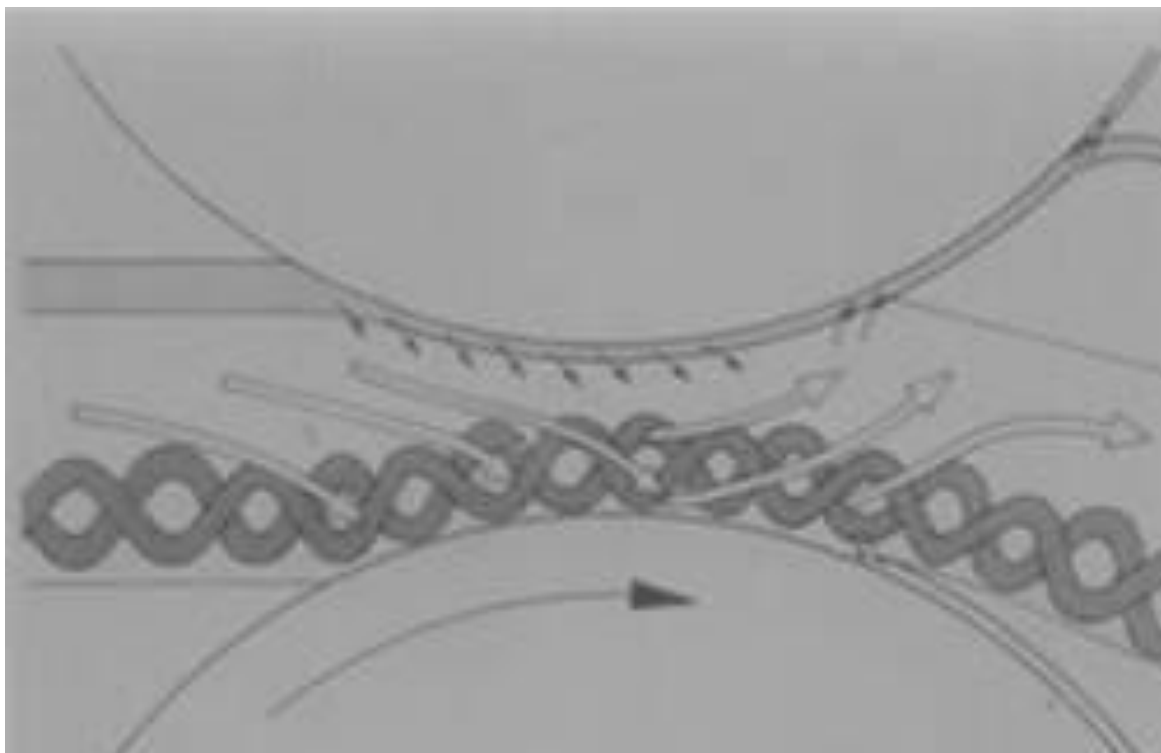


Três lajes



Prensagem

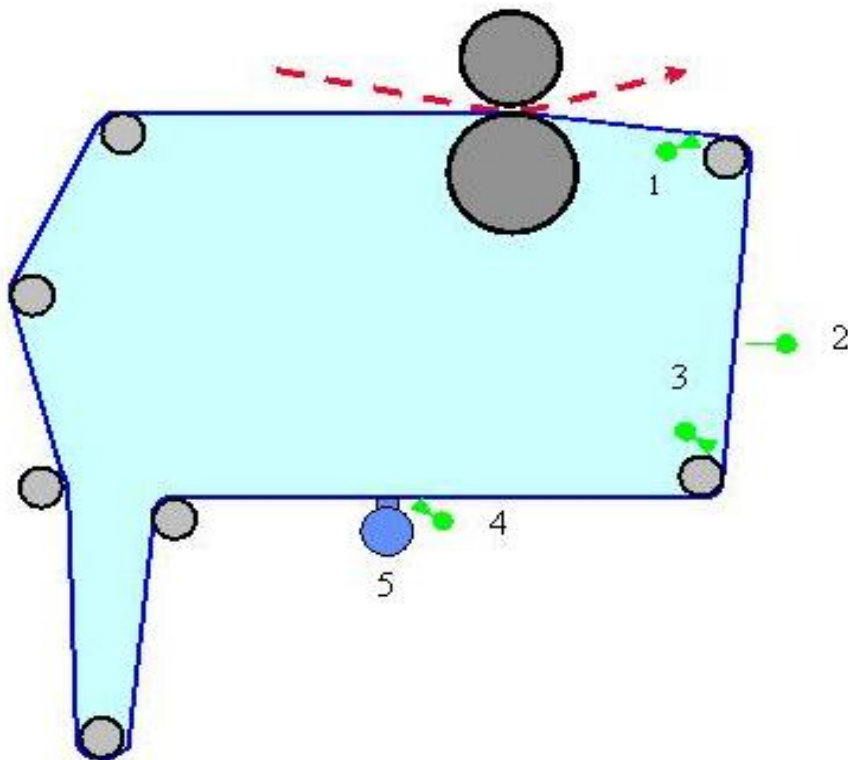
Feltros úmidos



FONTE: Apostila “Básico de fabricação de papel” - ABTCP

Prensagem

Condicionamento dos feltros



1. Chuveiro químico;
2. Chuveiro de alta pressão;
3. Chuveiro de alta vazão;
4. Chuveiro de lubrificação;
5. Caixa de sucção.

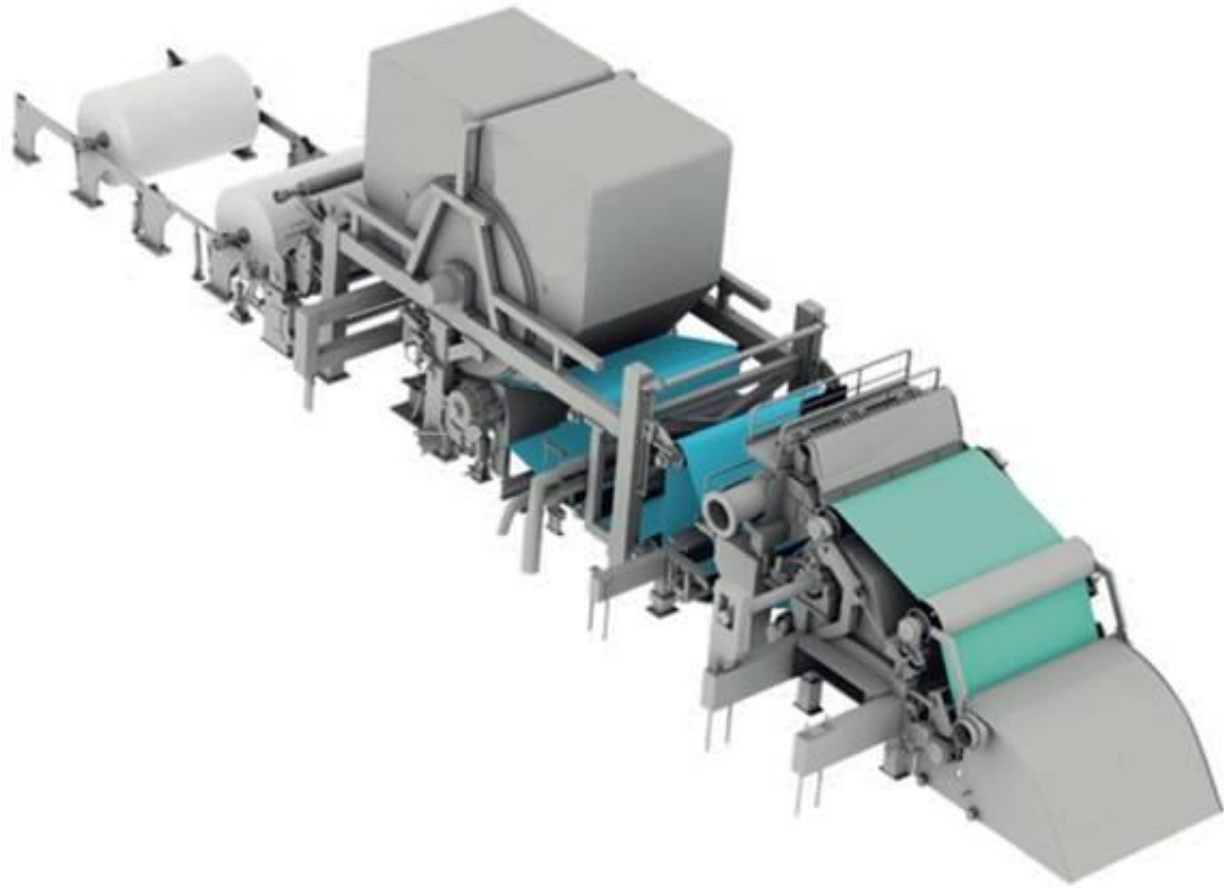
14. Secagem

Tabela de vapor saturado

1	2	3	4	5	6	7
Pressão Relativa	Pressão Absoluta	Temperatura	VOLUME Especifico	Calor Sensível	Calor Total	Calor Latente
bar	bar	°C	m ³ /kg	kcal/kg	kcal/kg	kcal/kg
	0,01	6,7	131,7	6,7	600,1	593,0
	0,015	12,7	89,64	12,8	602,8	590,0
	0,02	17,2	68,27	17,2	604,8	587,4
	0,025	20,8	55,28	20,8	606,4	585,6
	0,03	23,8	46,53	23,8	607,7	583,9
	0,04	28,6	35,46	28,6	609,8	581,1
	0,05	32,5	28,73	32,5	611,5	578,9
	0,06	35,8	24,19	35,8	612,9	577,1
	0,08	41,2	18,45	41,1	615,12	574,1
	0,10	45,4	14,95	45,4	617,0	571,6
	0,12	49,1	12,60	49,0	618,5	569,5
	0,15	53,6	10,21	53,5	620,5	567,0
	0,20	59,7	7,795	59,6	623,1	563,5
	0,25	64,6	6,322	64,5	625,1	560,6
	0,30	68,7	5,328	68,6	626,8	558,2
	0,35	72,2	4,614	72,2	628,2	556,0
	0,40	75,4	4,069	75,4	629,5	554,1
	0,50	80,9	3,301	80,8	631,6	550,8
	0,60	85,5	2,783	85,4	633,4	548,0
	0,70	89,5	2,409	89,4	634,9	545,5
	0,80	92,9	2,125	92,9	636,2	543,2
	0,90	96,2	1,904	96,2	637,4	541,2
0	1,0	99,1	1,725	99,1	638,5	539,4
0,1	1,1	101,8	1,578	101,8	639,4	537,6
0,2	1,2	104,2	1,455	104,3	640,3	536,0
0,3	1,3	106,6	1,350	106,7	641,2	534,5
0,4	1,4	108,7	1,259	108,9	642,0	533,1
0,5	1,5	110,8	1,180	110,9	642,8	531,9
0,6	1,6	112,7	1,111	112,9	643,5	530,6
0,8	1,8	116,3	0,995	116,5	644,7	528,2
1,0	2,0	119,6	0,902	119,9	645,8	525,9
1,2	2,2	122,6	0,826	123,0	646,9	524,0
1,4	2,4	125,5	0,7616	125,8	648,0	522,1
1,6	2,6	128,1	0,7066	128,5	649,1	520,4
1,8	2,8	130,5	0,6592	131,0	650,2	518,7
2,0	3,0	132,9	0,6166	133,4	650,3	516,9
2,2	3,2	135,1	0,5817	135,7	651,0	515,8
2,4	3,4	137,2	0,5495	137,8	651,7	514,3
2,6	3,6	139,2	0,5208	139,9	652,4	512,8
2,8	3,8	141,1	0,4951	141,8	653,1	511,3
3,0	4,0	142,9	0,4706	143,6	653,4	509,8
3,5	4,5	147,2	0,4224	148,1	654,6	506,7
4,0	5,0	151,1	0,3816	152,1	655,8	503,7
4,5	5,5	154,7	0,3497	155,9	656,8	501,2
5,0	6,0	158,1	0,3213	159,3	657,8	498,5

Secagem

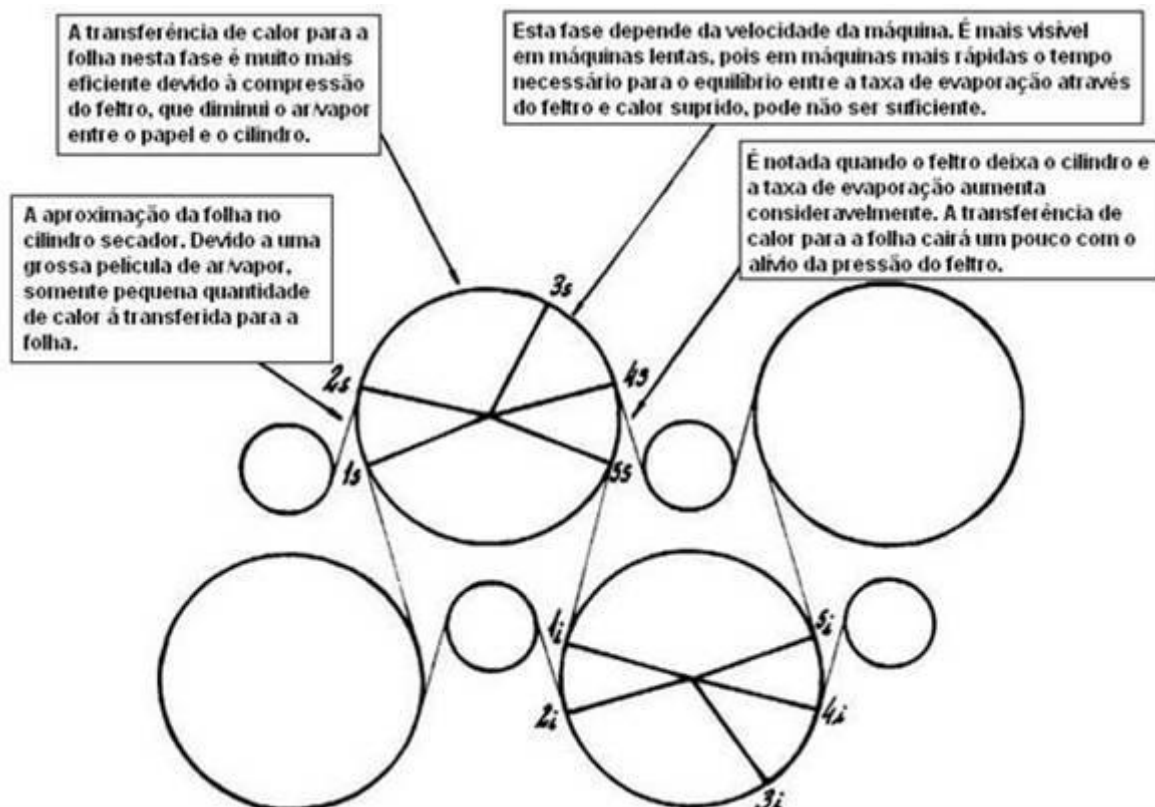
Máquina “tissue” do exemplo



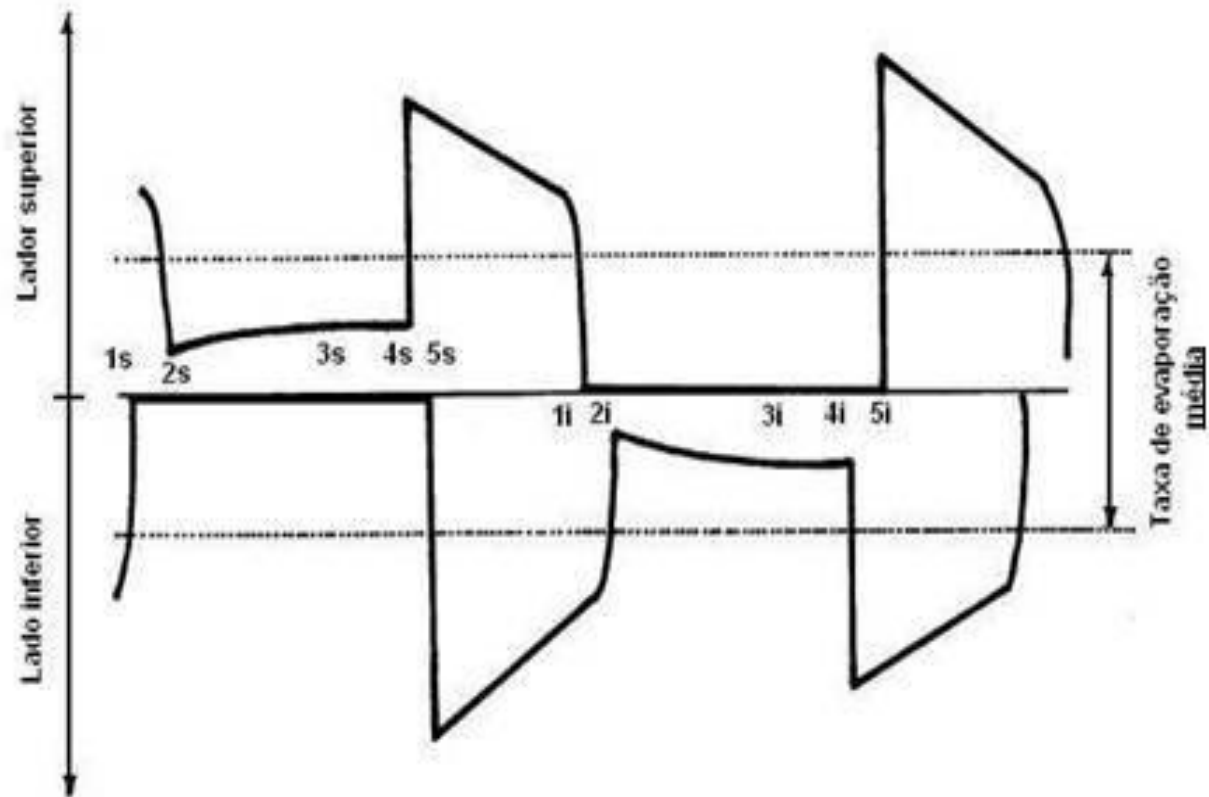
FONTE: VPH Sistemas de Fluxo

Secagem

Ciclo completo da secagem

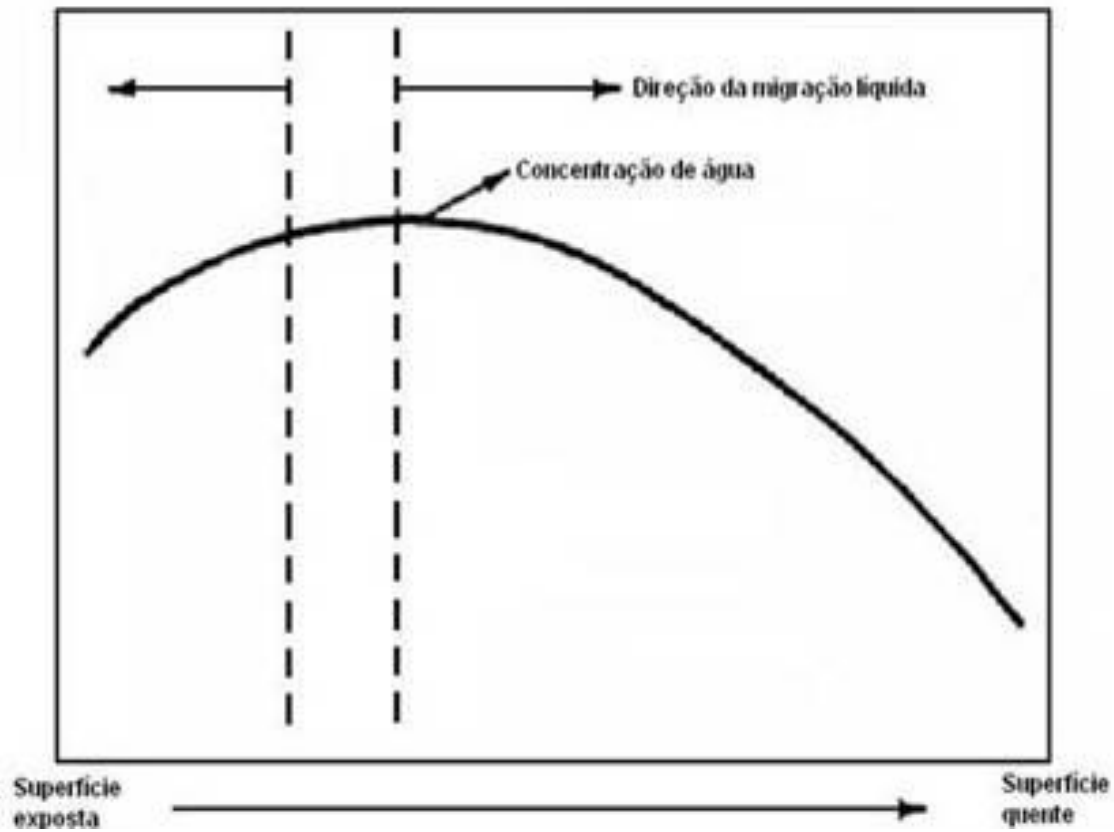


Secagem



FONTE: Apostila "Curso básico de fabricação de papel" - ABTCP

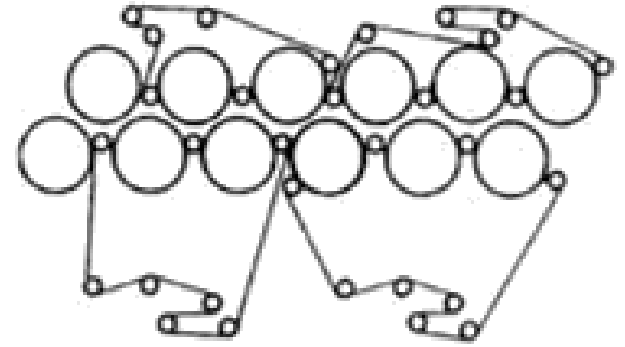
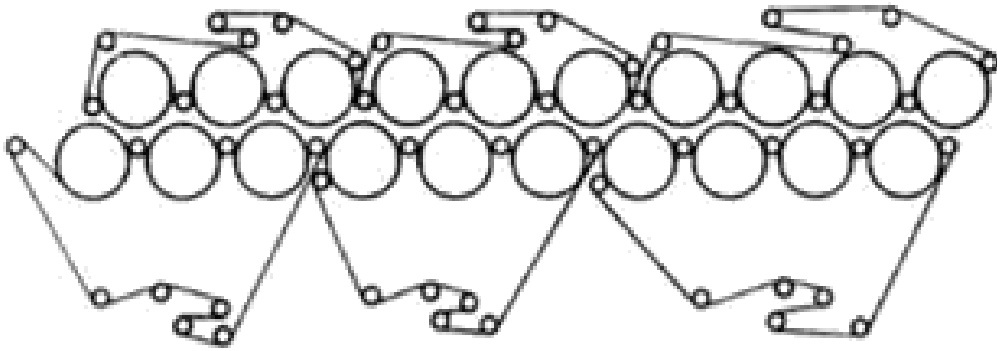
Secagem



FONTE: Apostila "Curso básico de fabricação de papel" - ABTCP

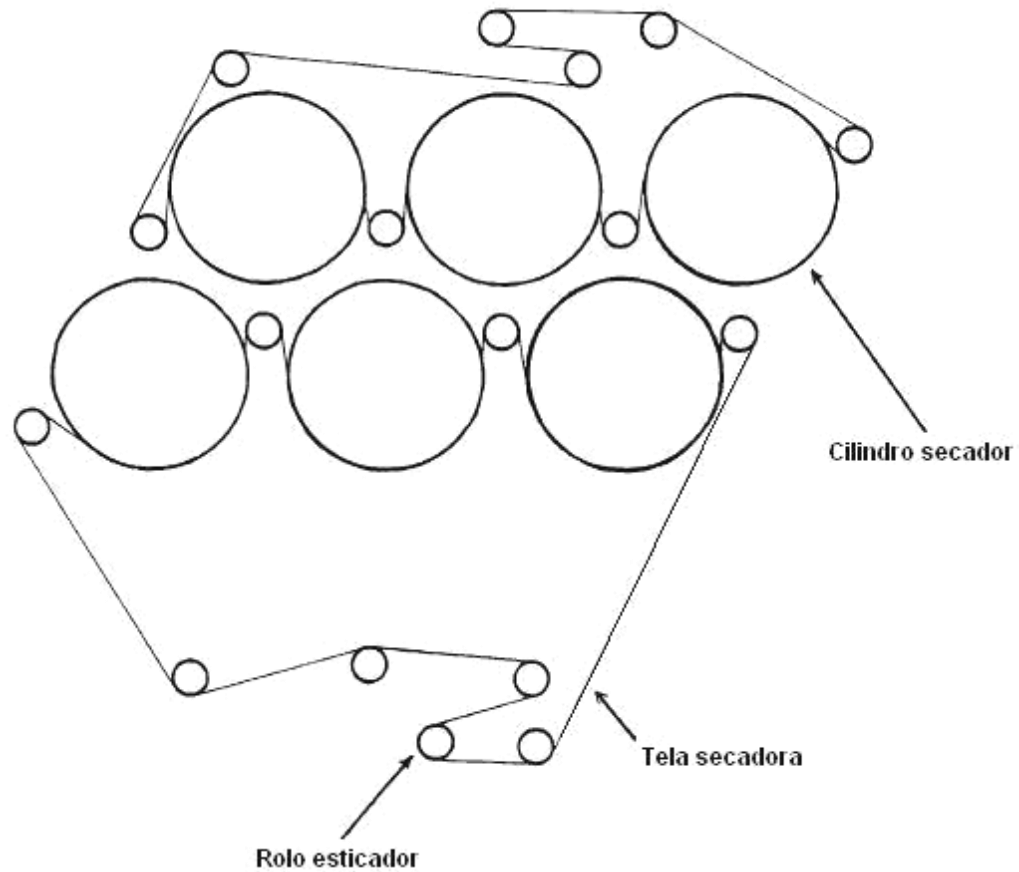
Secagem

Secagem com multicilindros



Secagem

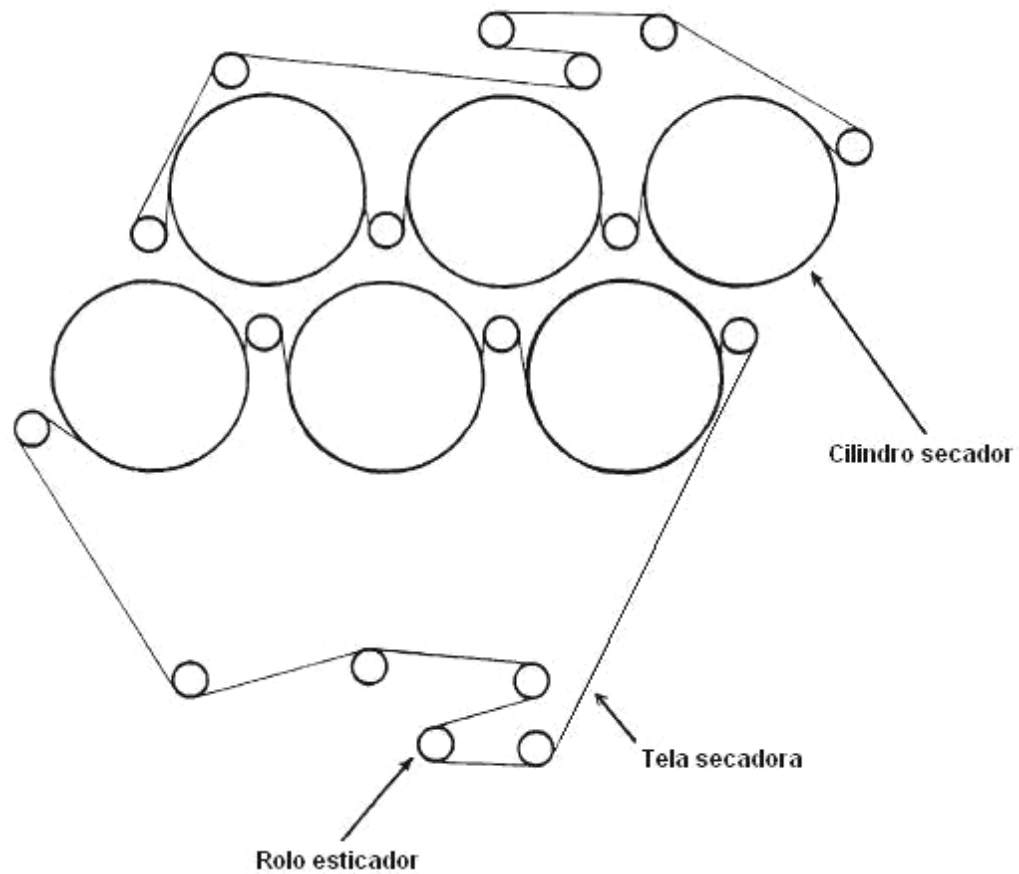
Cilindros secadores



FONTE: Apostila "Curso básico de fabricação de papel" - ABTCP

Secagem

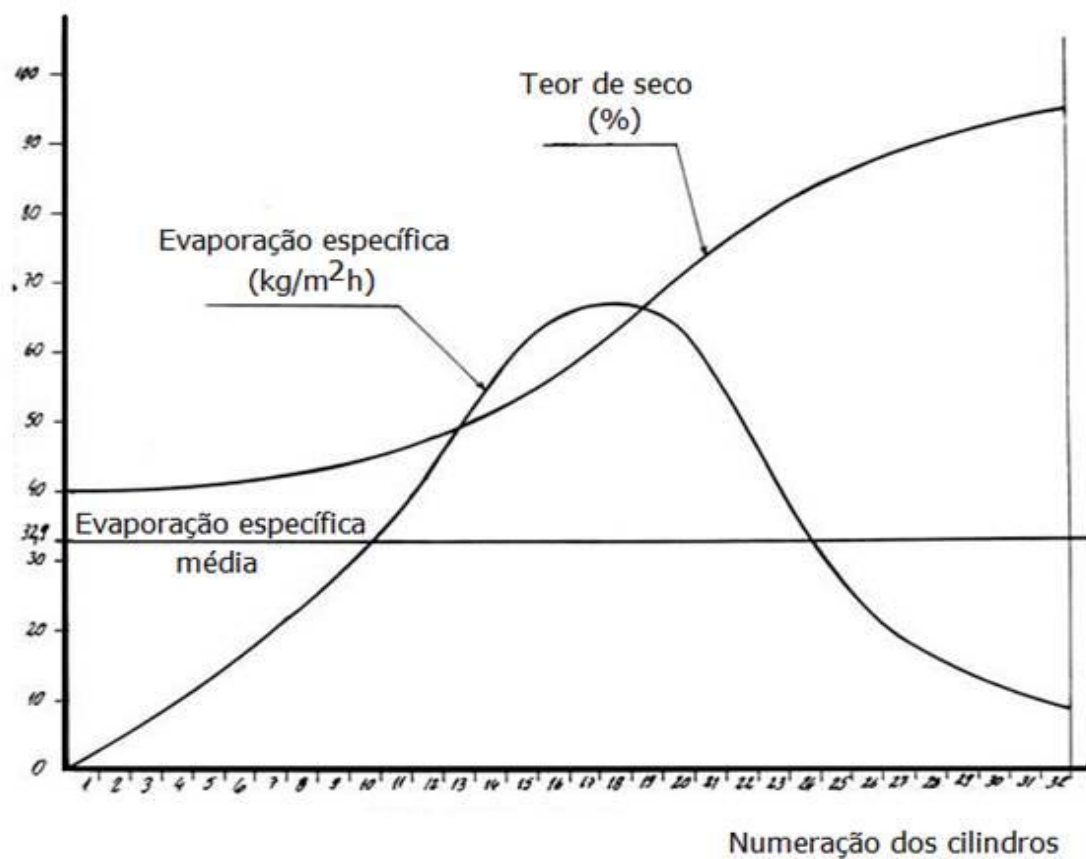
Cilindros secadores



FONTE: Apostila “Curso básico de fabricação de papel” - ABTCP

Secagem

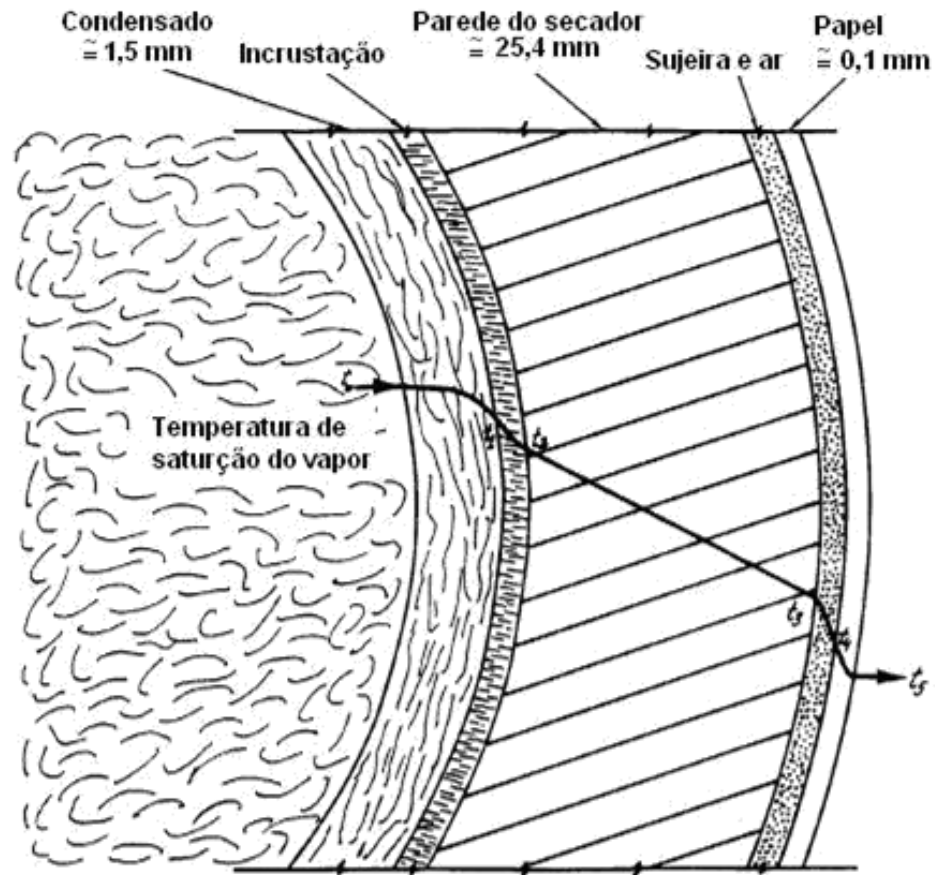
Secagem com multicilindros



FONTE: Apostila "Curso básico de fabricação de papel" - ABTCP

Secagem

Transferência de calor



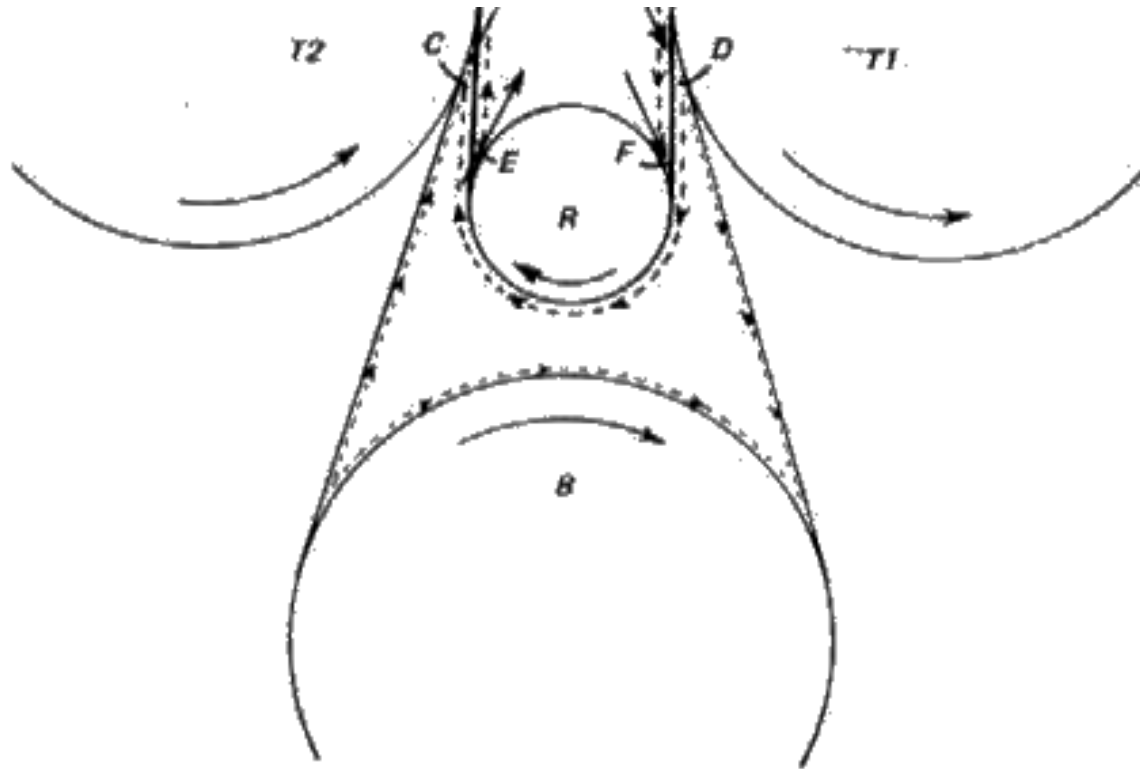
FONTE: Apostila "Curso básico de fabricação de papel" - ABTCP

Resistências individuais

Resistências individuais	Considerações
O filme de condensado dentro do cilindro secador.	A resistência é baixa quando o cilindro está empossado, e é alta quando forma filme contínuo.
Depósitos de incrustações e ferrugem na superfície interna do cilindro secador.	Pode ser significativa.
Parede metálica do cilindro secador.	Geralmente é baixa, exceto no caso de parede espessa.
Depósito de incrustações e sujeiras na superfície externa do cilindro secador.	Representam uma fração elevada da resistência global.
A camada de ar existente entre a superfície externa do cilindro e a folha.	
A folha de papel.	Depende do tipo, gramatura e umidade da folha.
O filme de ar existente entre a folha e a tela secadora.	É considerável, e depende da composição e estrutura da folha e da tensão da tela secadora.
A tela secadora.	É dependente da composição, estrutura, gramatura e umidade da tela secadora.

Secagem

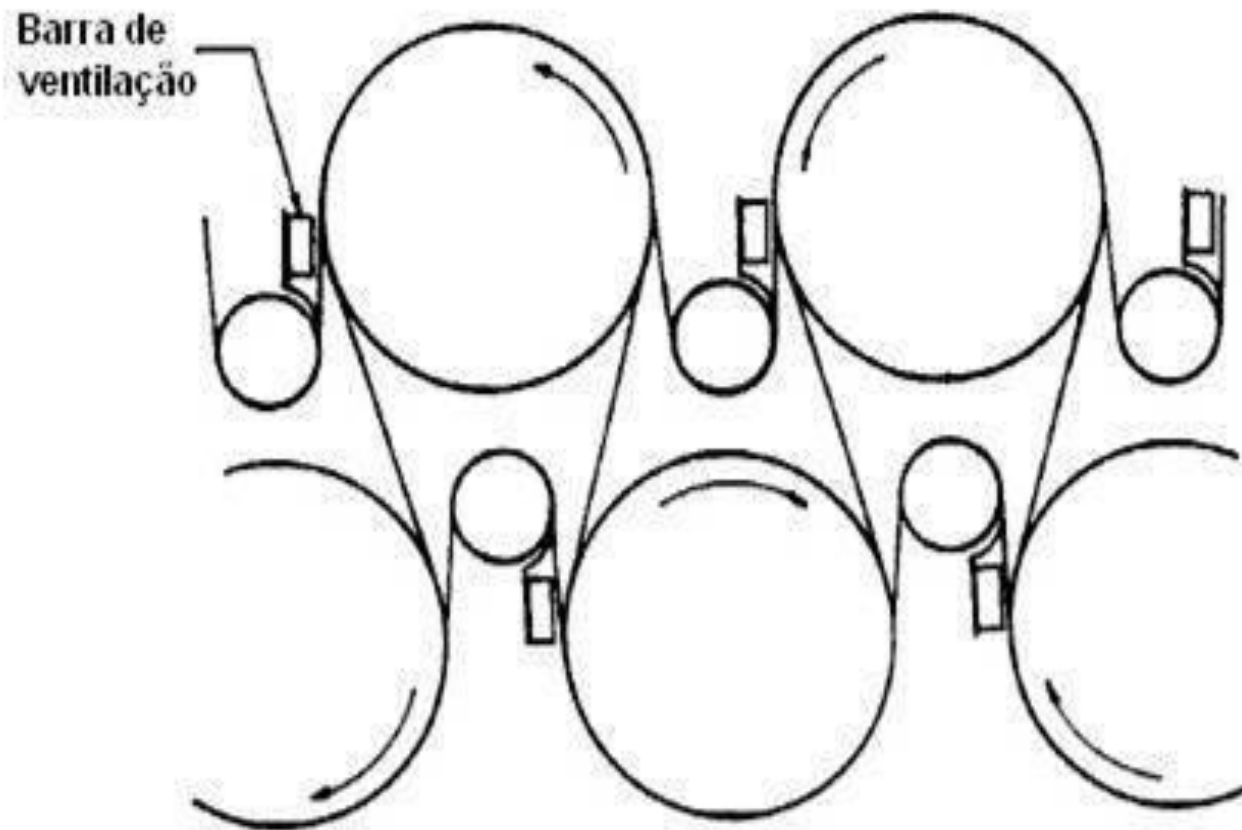
Bolsões de ar



FONTE: Tecnologia de fabricação de papel – SENAI / IPT

Secagem

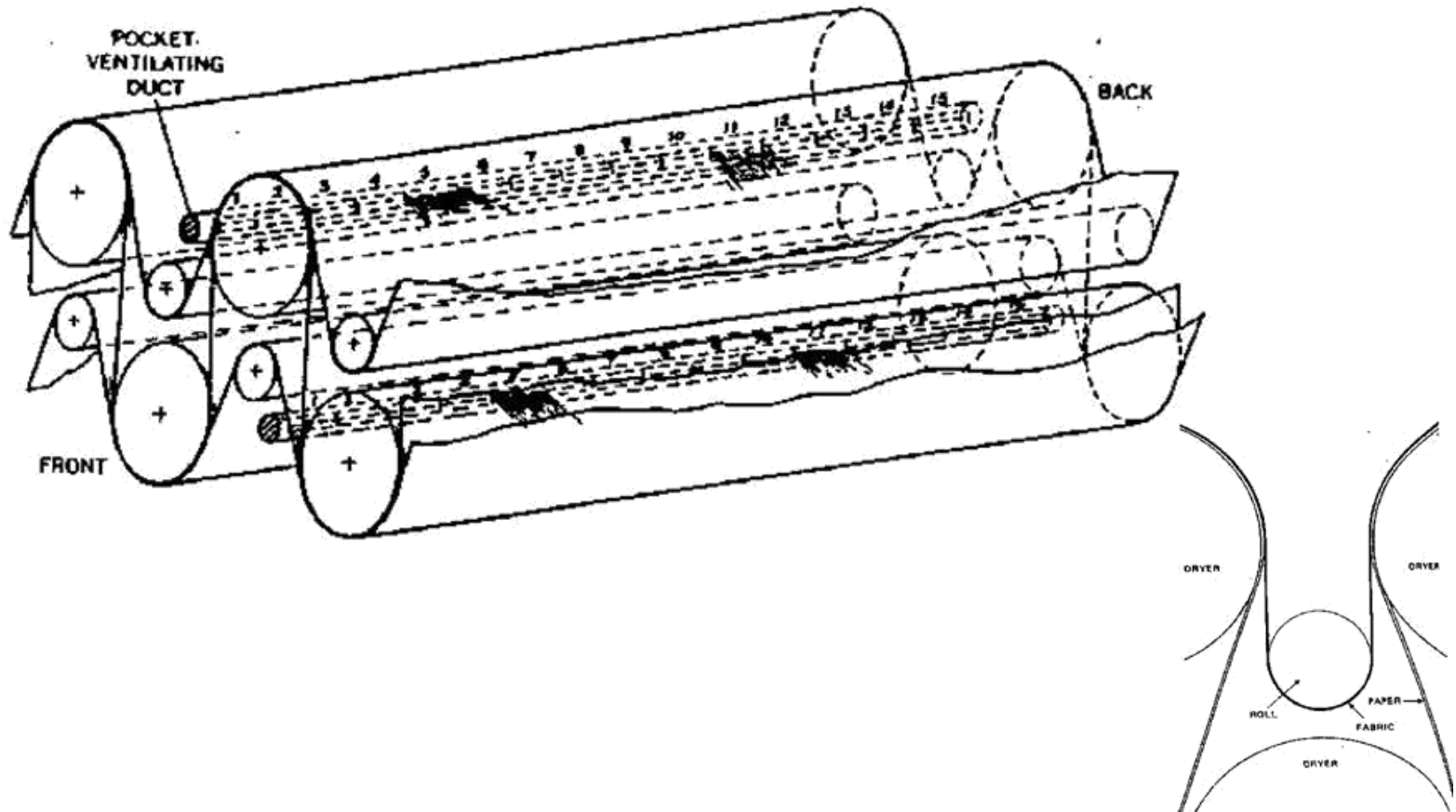
Bolsões de ar



FONTE: Apostila "Sistema de secagem do papel" – Riocell/Aracruz Guaíba

Secagem

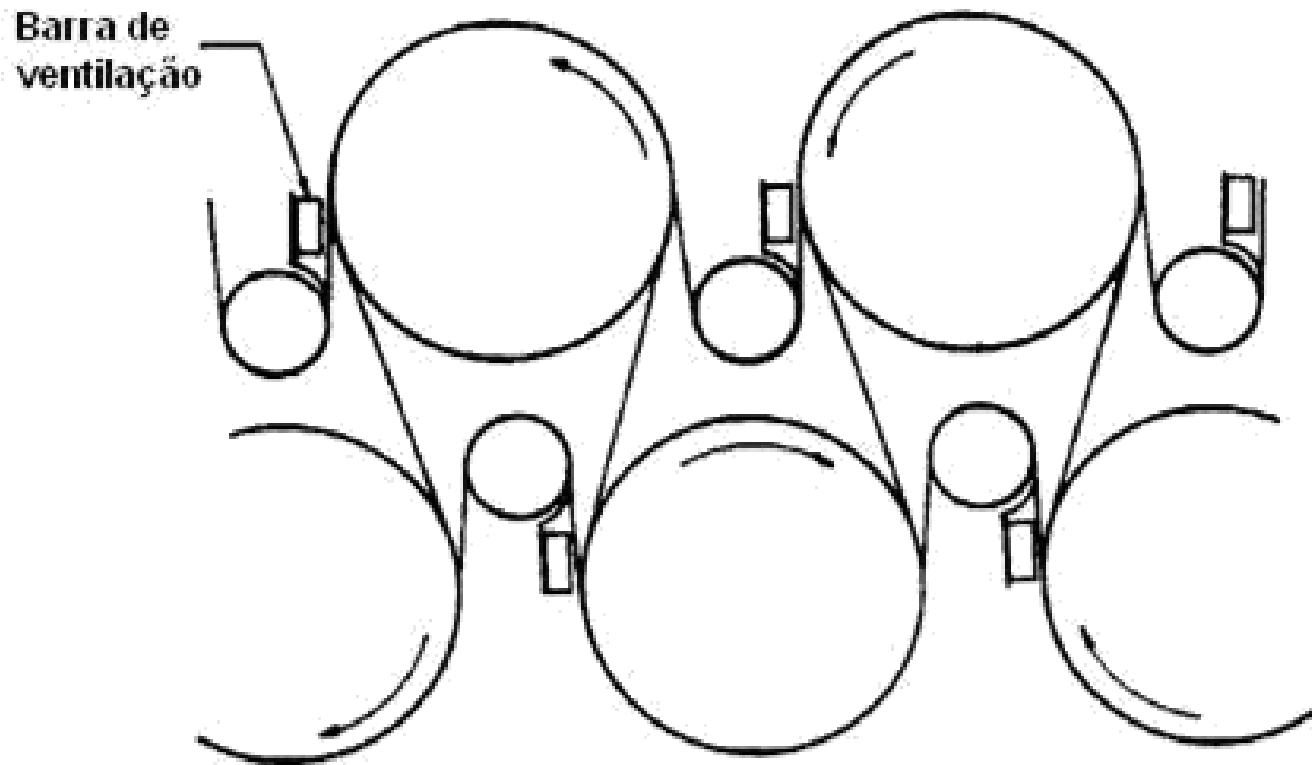
Secagem com multicilindros



FONTE: Apostila "Curso básico de fabricação de papel" - ABTCP

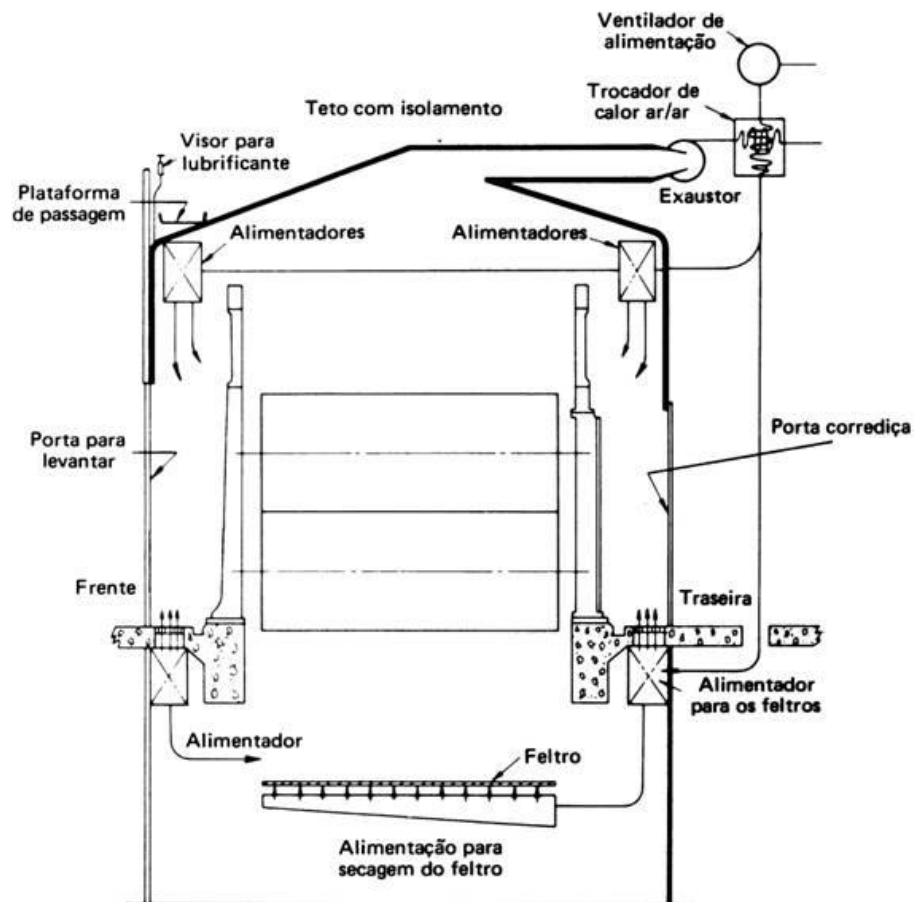
Secagem

Ventilação dos bolsões



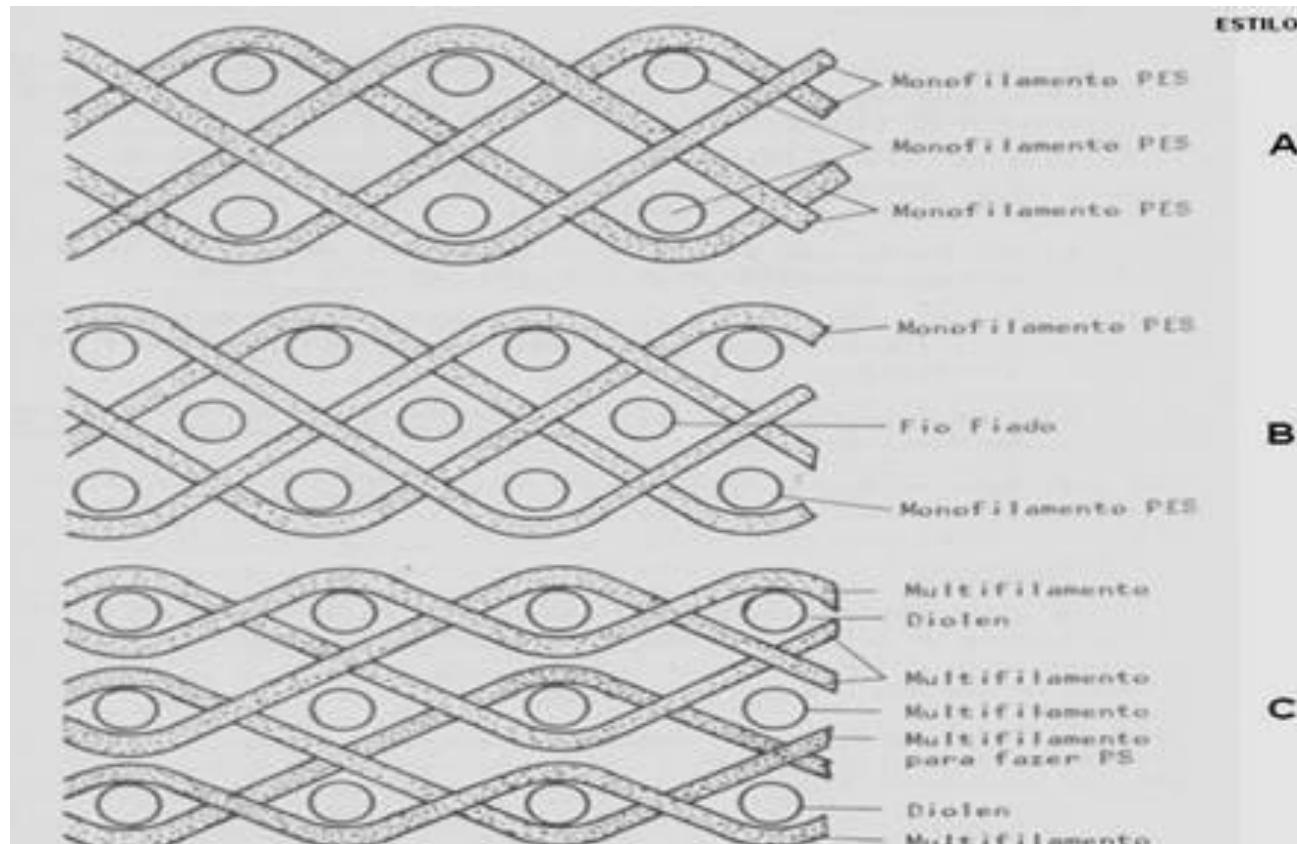
Secagem

Capota



Secagem

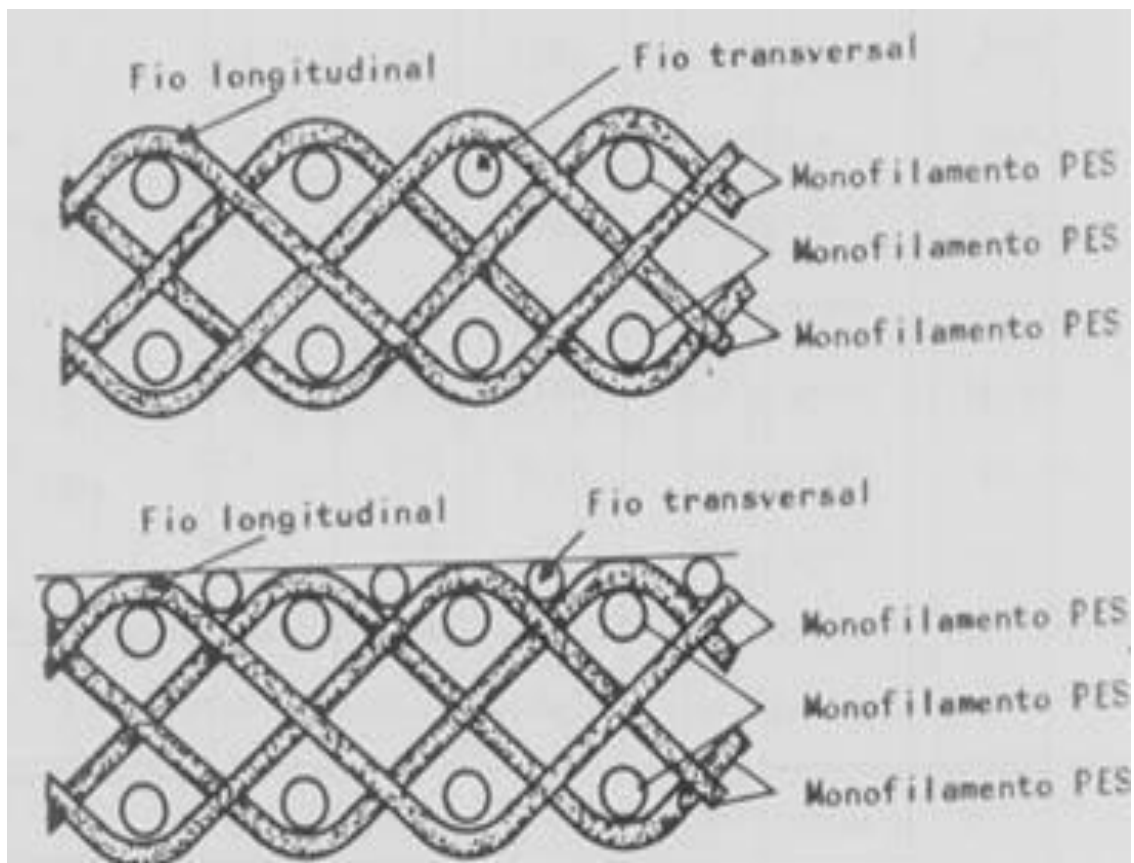
Telas secadoras



FONTE: Apostila "Curso básico de fabricação de papel" - ABTCP

Secagem

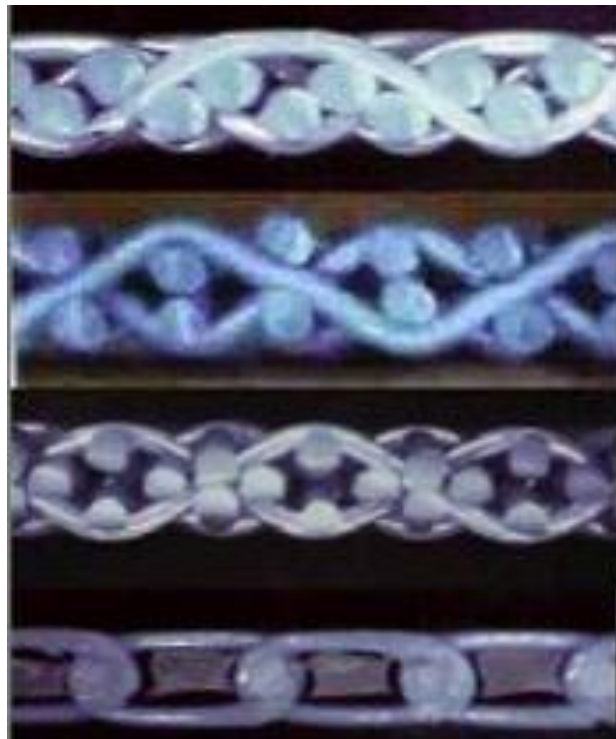
Telas secadoras



FONTE: Apostila "Curso básico de fabricação de papel" - ABTCP

Secagem

Telas secadoras



1 1/2 Laje

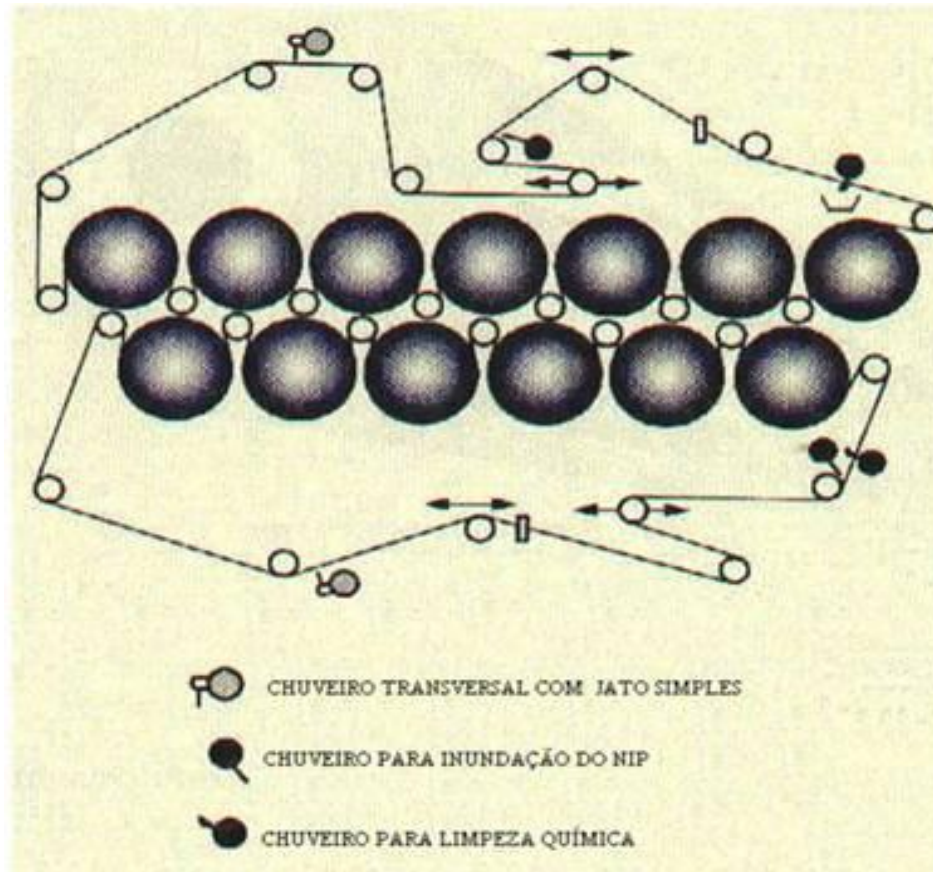
2 Lajes

2 1/2 Lajes

Espiral

Secagem

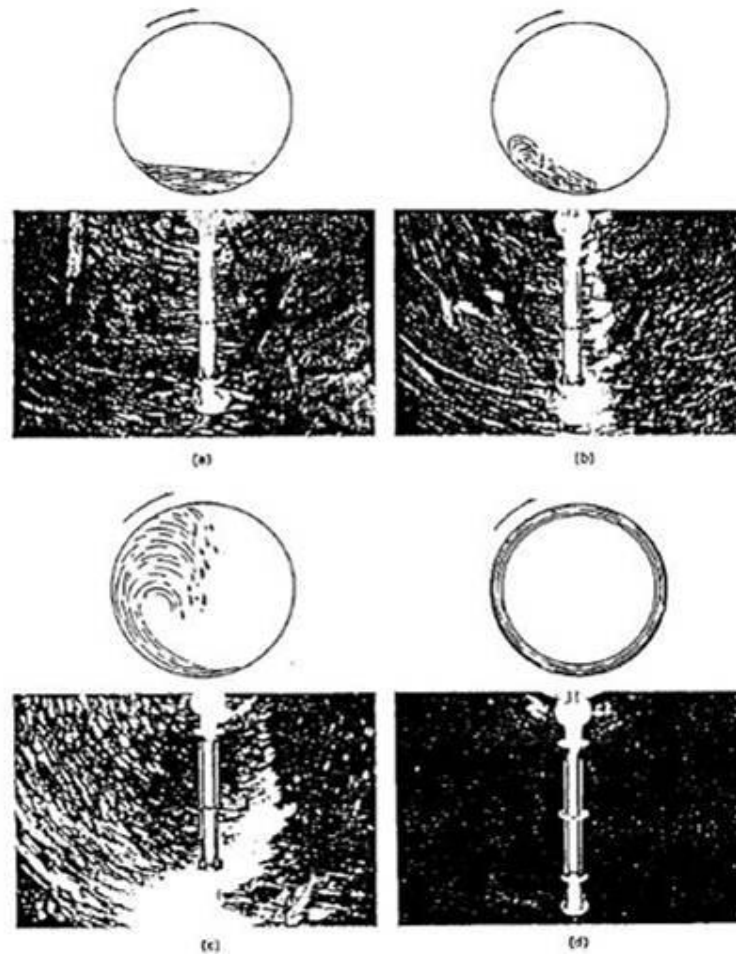
Limpeza das telas secadoras



FONTE: Apostila "Básico de fabricação de papel"

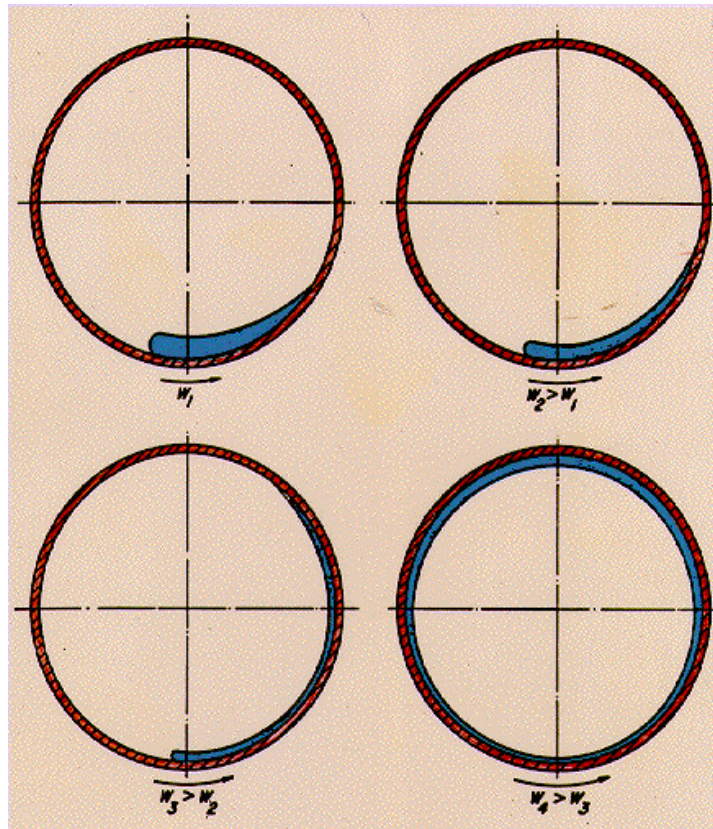
Secagem

Formação do filme de condensado



Secagem

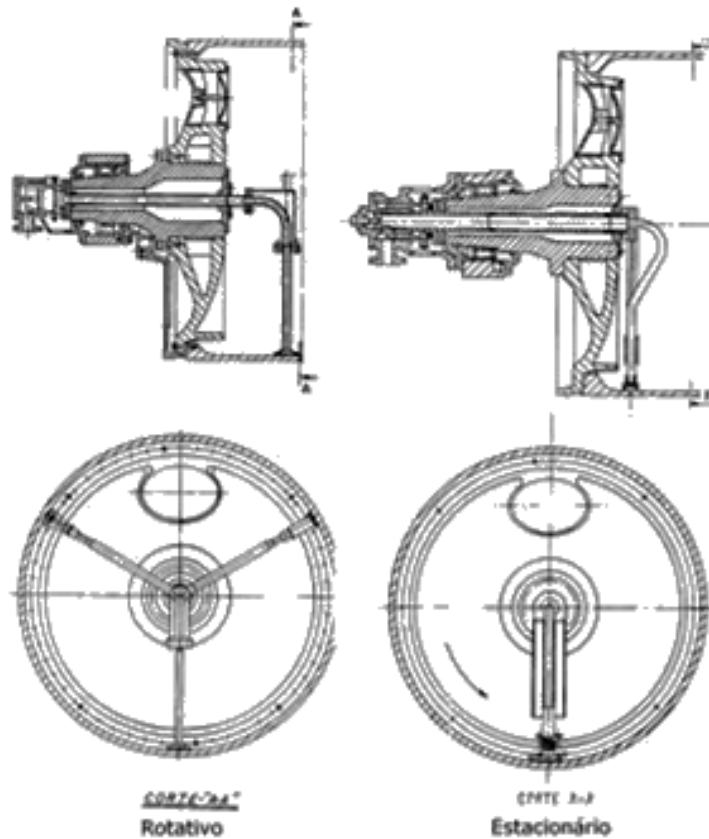
Formação do filme de condensado



FONTE: Apostila "Curso básico de fabricação de papel" - ABTCP

Secagem

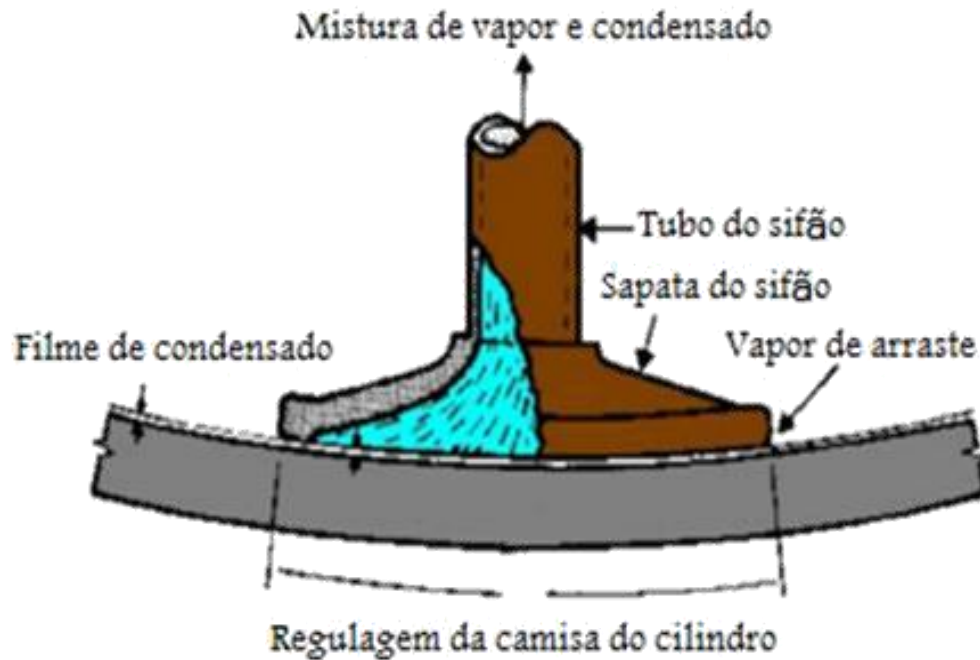
Sifão rotativo e estacionário



FONTE: Apostila “Curso básico de fabricação de papel” - ABTCP

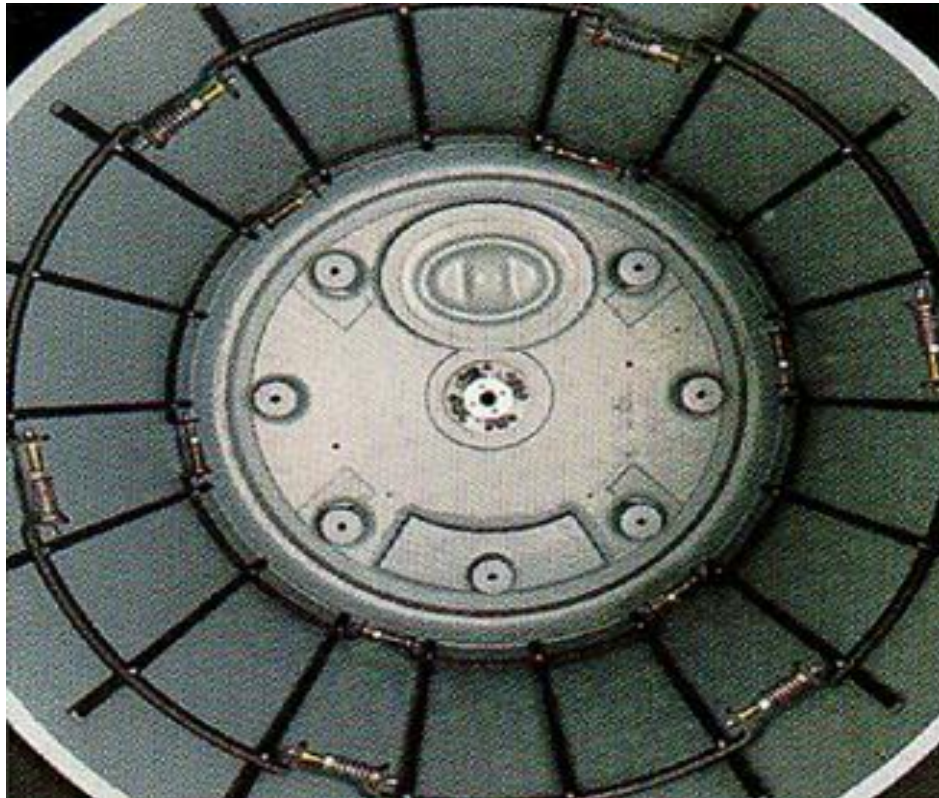
Secagem

Sifão rotativo e estacionário



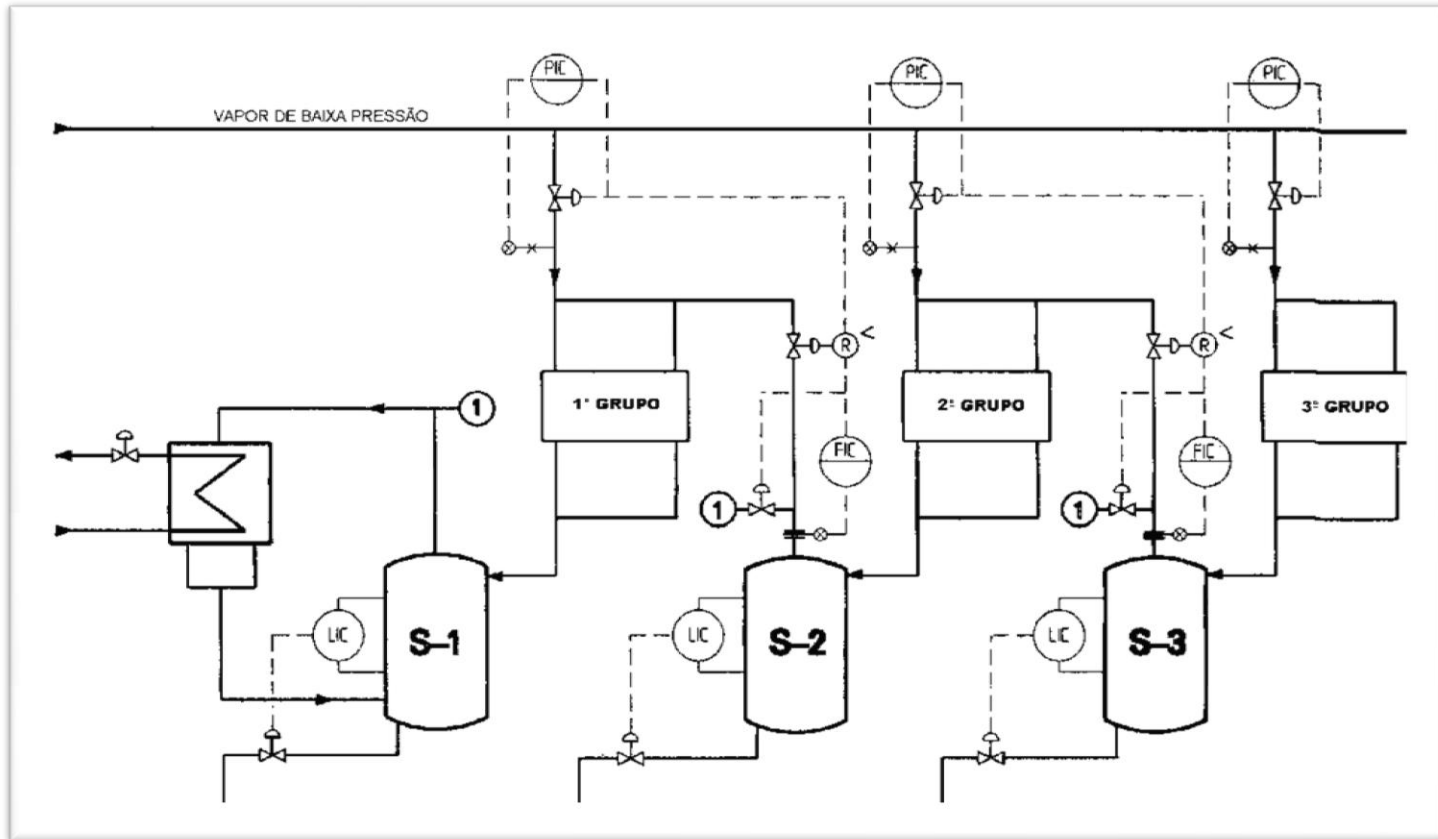
Secagem

“Spoiler bars”



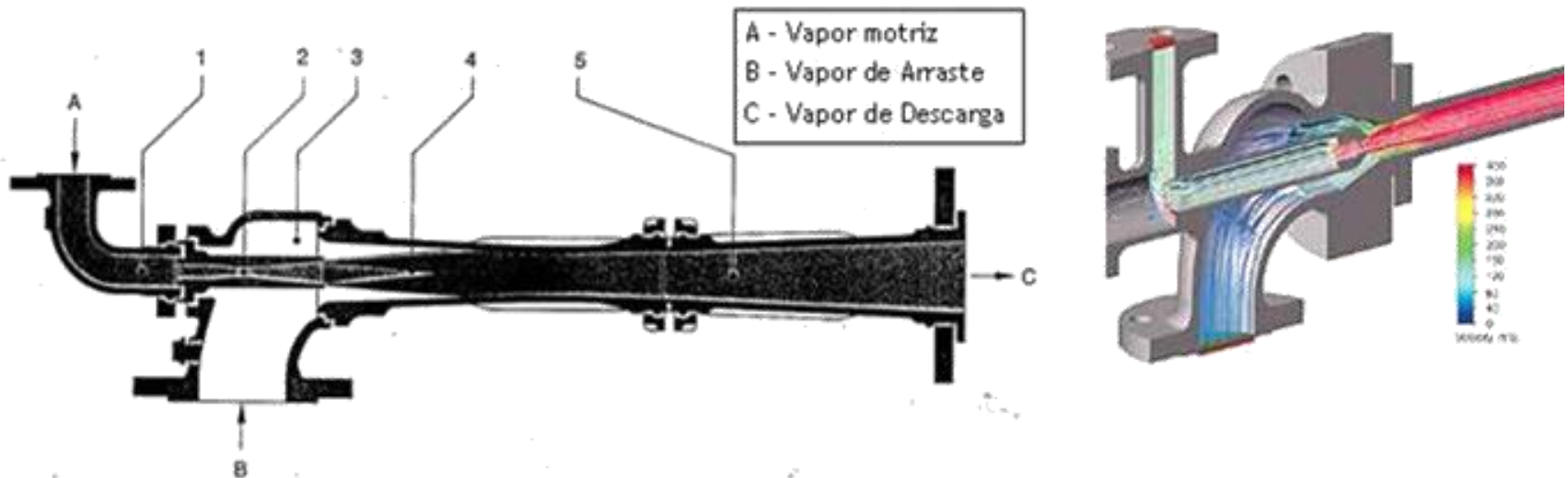
FONTE: Apostila “Básico de fabricação de papel” - ABTCP

Sistema em cascata



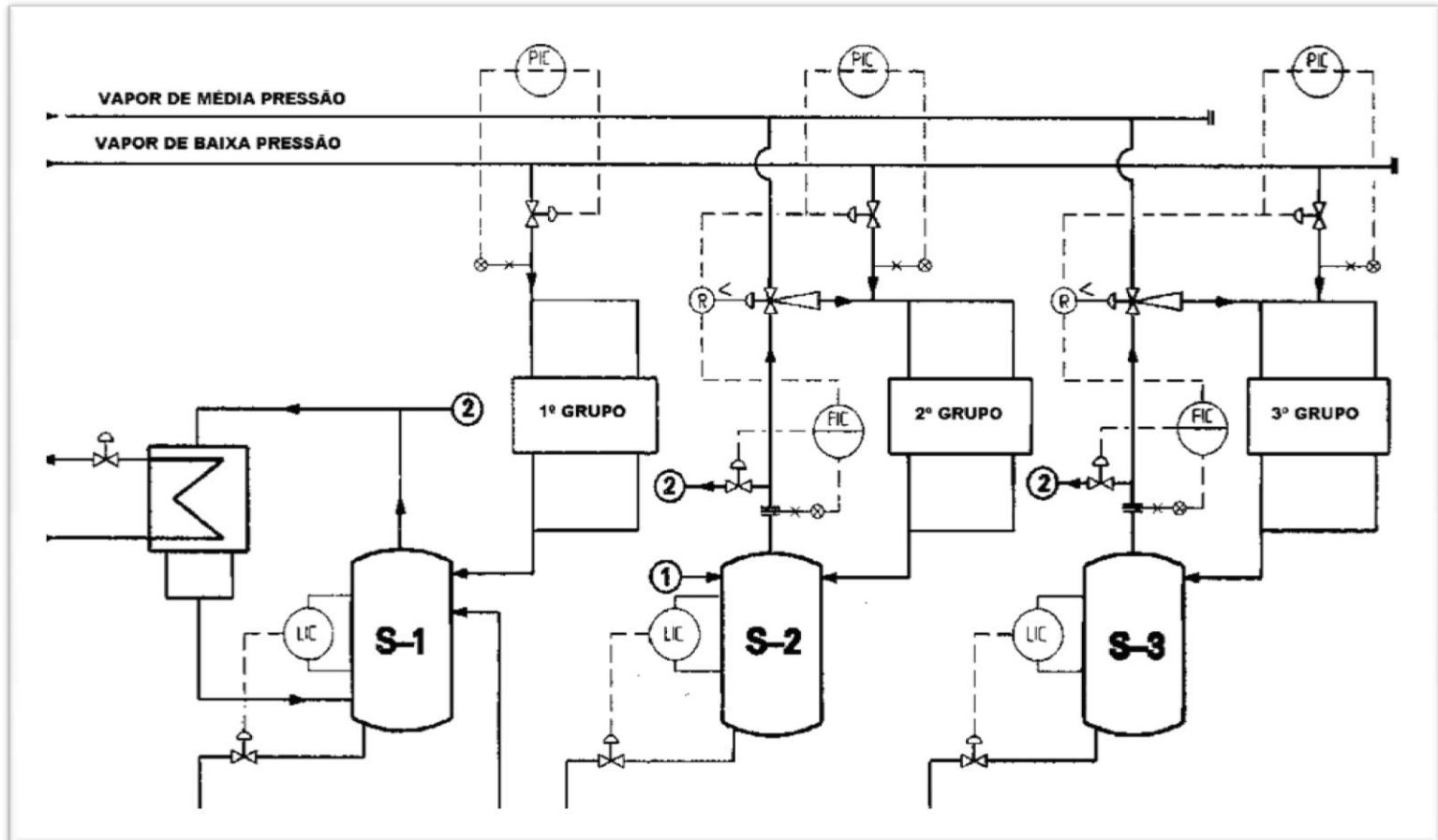
Secagem

Termocompressor



FONTE: Apostila "Curso básico de fabricação de papel" - ABTCP

Sistema com termocompressor

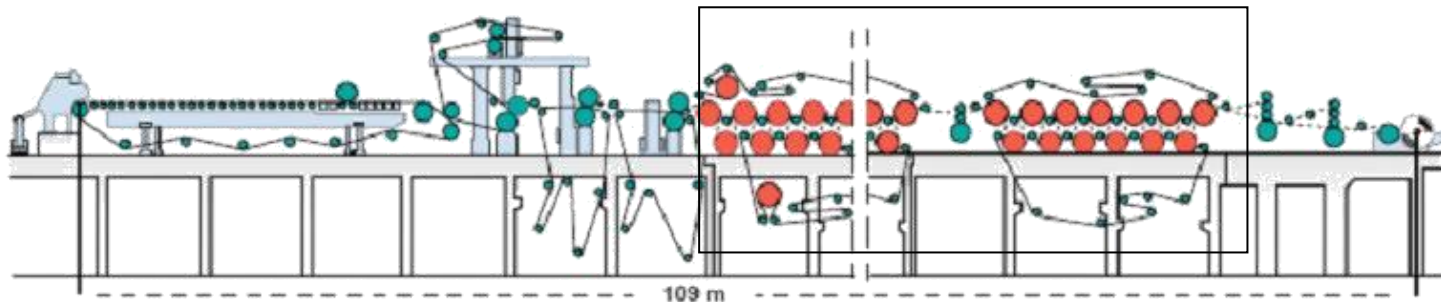


Secagem

“Single tier”

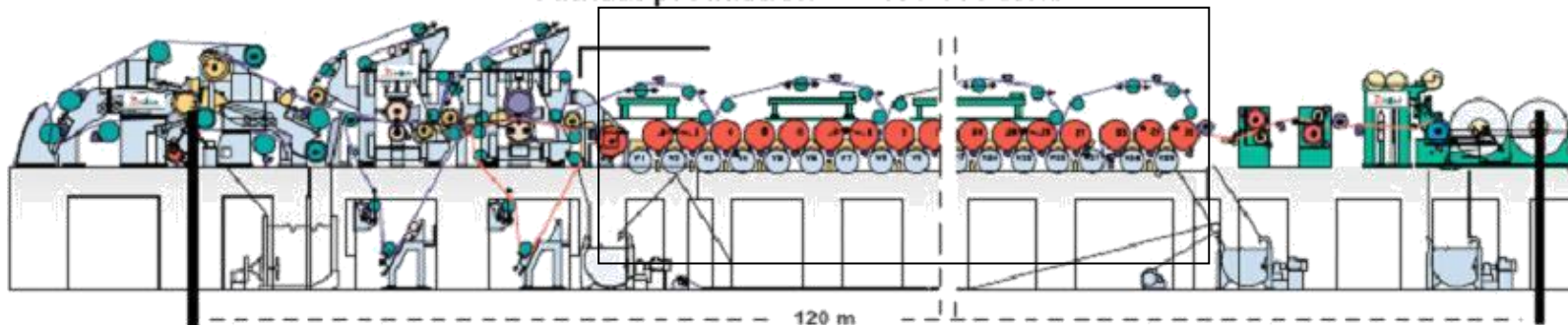
1966

Design speed 900 m/min
Web width 6.5 m
Annual production 100 000 tons



2000

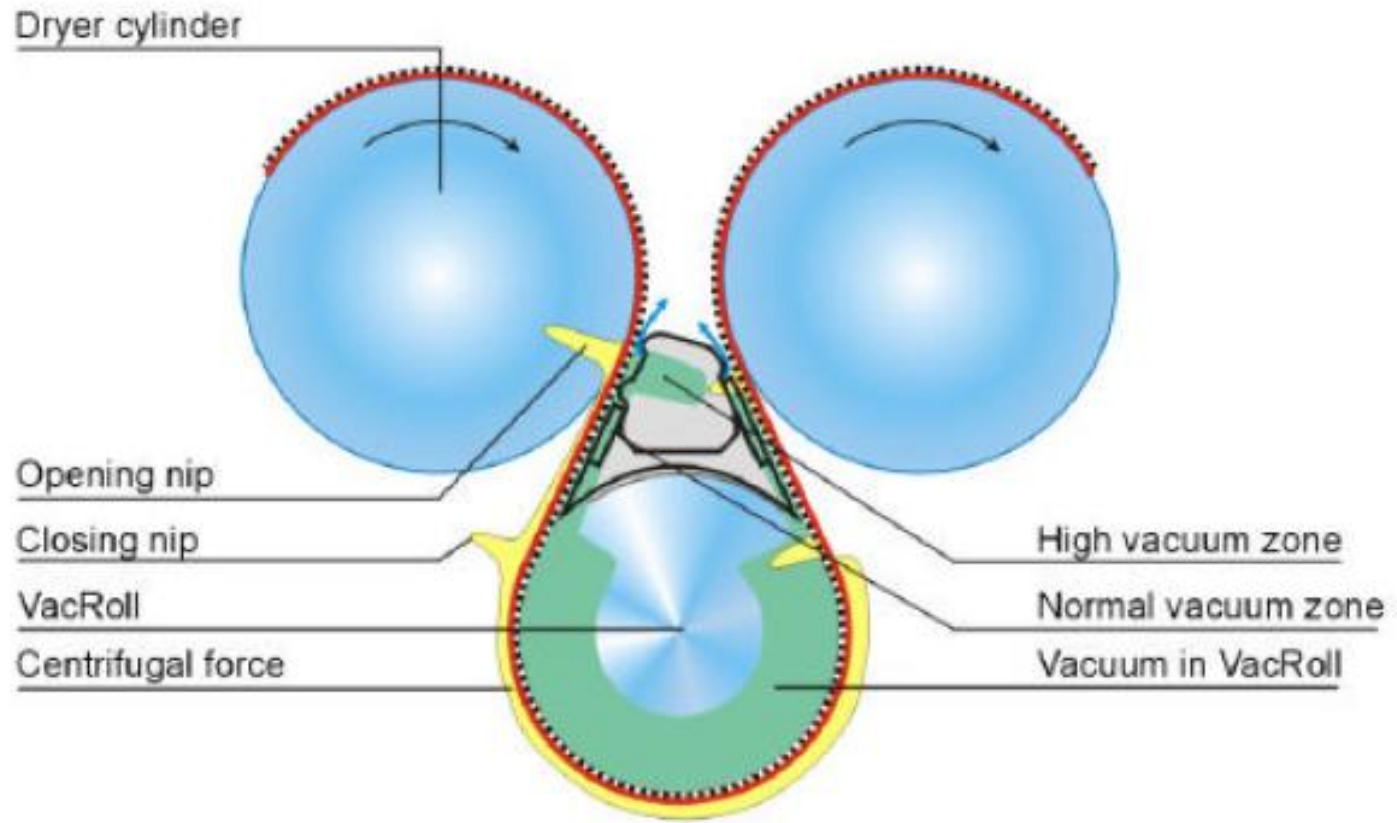
Design speed 2 000 m/min
Web width 10 m
Annual production 400 000 tons



FONTE: Apostila “Curso básico de fabricação de papel” - ABTCP

Secagem

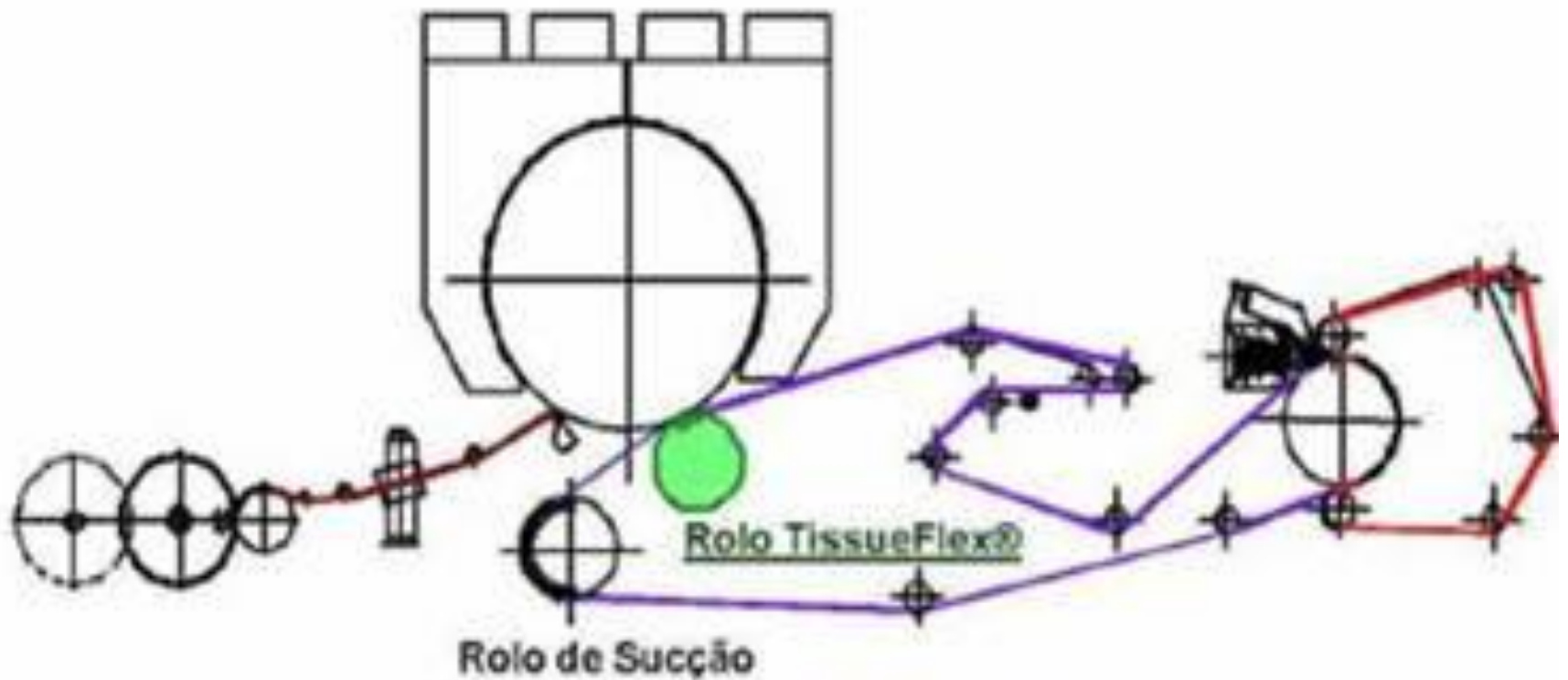
“Single tier”



FONTE: Metso Paper Corporation - ABTCP

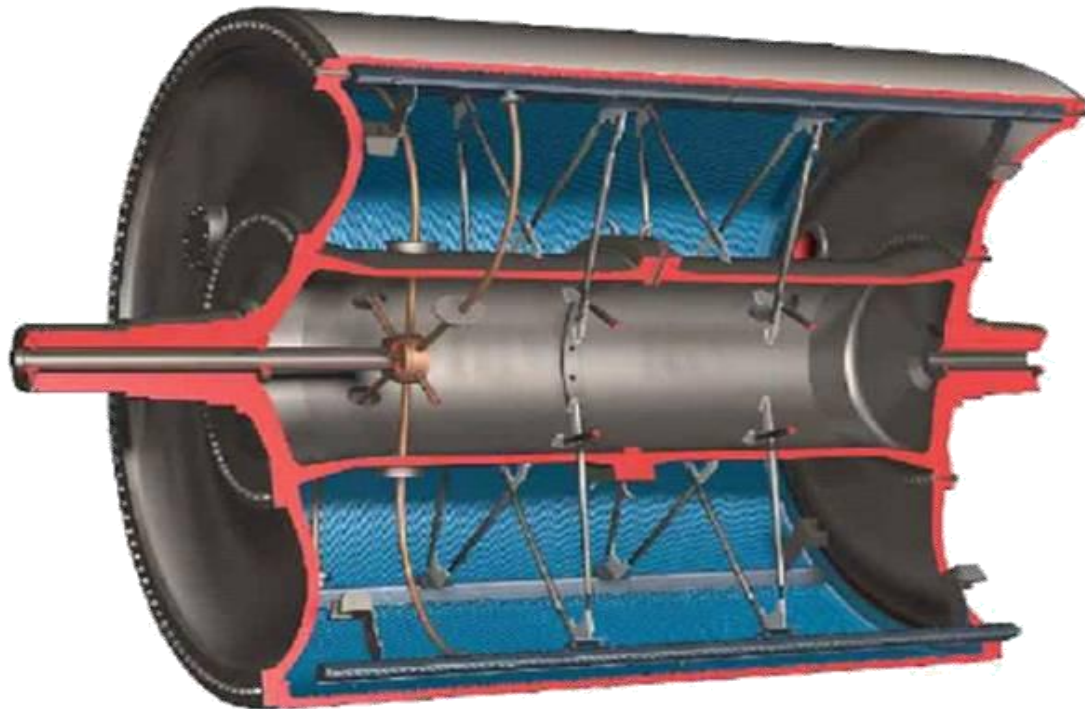
Secagem

Secagem com cilindro “Yankee”



Secagem

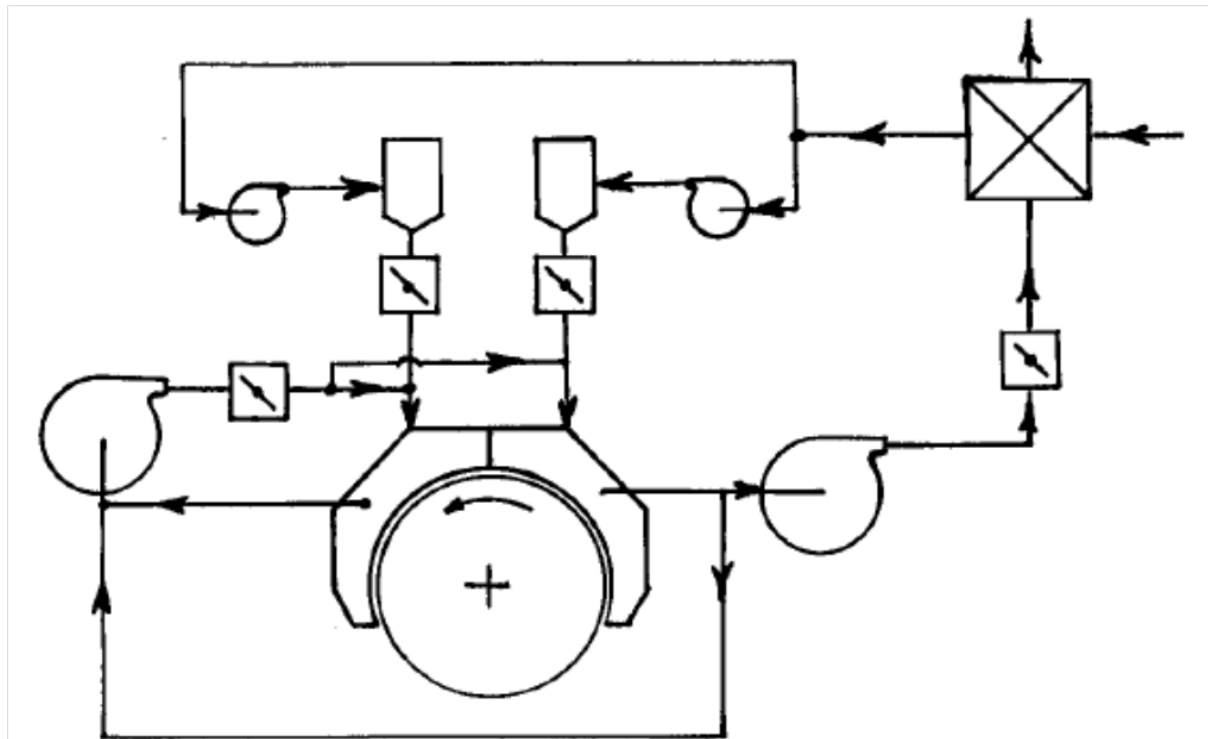
Secagem com cilindro “Yankee”



FONTE: Fabricação de papel com ênfase em papéis “tissue”

Secagem

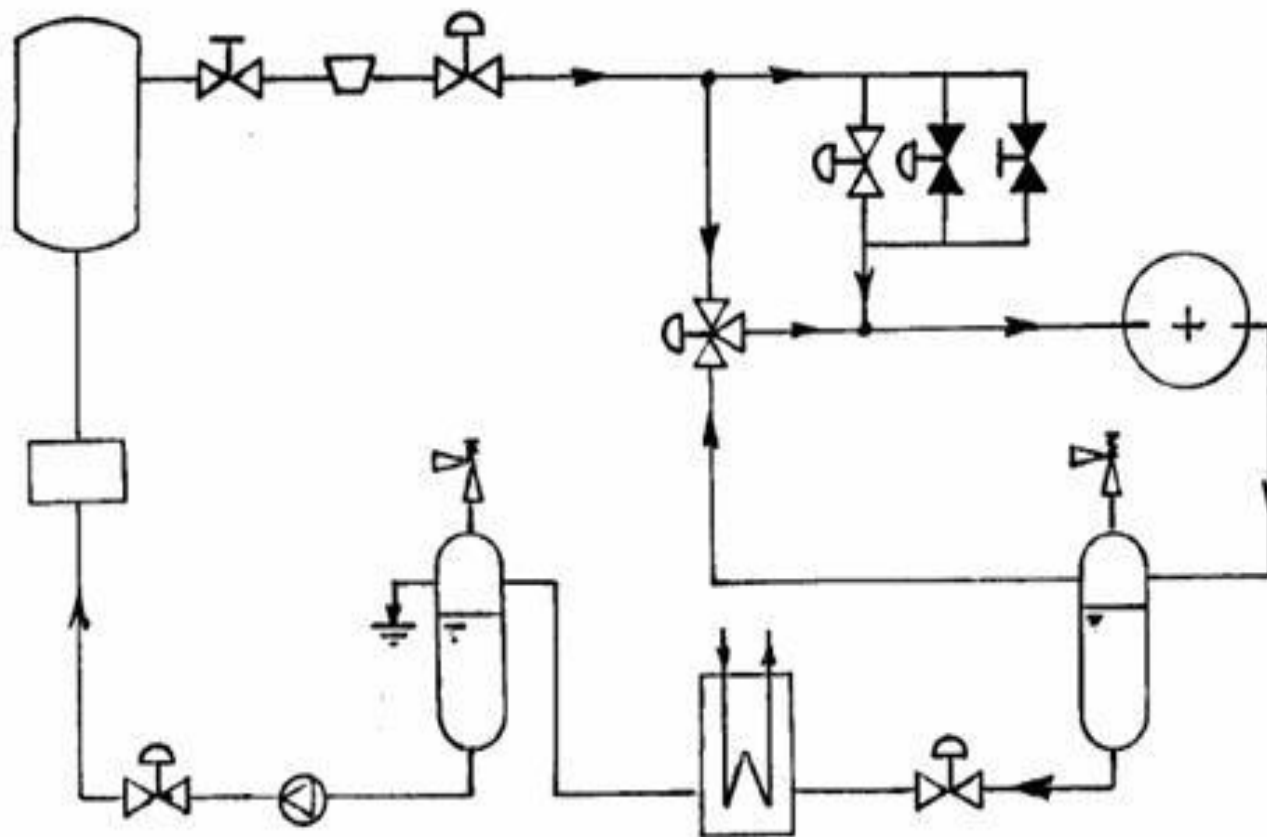
Sistema de secagem da capota



FONTE: Fabricação de papel com ênfase em papéis "tissue"

Secagem

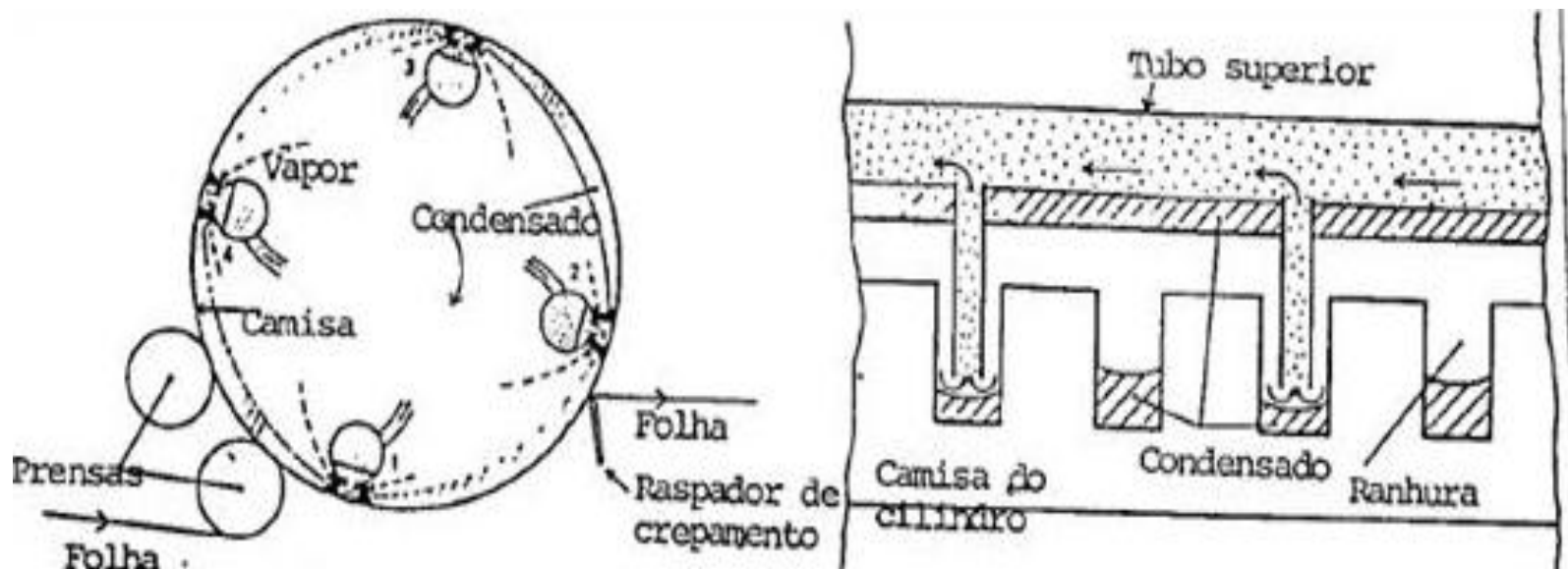
Sistema de vapor e condensado para uma máquina “tissue”



FONTE: Fabricação de papel com ênfase em papéis “tissue”

Secagem

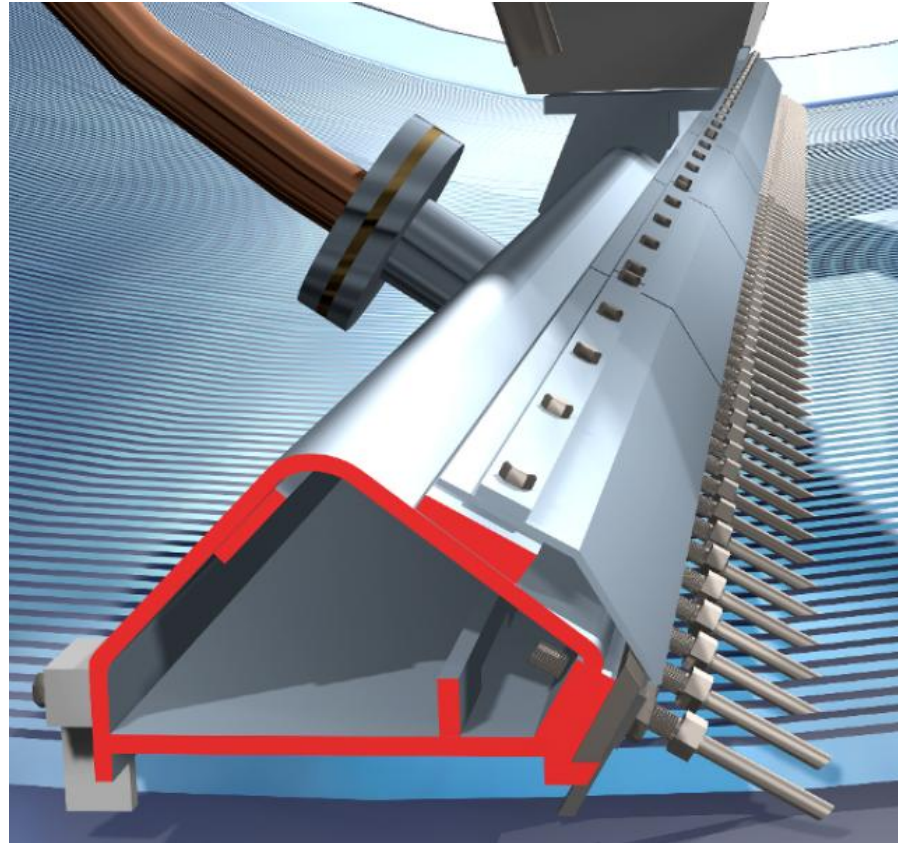
Extração do condensado em uma máquina “tissue”



FONTE: Fabricação de papel com ênfase em papéis “tissue”

Secagem

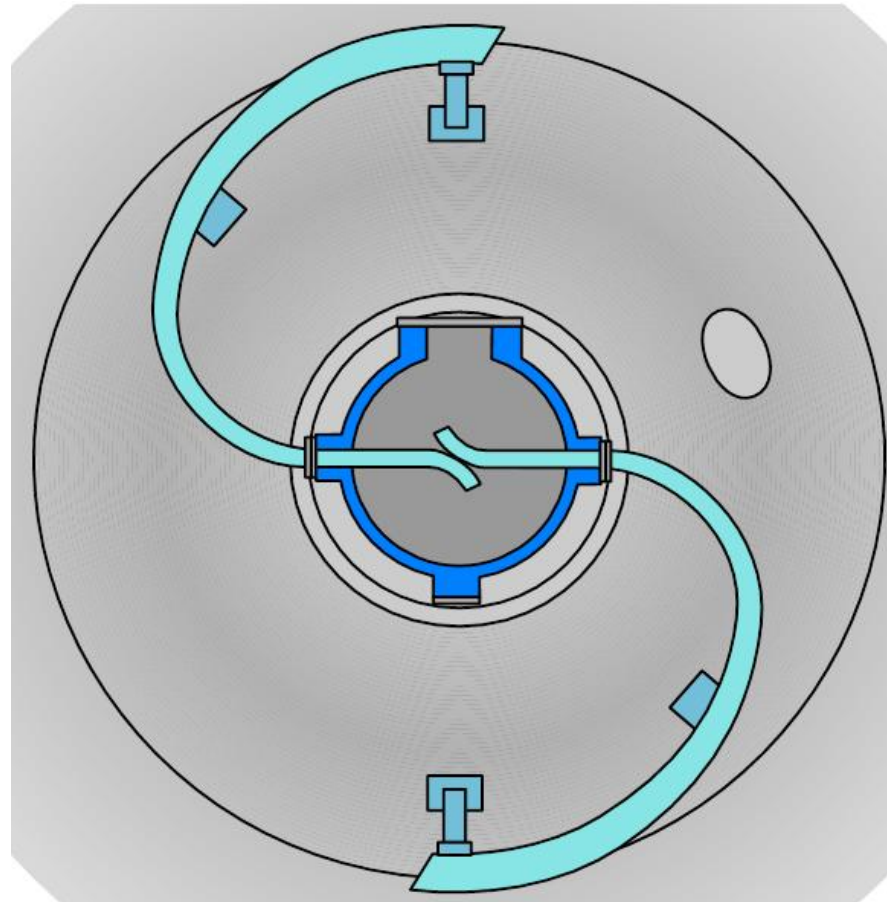
Extração do condensado em uma máquina “tissue”



FONTE: Fabricação de papel com ênfase em papéis “tissue”

Secagem

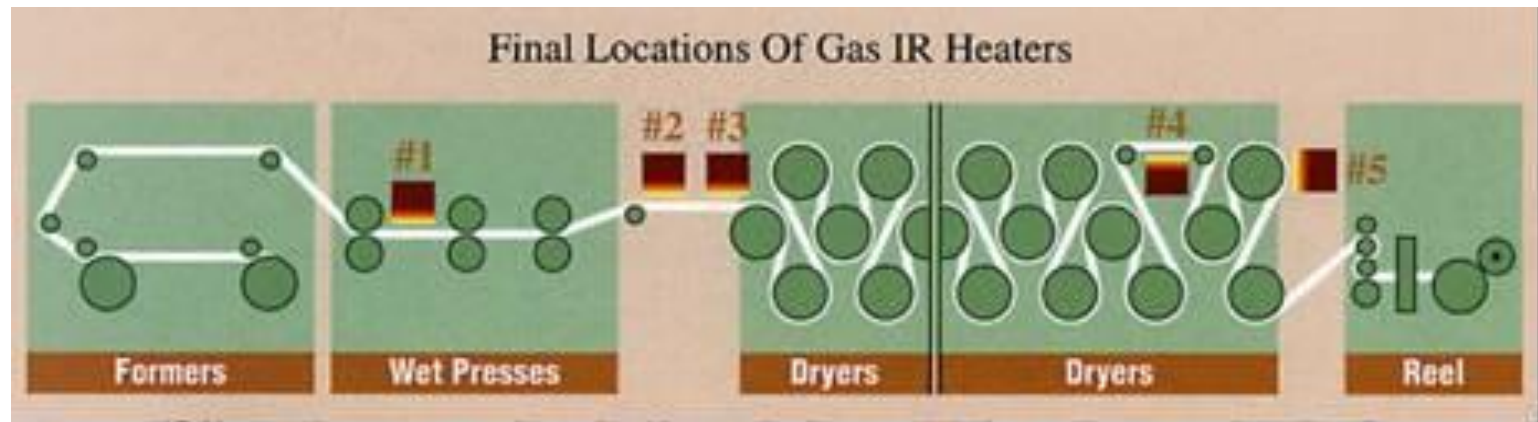
Outro sistema ...



FONTE: Fabricação de papel com ênfase em papéis “tissue”

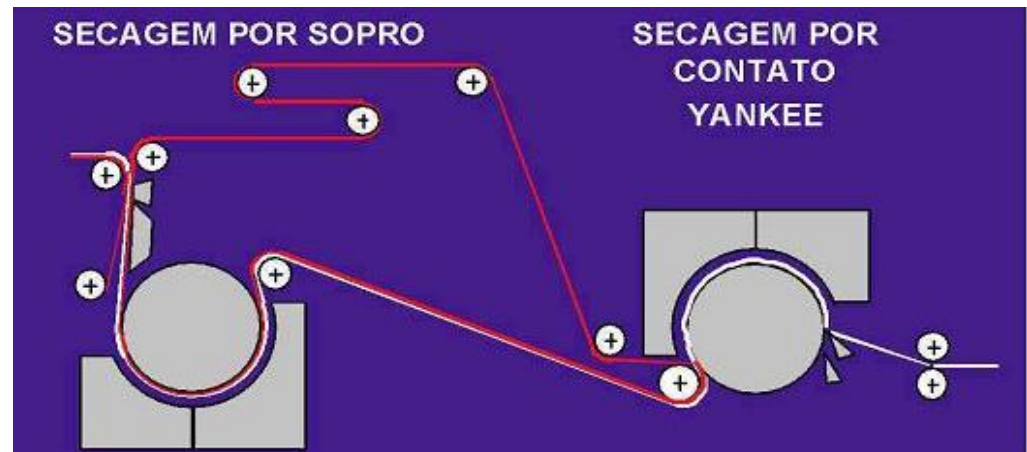
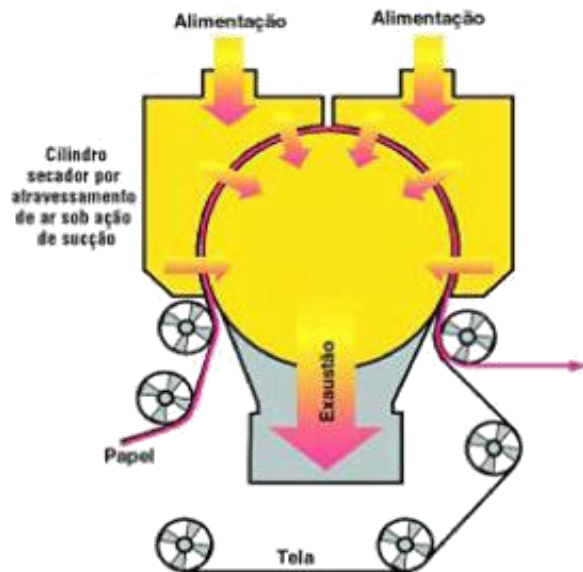
Secagem

Secagem com infravermelho (“infrared”)



Secagem

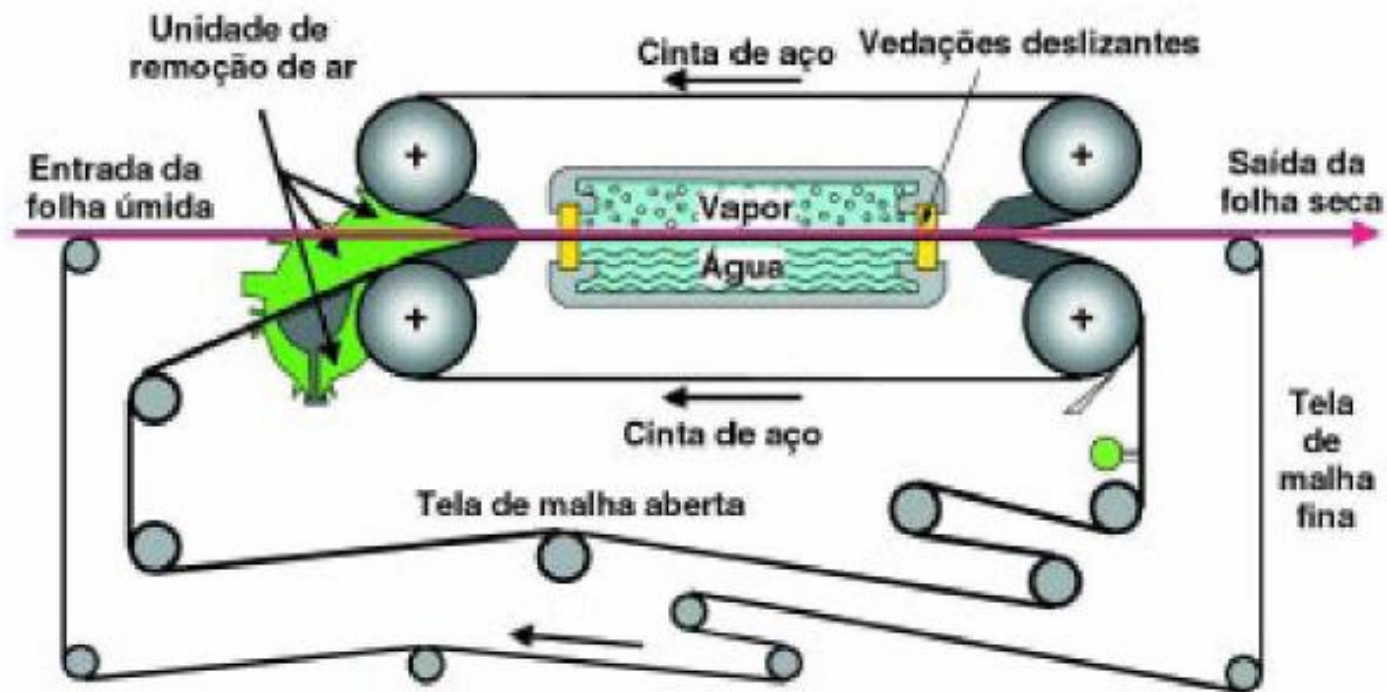
Máquinas com secagem do tipo TAD ("Through Air Drying")



FONTE: *Fabricação de papel com ênfase em papéis "tissue"*

Secagem

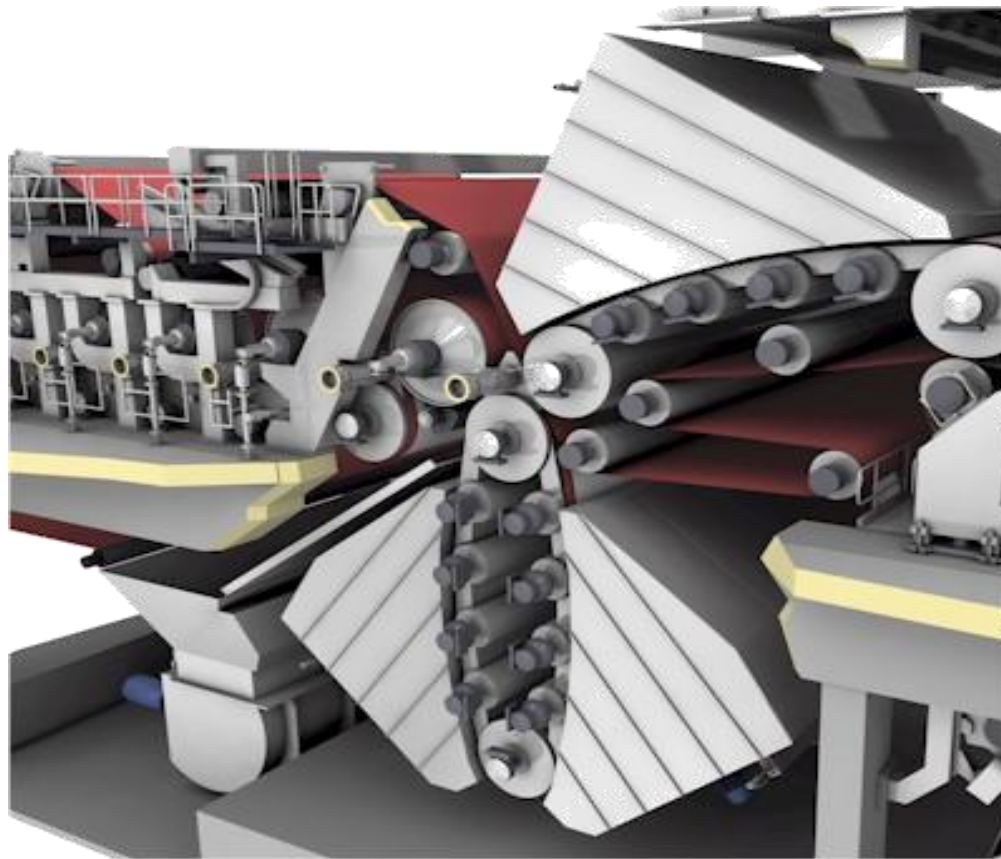
Sistema Condebelt®



FONTE: Artigo da revista "O Papel": Novos desenvolvimentos no campo da secagem

Secagem

OptiDry Twin KUVA

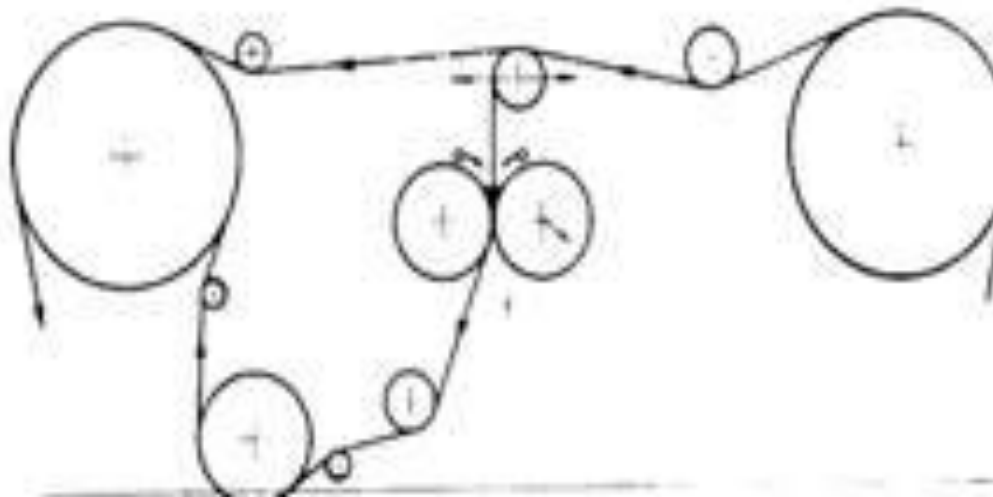


FONTE: www.metso.com

15. Colagem superficial e noções de revestimento

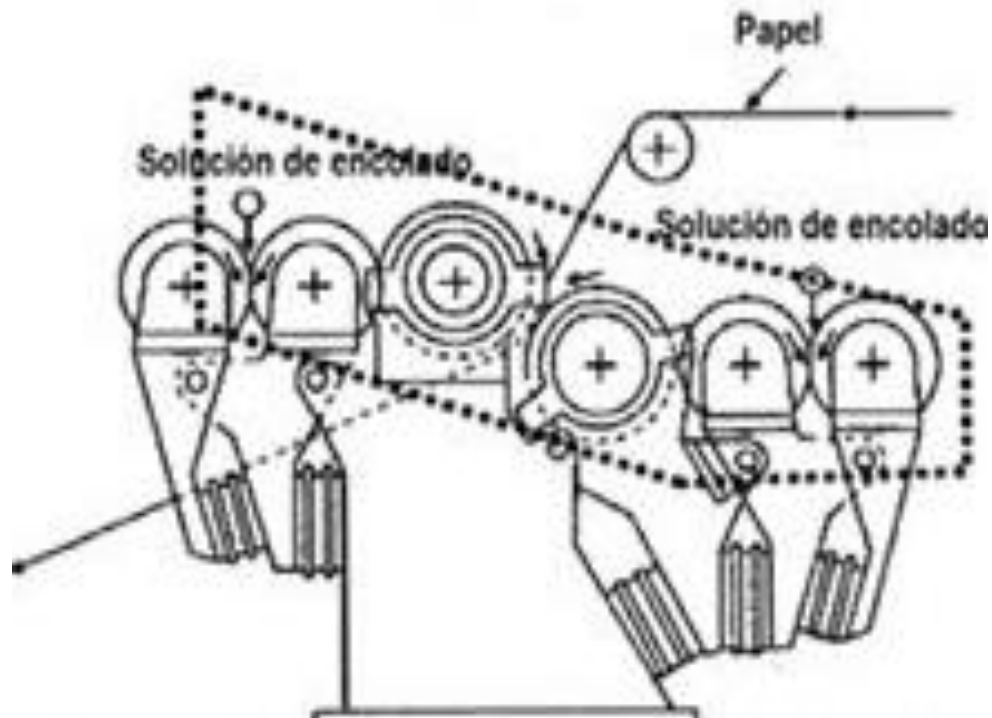
*Colagem superficial e
noções de revestimento*

“Size press”



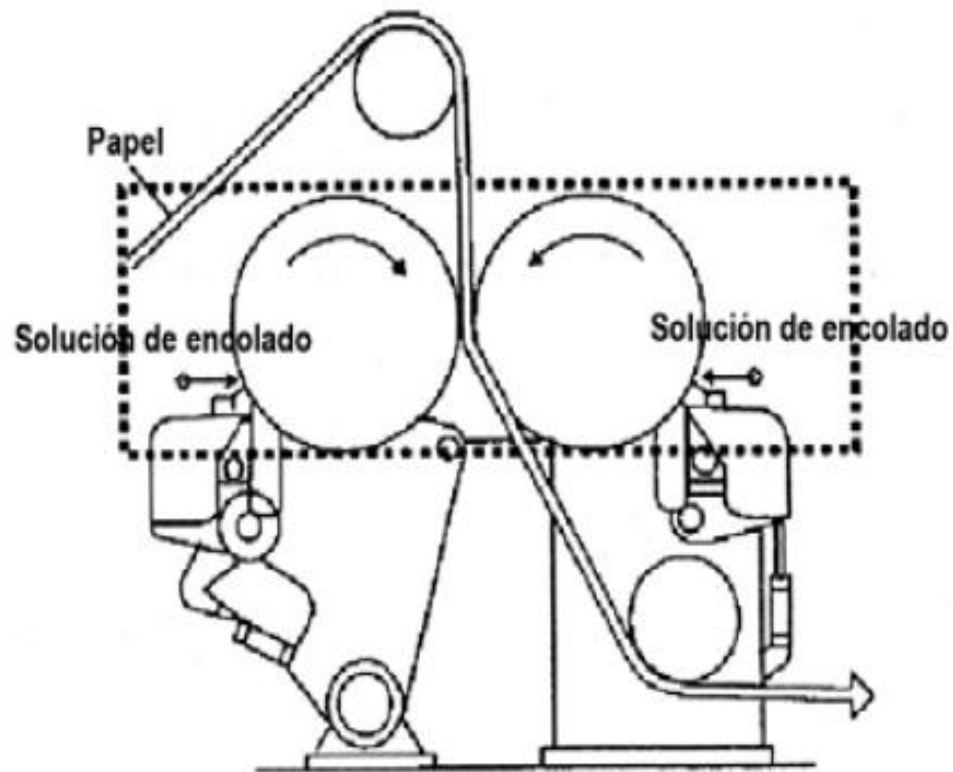
*Colagem superficial e
noções de revestimento*

“Gate roll coater”



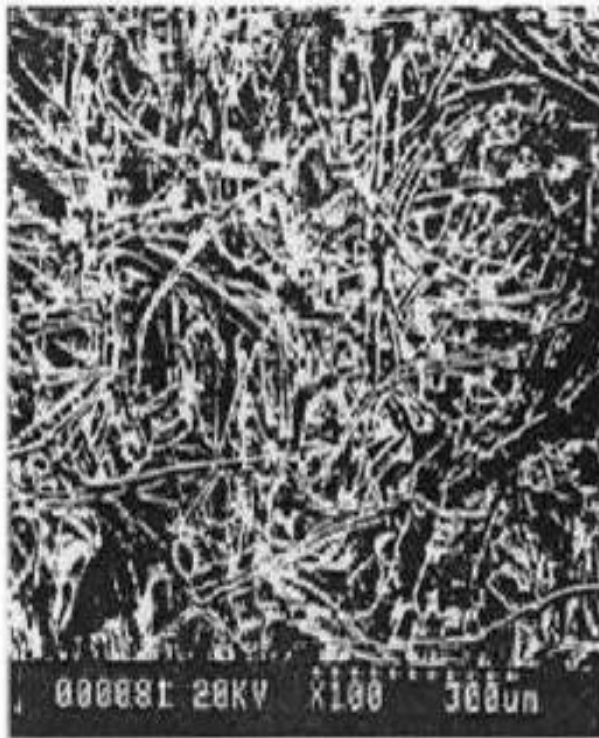
*Colagem superficial e
noções de revestimento*

“Speed sizer”



*Colagem superficial e
noções de revestimento*

Revestimento de papel



Papel - sem revestimento

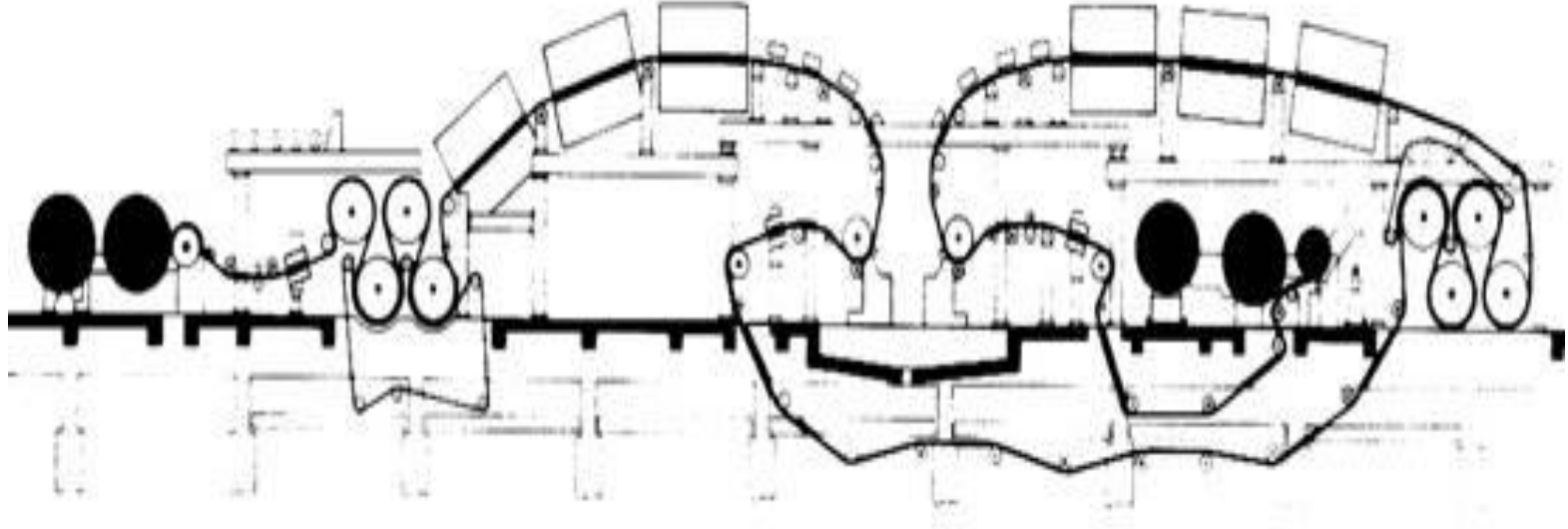


Papel - com revestimento

FONTE: Curso básico de fabricação de papel – ABTCP

*Colagem superficial e
noções de revestimento*

Revestimento de papel “off machine”

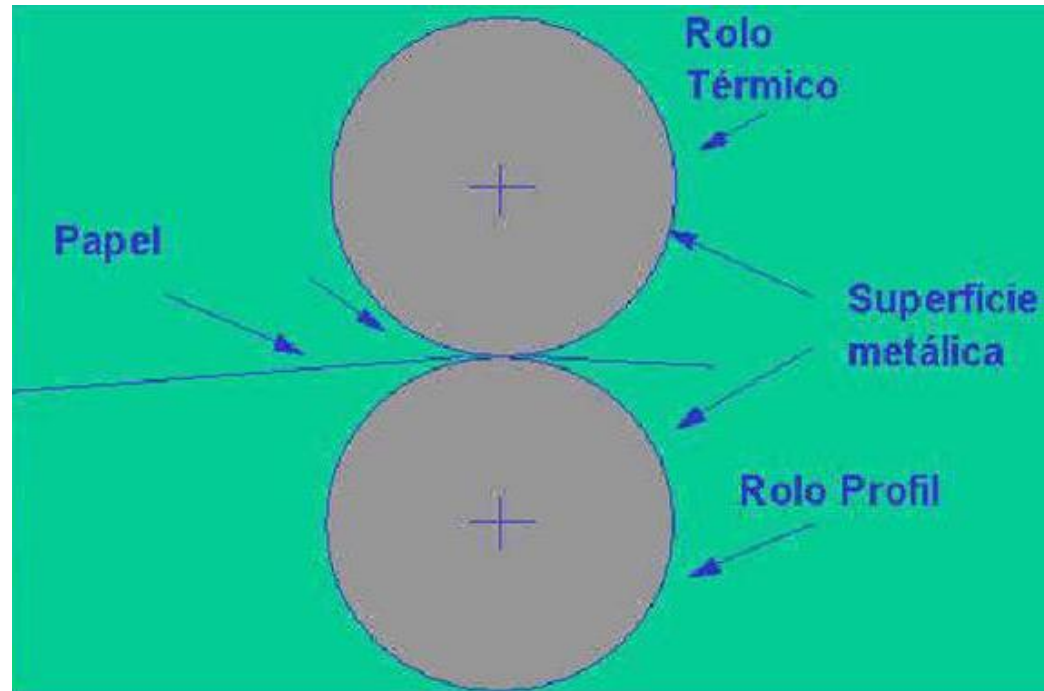


FONTE: Curso básico de fabricação de papel – ABTCP

16. Calandragem

Calandragem

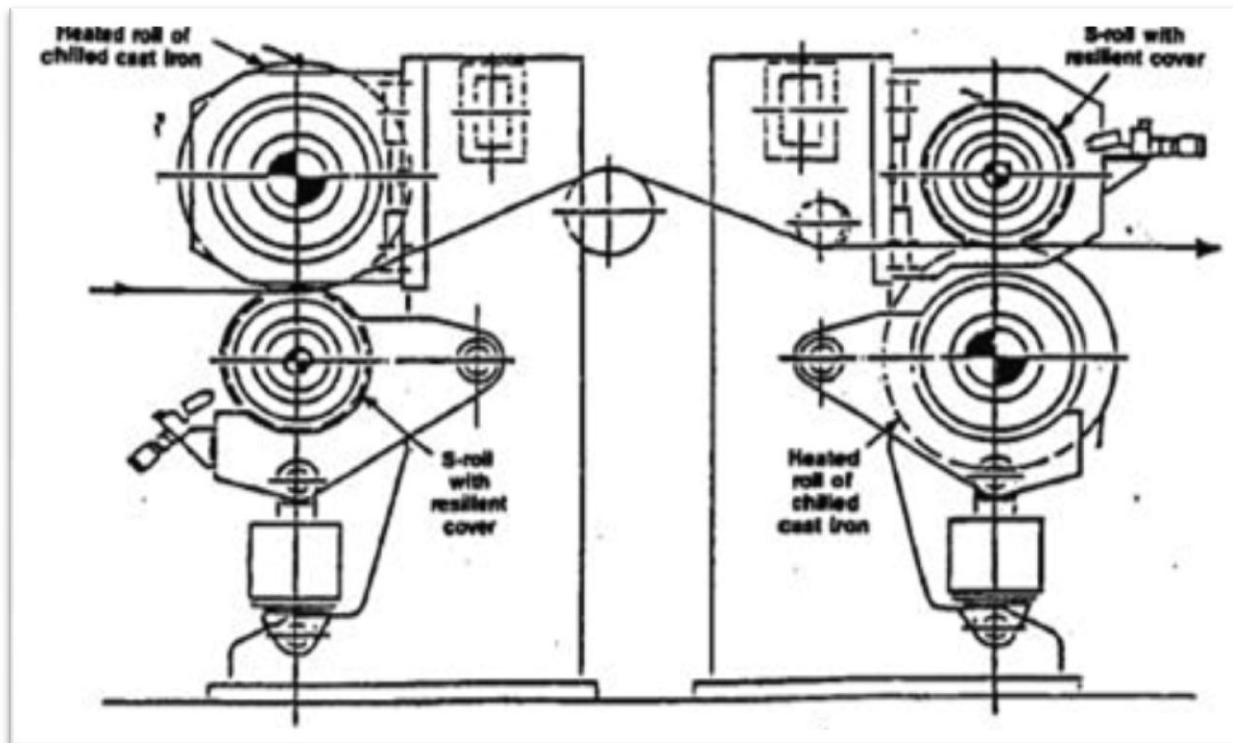
Calandra de máquina



FONTE: Apostila "Curso básico de fabricação de papel" - ABTCP

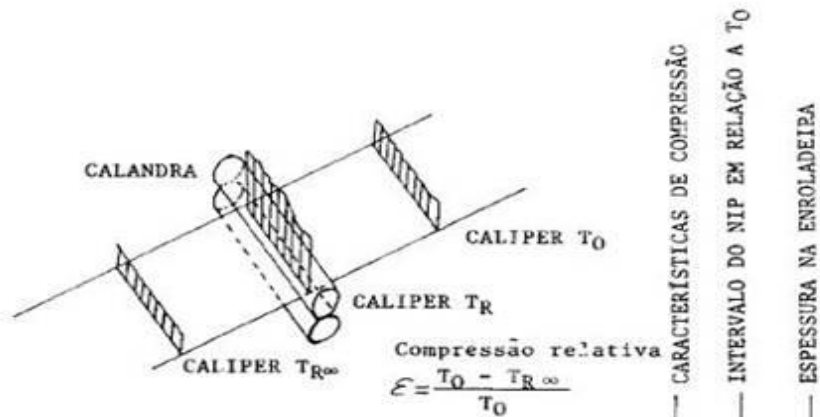
Calandragem

“Soft calandra”



FONTE: Apostila “Curso básico de fabricação de papel” - ABTCP

Calandragem



VARIÁÇÕES TÍPICAS NA C. D. EM:	PROPRIEDADES DO PAPEL ANTES MIP DA CALANDRA		CONDICÕES OPERACIONAIS DA CALANDRA		1	2	3	4
	GRAMATURA	VOLUME ESPECÍFICO	TEMPERATURA LOCAL	AQUECIMENTO OU RESFRIAMENTO INTERNO/EXTERNO				
		ESPESSURA		GERAÇÃO DE CALOR	●	●	○	●
		CONTEÚDO DE UMIDADE		COMPRESSÃO DA FOLHA	●	●	○	●
		TEMPERATURA		FRICÇÃO (RASPAPAPEL)	●	●	○	●
		ACABAMENTO DA FOLHA		PRECISÃO DA RETÍFICA, DESGASTE DA SUPERFÍCIE	●	●	○	●
			CARGA DO NIP (ABAULAMENTO)		●	●	○	●
			VELOCIDADE DA MÁQUINA		●	●	○	●
			DIÂMETRO DO ROLO		●	●	○	●

Influência:

- forte
- moderada
- fraca
- desprezível

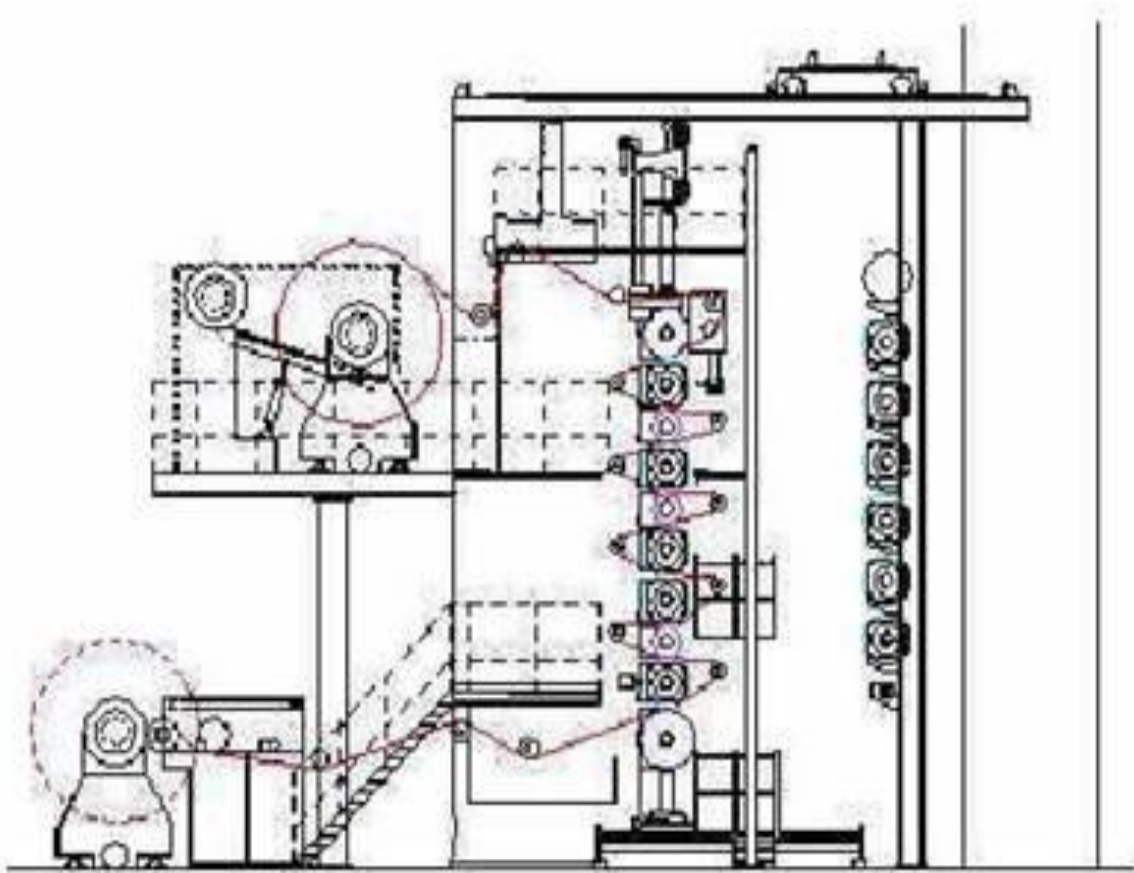
1. Melhoramento do processo
2. Defleccão local
3. Bico de ar frio
4. Manutenção

C.D. = CROSS DIRECTION (DIREÇÃO TRANSVERSAL NA MP)

FONTE: Apostila "Curso básico de fabricação de papel" - ABTCP

Calandragem

Supercalandra

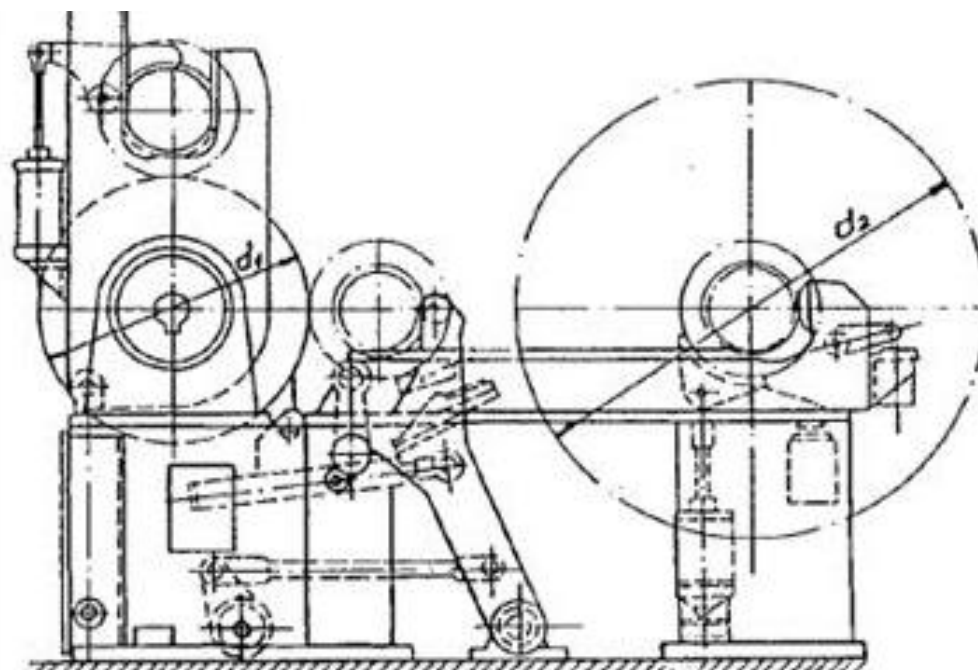


FONTE: Apostila "Curso básico de fabricação de papel" - ABTCP

17. Parte final da máquina de papel

Parte final da máquina de papel

“Pope”



FONTE: Apostila “Básico de fabricação de papel” - ABTCP

18. Produtos químicos usados na fabricação de papel

Matérias primas não fibrosas

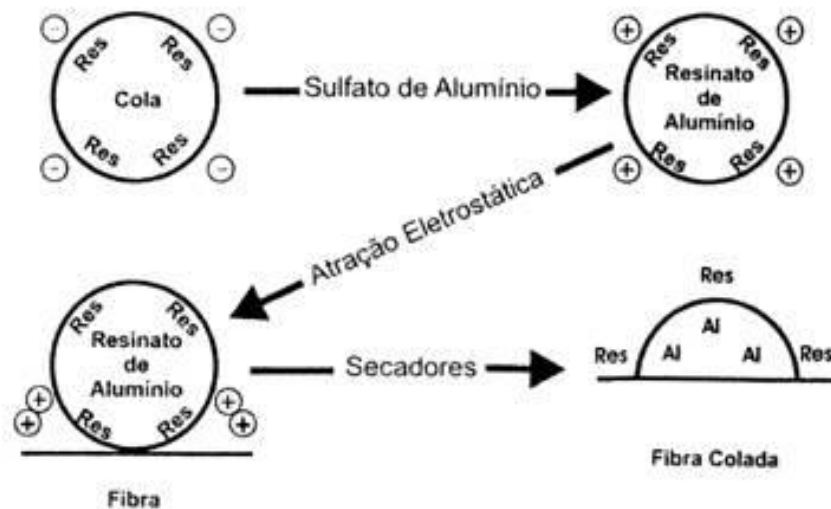
Cargas minerais

Caulim

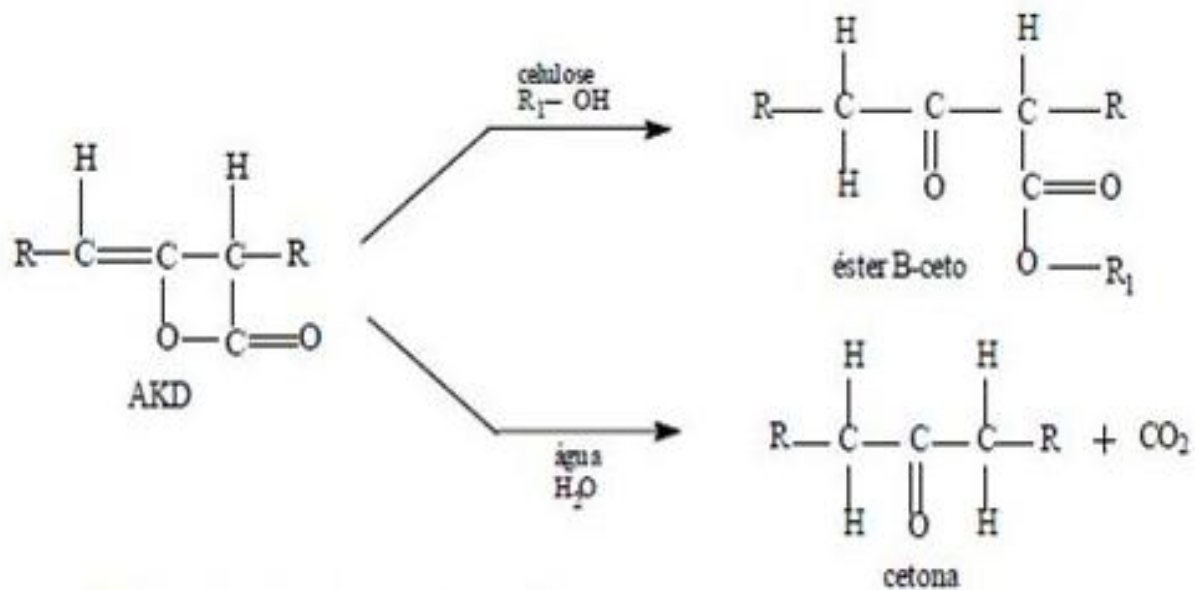
Carbonato de cálcio

Tióxido de titânio

Agentes de colagem interna – colagem ácida



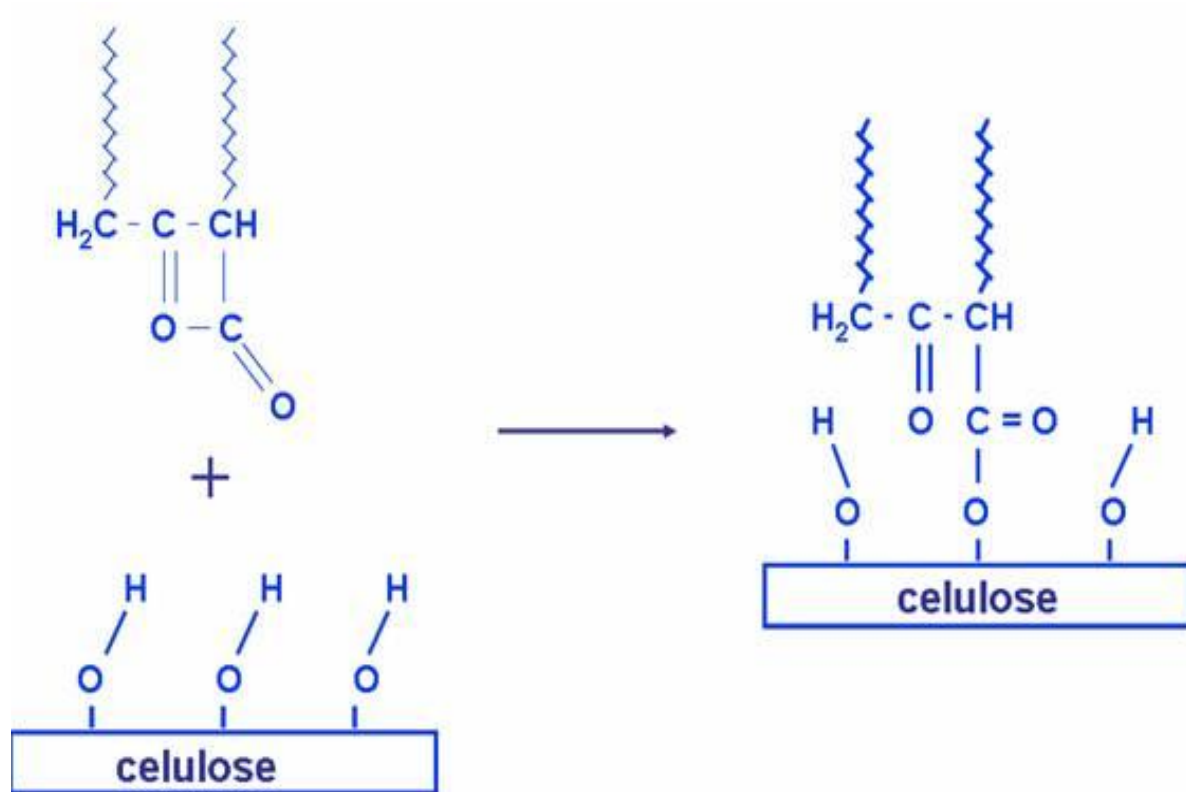
Colagem alcalina - AKD



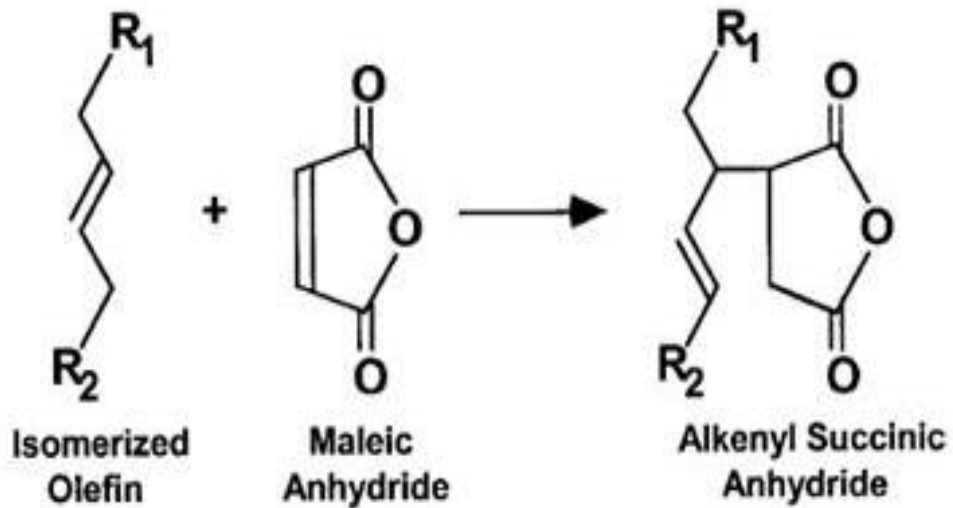
Reatividade do AKD (WALKDEN, 1996)

Matérias primas não fibrosas

Reação do AKD com as fibras

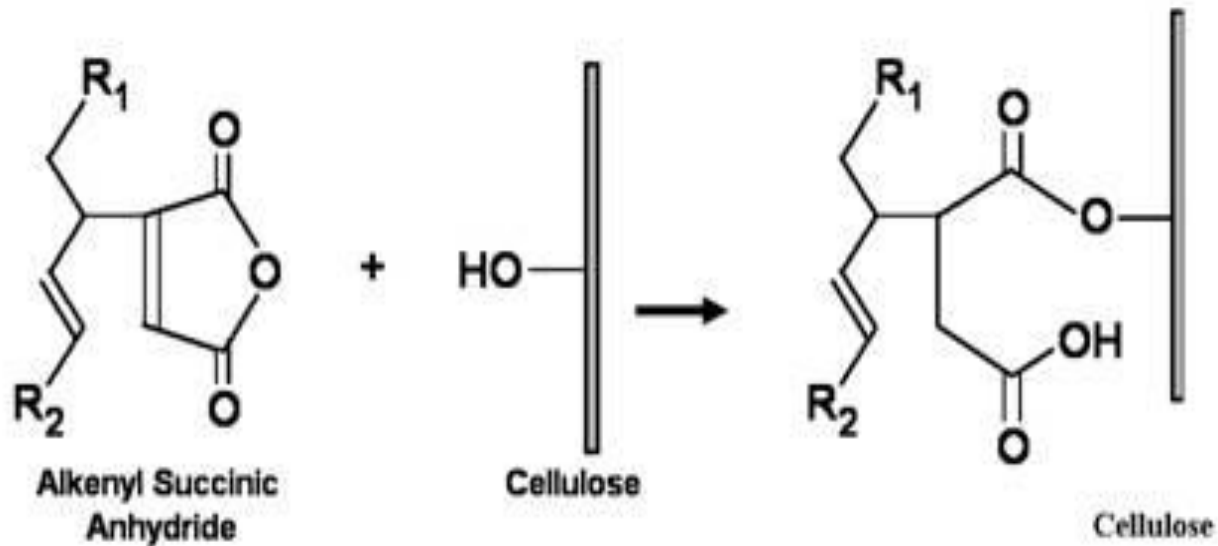


Colagem alcalina - ASA



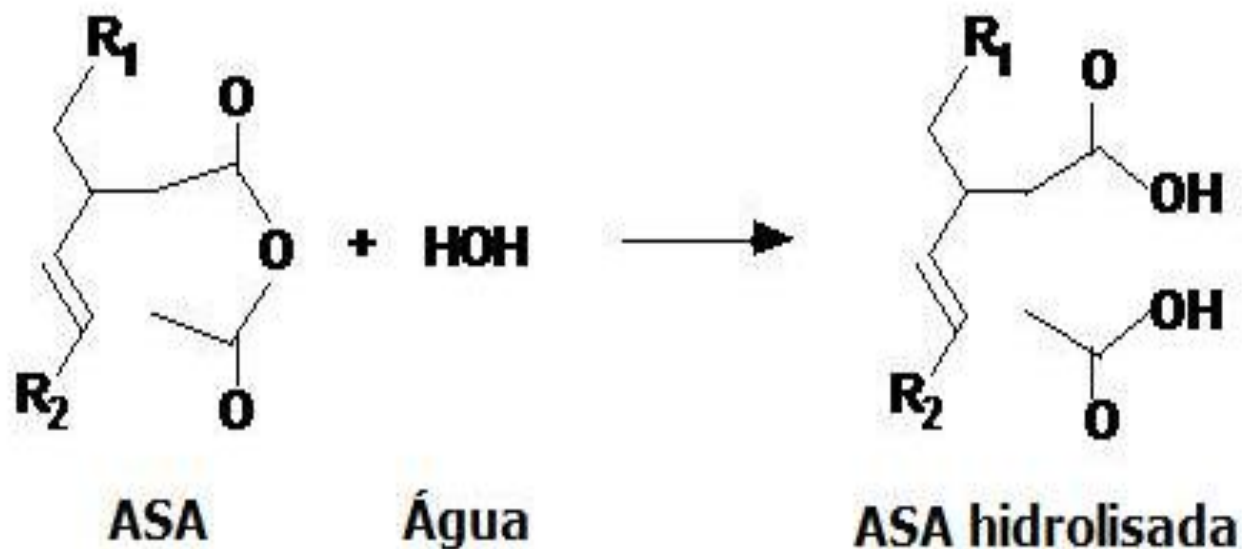
Matérias primas não fibrosas

Reação do ASA com as fibras



Matérias primas não fibrosas

Reação do ASA com a água



Matérias primas não fibrosas

Agentes de resistência a seco

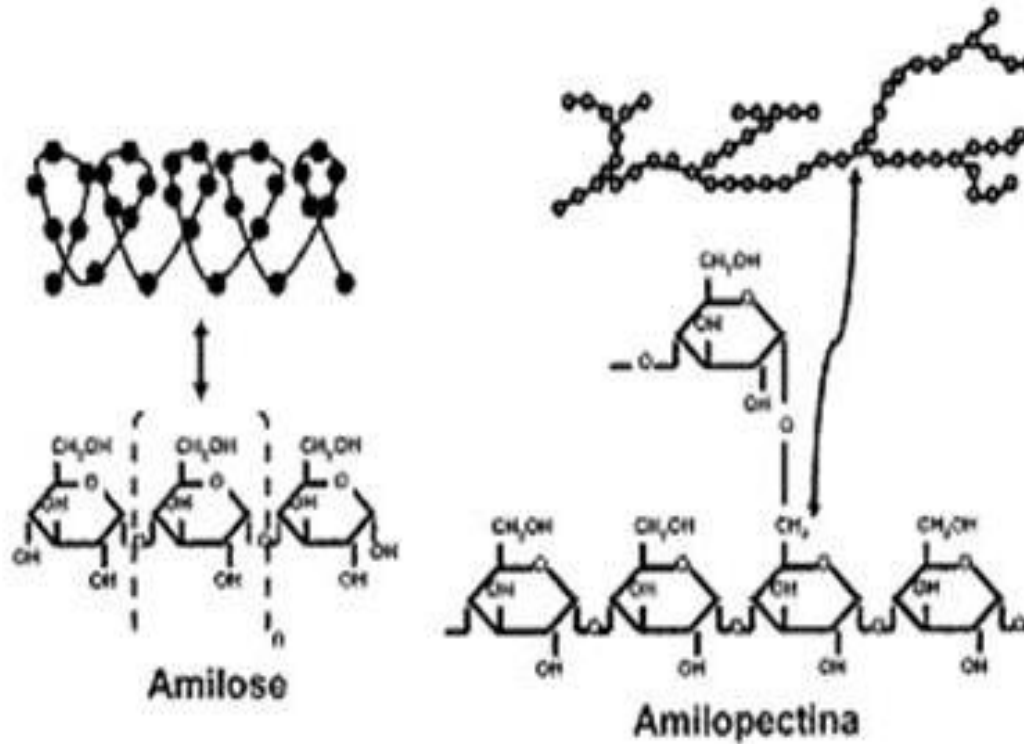
ADITIVO	DESCRIÇÃO
<i>Amidos</i>	<i>Natural ou não modificado quimicamente.</i>
<i>Gomas</i>	<i>Dextrinas naturais ou modificadas quimicamente.</i>
<i>Derivados da celulose</i>	<i>Carboximetilcelulose; metil celulose; hemicelulose.</i>
<i>Polímeros sintéticos</i>	<i>Fenólicos; poliamidas; policrialamidas; uréia-formaldeído; melalina-formaldeído; poliamidas; látex.</i>

Matérias primas não fibrosas

Amido

	Batata	Milho	Mandioca	Trigo
Amilose, %	20	24	16	25
Amilopectina, %	80	76	84	75
Peso molecular	Médio-alto	Médio	Médio-alto	Médio

Componentes do amido



Matérias primas não fibrosas

Agentes de resistência a úmido

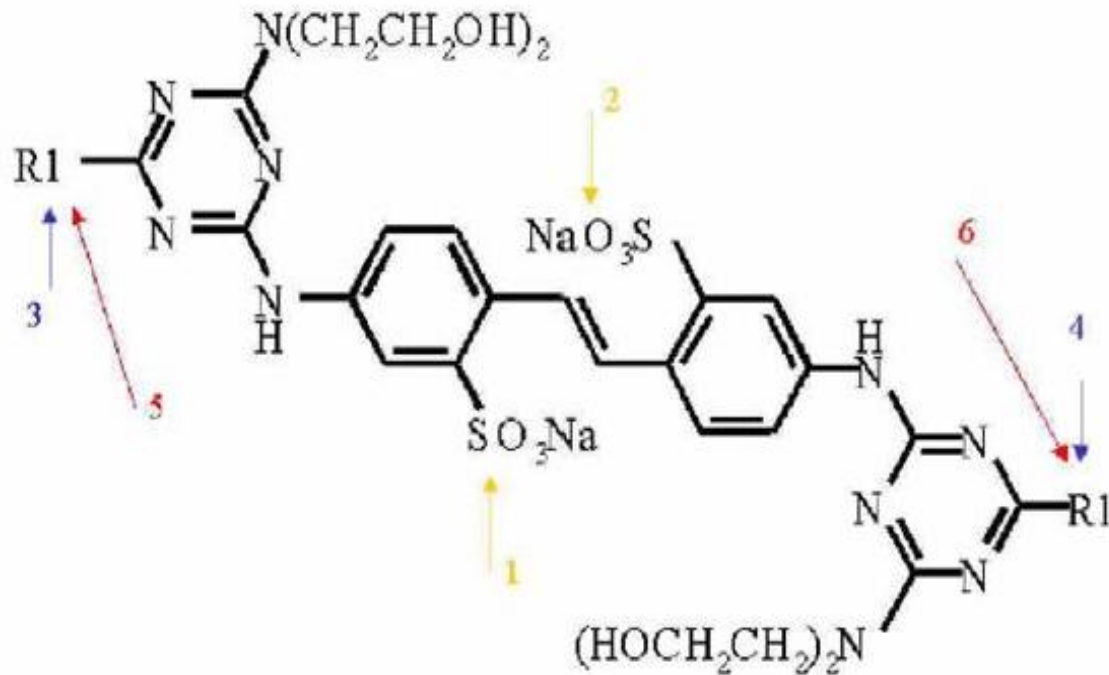
Matérias primas não fibrosas

Pigmentos, corantes e alvejantes ópticos

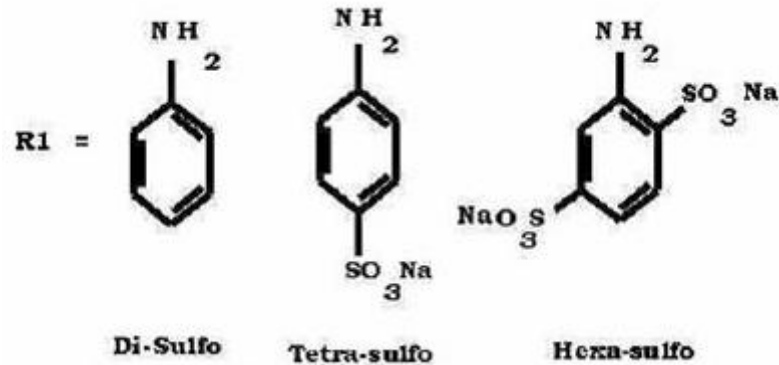
Alvejante óptico



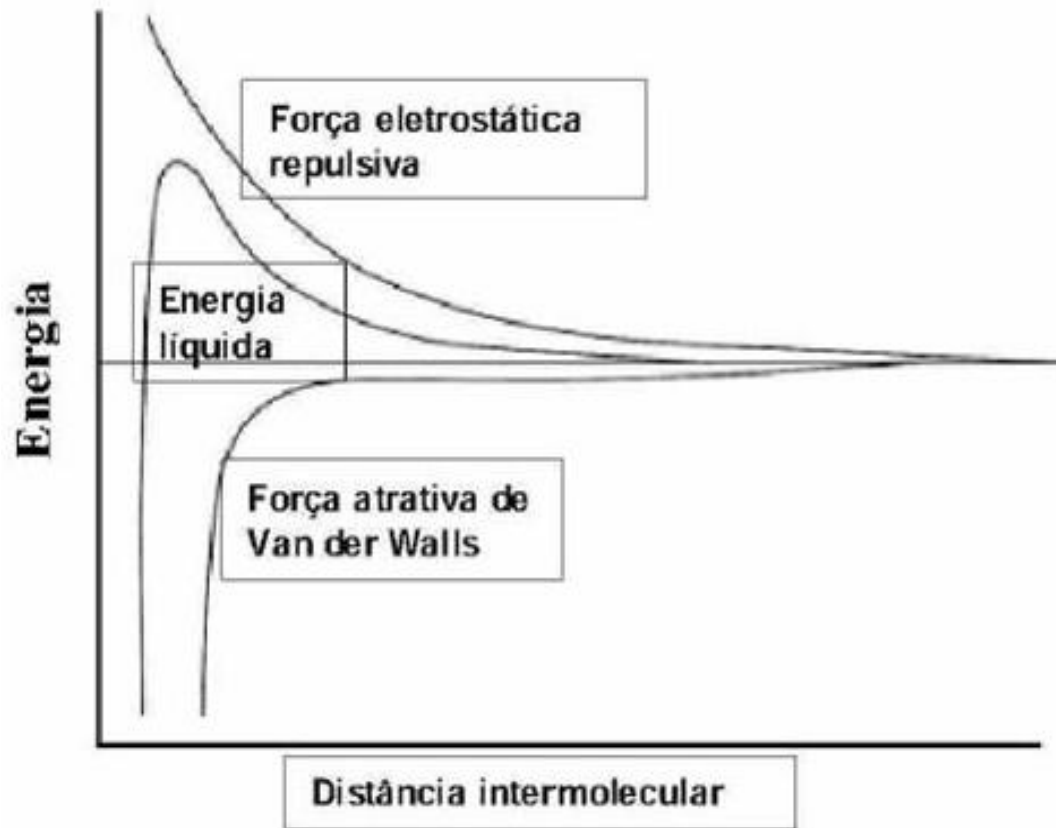
Agentes hexasulfonados



Agentes hexasulfonados



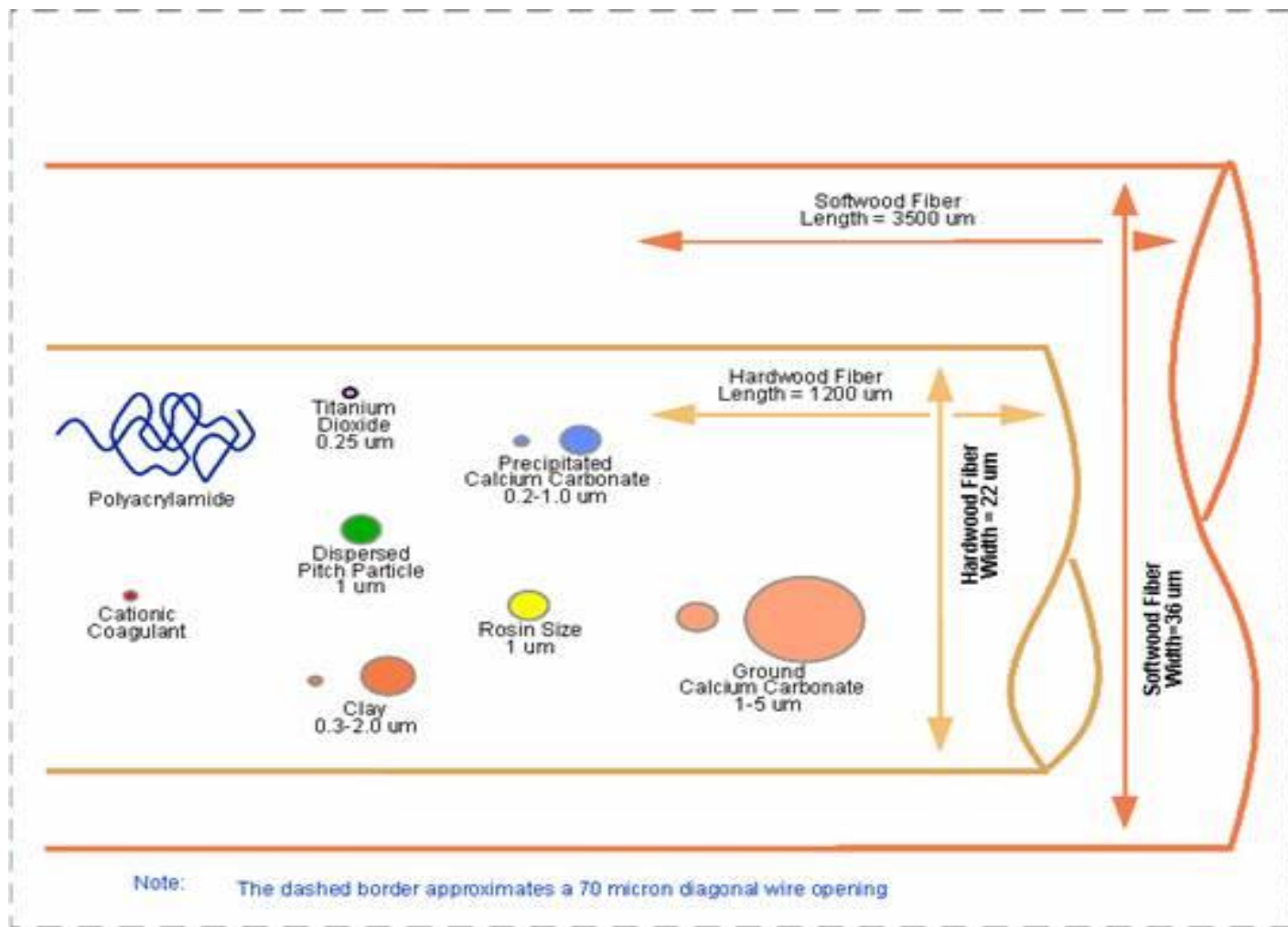
Compatibilidade entre alvejante óptico e celulose



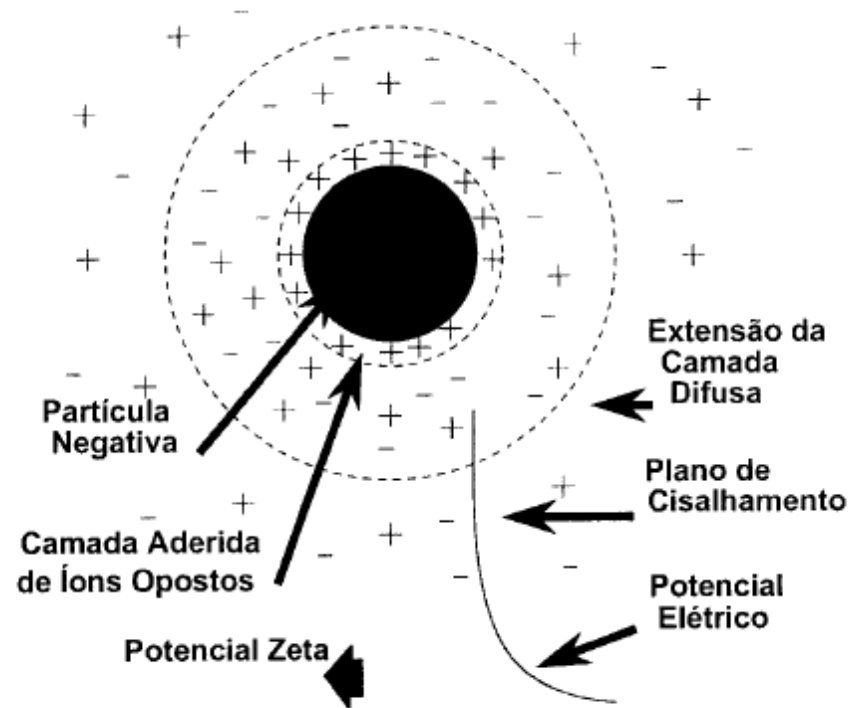
Matérias primas não fibrosas

***Aditivos auxiliares da fabricação de papel (antiespumantes,
agentes de retenção etc.)***

Matérias primas não fibrosas

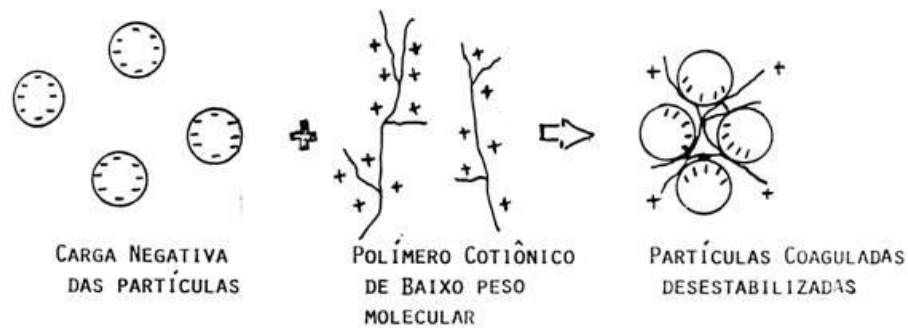


Zeta potencial

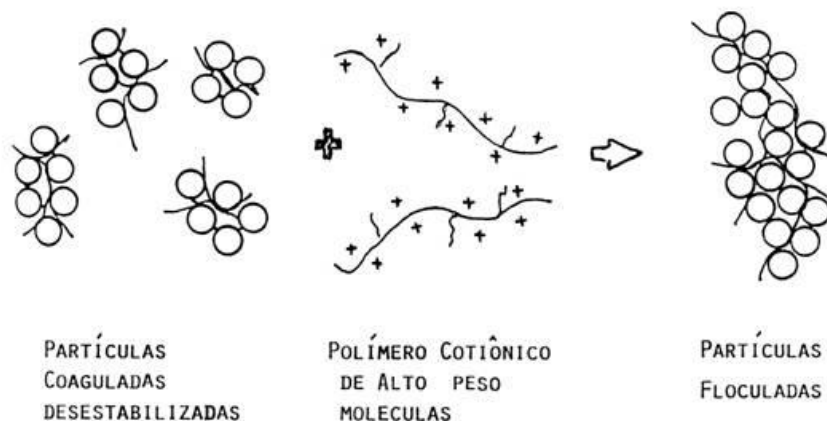


Coagulação e floculação

COAGULAÇÃO



FLOCULAÇÃO



Matérias primas não fibrosas

Aditivo funcional	Propriedade esperada	Impressão e escrita	Papel higiênico	Papel toalha	Guardanapo	Papel facial	Imprensa	Corrugado (capa)	Corrugado (miolo)	Kraftliner	Bíblia	Papel para sacaria
Cola de breu e sulfato de alumínio	Resistência à absorção de água											
Colas sintéticas (ASA ou AKD)	Resistência à absorção de água											
Amido (uso na massa)	Resistência a seco											
Amido (uso superficial)	Resistência superficial											
Resinas de resistência a umido	Resistência a umido											
Carga mineral (carbonato de cálcio)	Melhorar lisura e aumentar opacidade											
Caulim	Melhorar lisura e aumentar opacidade											
Dióxido de titânio	Aumento signific. da opacidade											
Alvejante óptico	Aumentar brancura do papel											
Matizantes e corantes	Ajustar parâmetros "L", "a" e "b"											
Fibra química longa	Aumento signif. das resistências											
Fibra química curta	Melhorar formação, opacidade e maciez											
Pasta de alto rendimento (P.A.R.)	Melhorar "bulk", opacidade e reduzir custos											
Fibras secundárias (recicl.)	Reduzir custos											

Obrigatoriamente usado	
Pode ser usado como substituto ou complemento	
Não necessita ser usado	

19. Características físicas do papel

Características físicas do papel

Gramatura



FONTE: Apostila “Curso básico de fabricação de papel” - ABTCP

Características físicas do papel

Resistência à tração



FONTE: Apostila “Curso básico de fabricação de papel” - ABTCP

Características físicas do papel

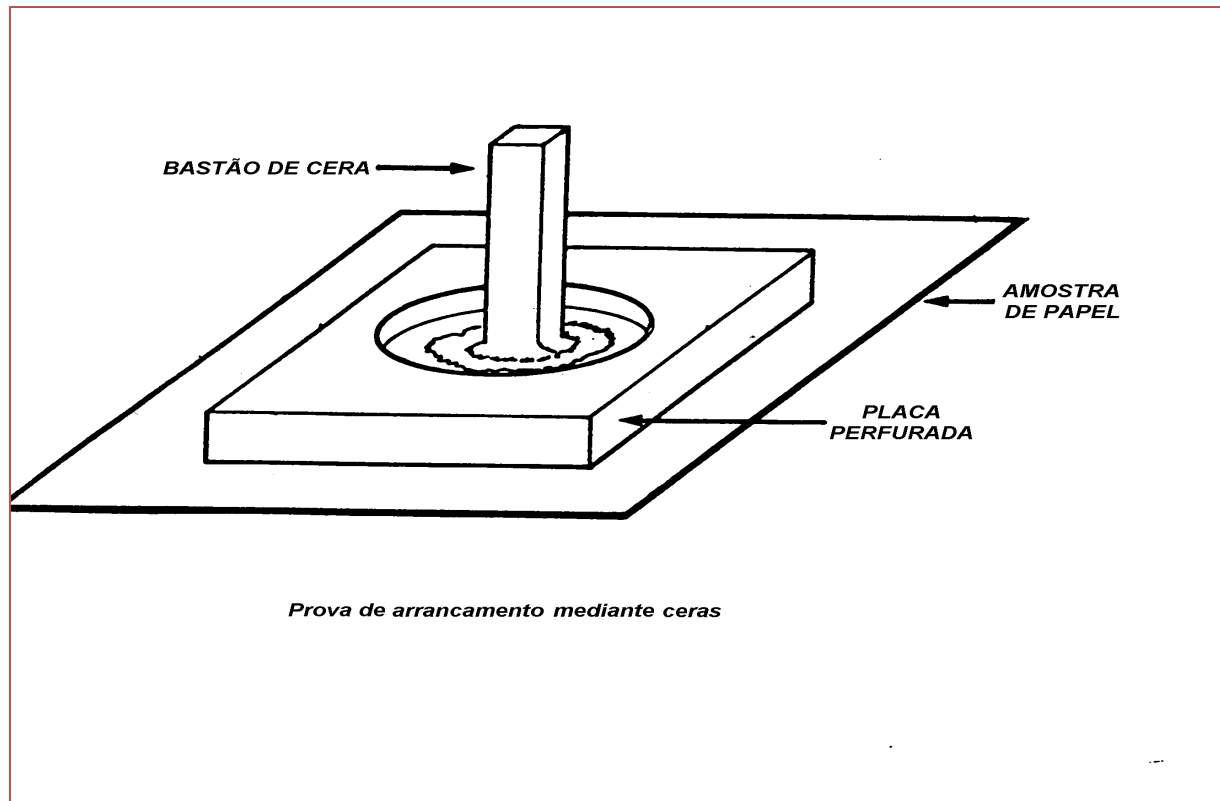
Resistência ao rasgo interno e inicial



FONTE: Apostila “Curso básico de fabricação de papel” - ABTCP

Características físicas do papel

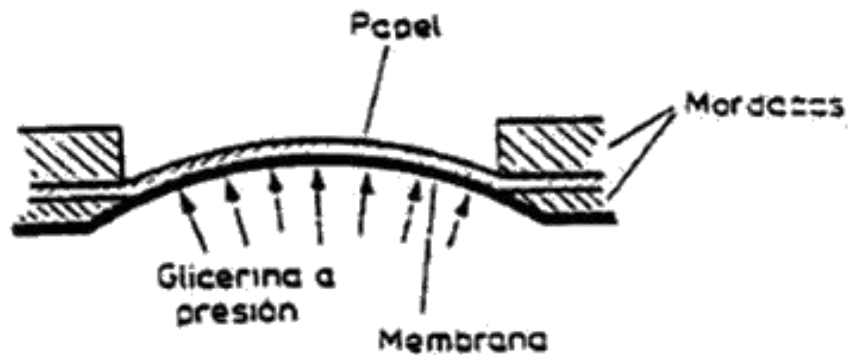
Resistência ao Arrancamento Superficial



FONTE: Apostila “Curso básico de fabricação de papel” - ABTCP

Características físicas do papel

Resistência ao arrebentamento



FONTE: Apostila "Curso básico de fabricação de papel" - ABTCP

Características físicas do papel

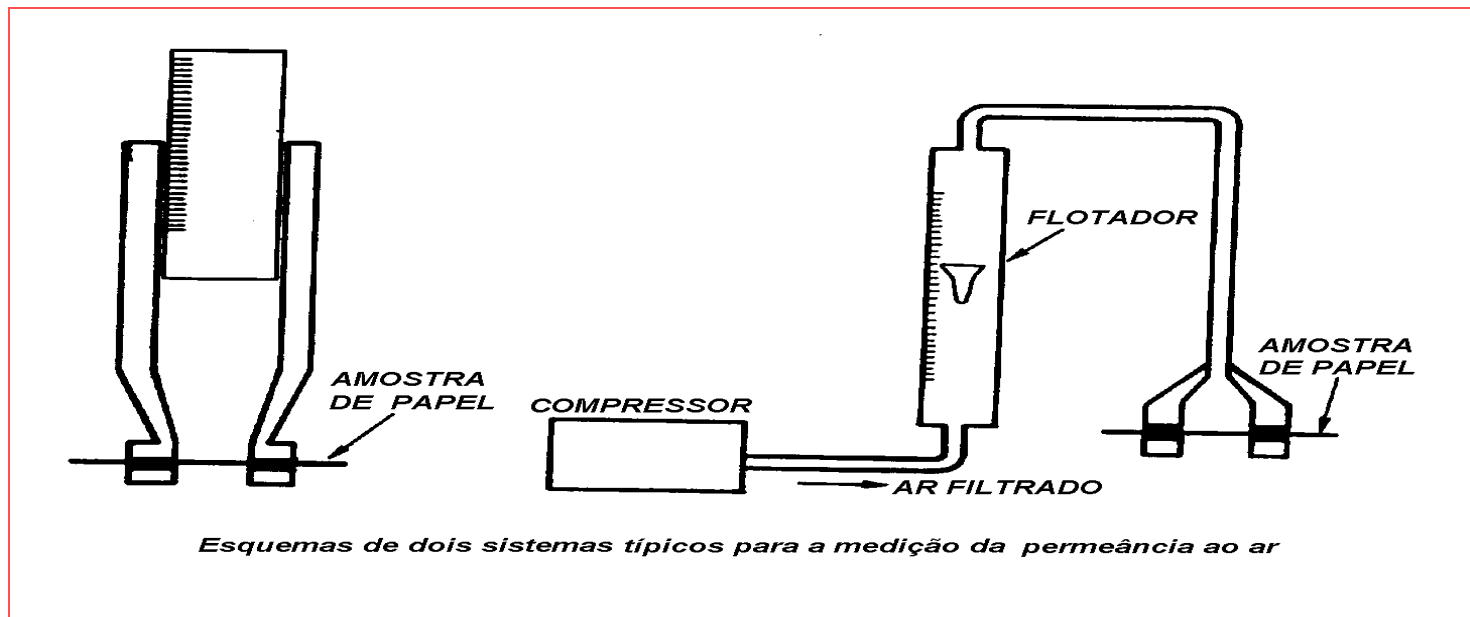
Resistência à flexão



FONTE: Apostila “Curso básico de fabricação de papel” - ABTCP

Características físicas do papel

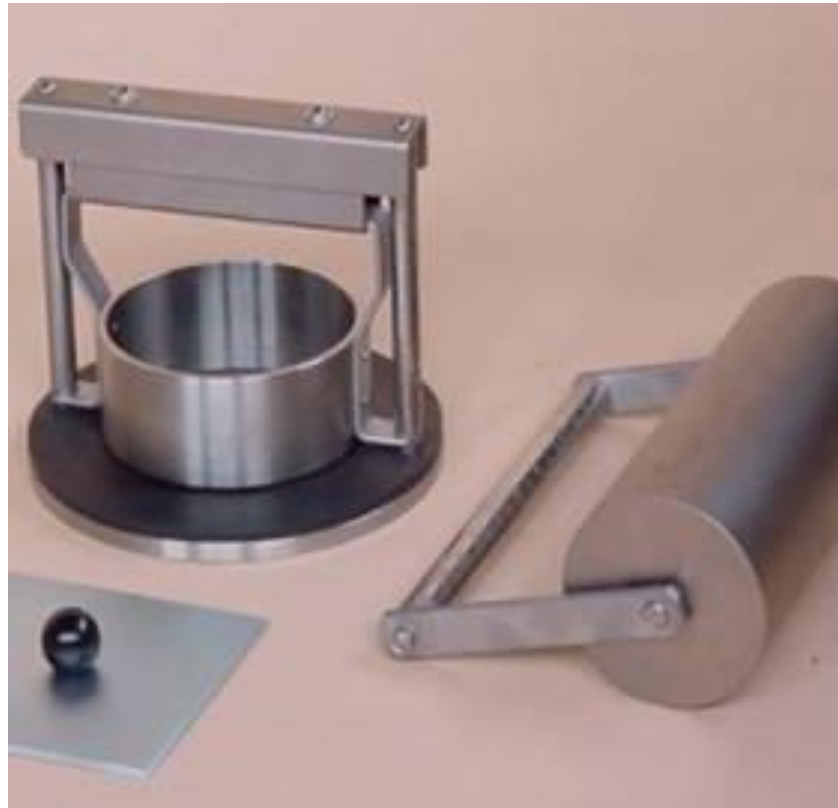
Porosidade



FONTE: Apostila “Curso básico de fabricação de papel” - ABTCP

Características físicas do papel

Absorção de água



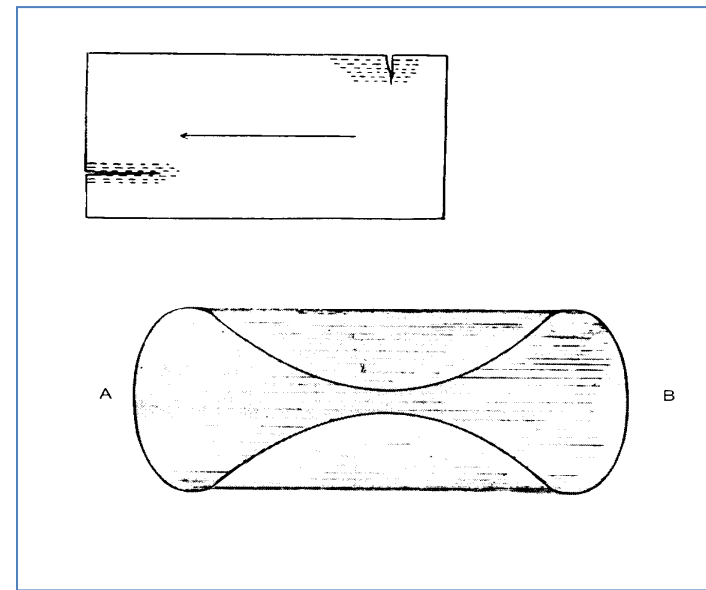
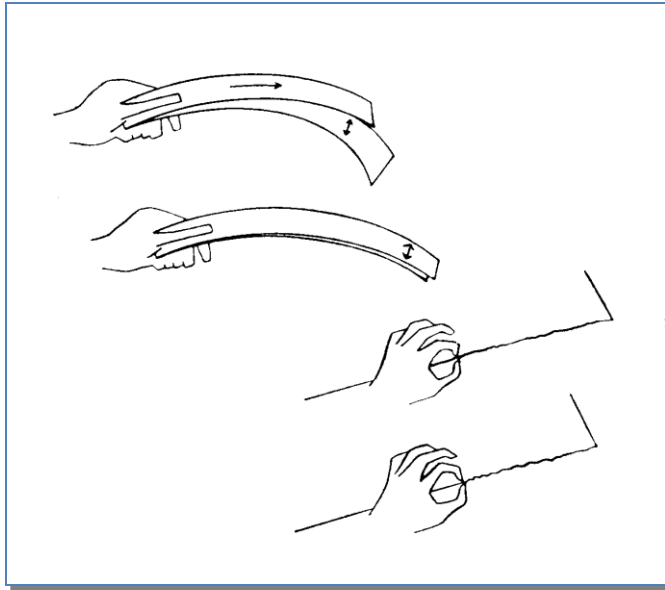
FONTE: Apostila “Curso básico de fabricação de papel” - ABTCP

Características físicas do papel

Formação

Características físicas do papel

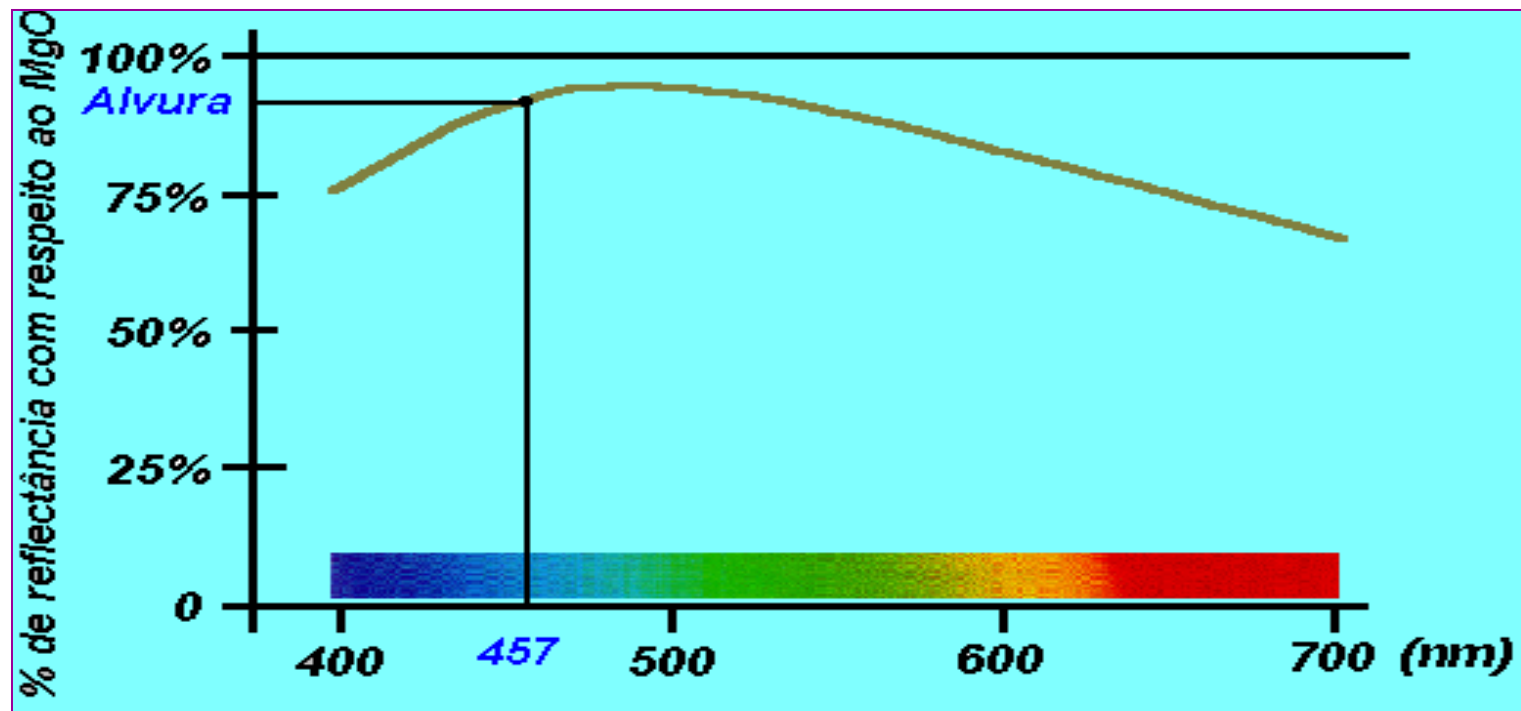
Direcionalidade



FONTE: Apostila “Curso básico de fabricação de papel” - ABTCP

Características físicas do papel

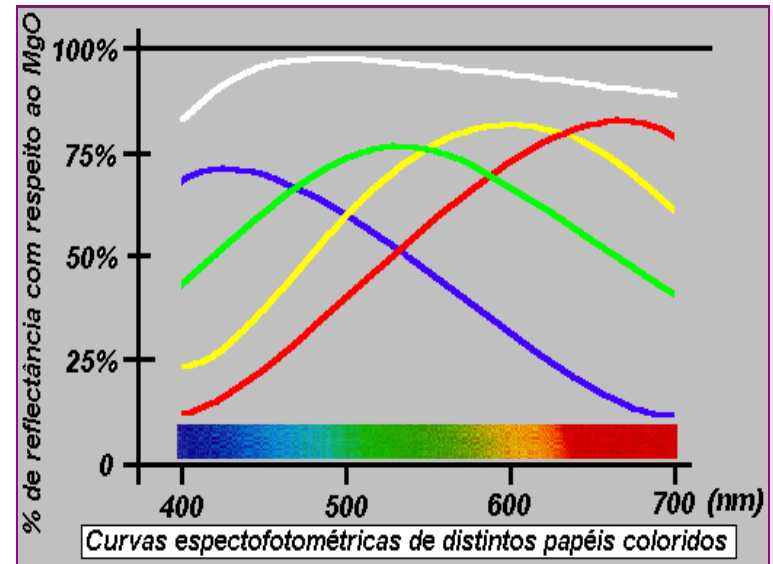
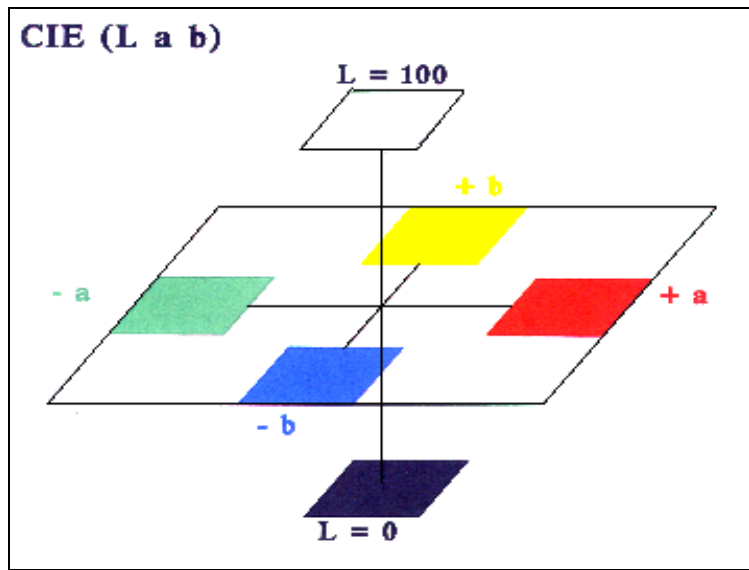
Brancura e alvura



FONTE: Apostila "Curso básico de fabricação de papel" - ABTCP

Características físicas do papel

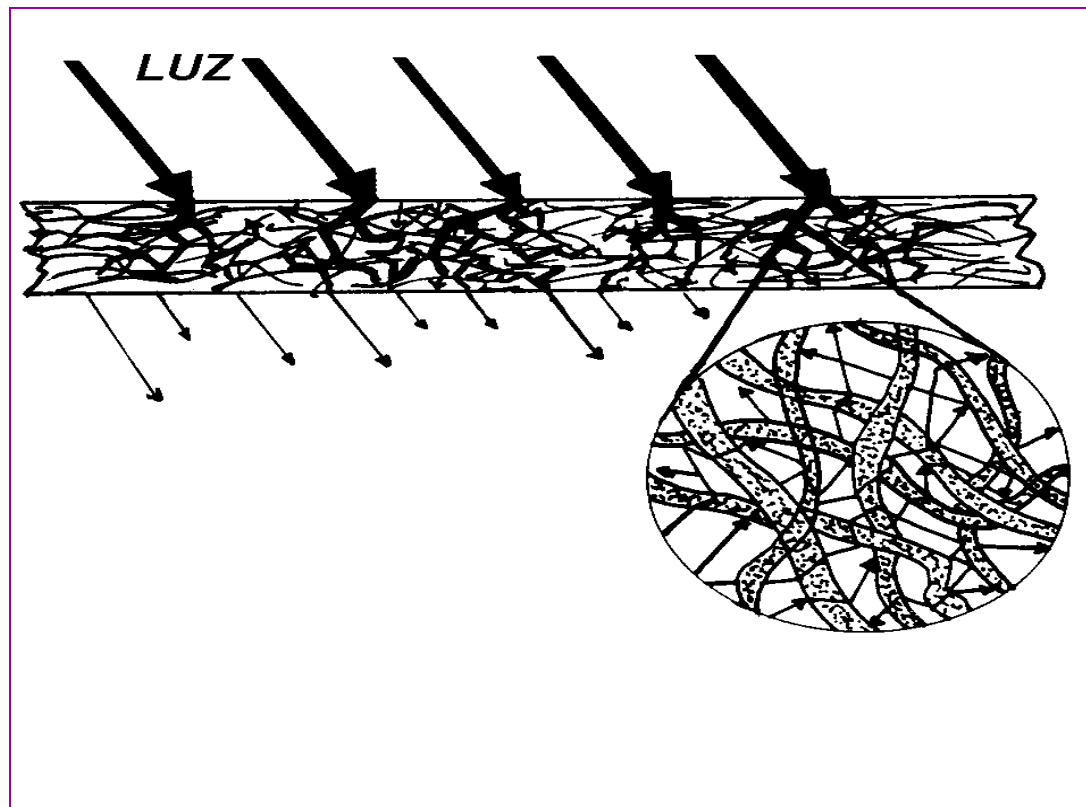
Cor



FONTE: Apostila "Curso básico de fabricação de papel" - ABTCP

Características físicas do papel

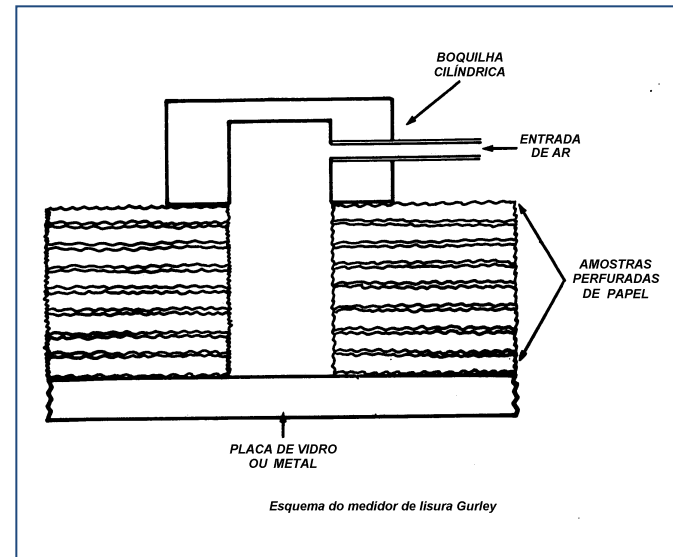
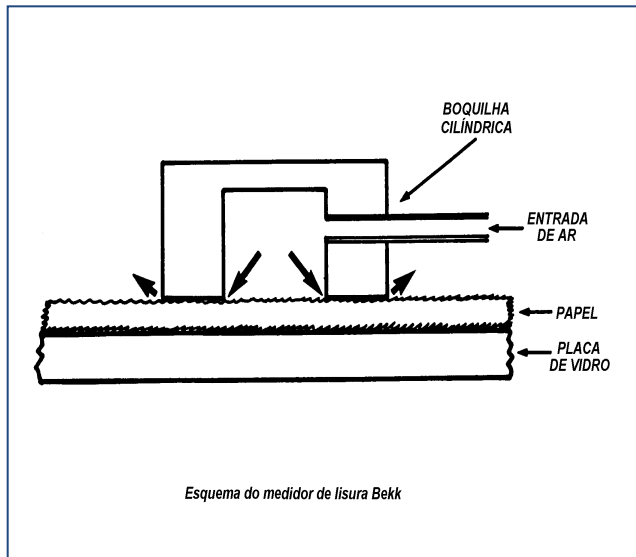
Opacidade



FONTE: Apostila “Curso básico de fabricação de papel” - ABTCP

Características físicas do papel

Aspereza



Características físicas do papel

Propriedades importantes para as embalagens leves

*As embalagens leves são as mais diversificadas e atendem a todo tipo de produto, **aparência** em casos de apresentação é fundamental como no caso de embrulhos de presentes e alimentos.*

*Outras características para o caso de **alimentos** é a **impermeabilidade**.*

*No caso de **embalagens industriais** a **impermeabilidade** e a **resistência** são itens fundamentais.*

*Embrulhos em pequenos comércios não tem grandes exigências e, por último, saquinhos para embalagens de alimentos (principalmente em padarias) devem ter **aparência** e **média resistência**.*

Características físicas do papel

Propriedades importantes para as embalagens pesadas

Papéis “kraft”

BÁSICO: resistência à tração, ao rasgo, ao estouro.

OPCIONAL: lisura, absorção, permeabilidade.

“Liner” e ondulados

BÁSICO: capacidade de empilhamento, resistência, esmagamento.

OPCIONAL: lisura, absorção, permeabilidade.

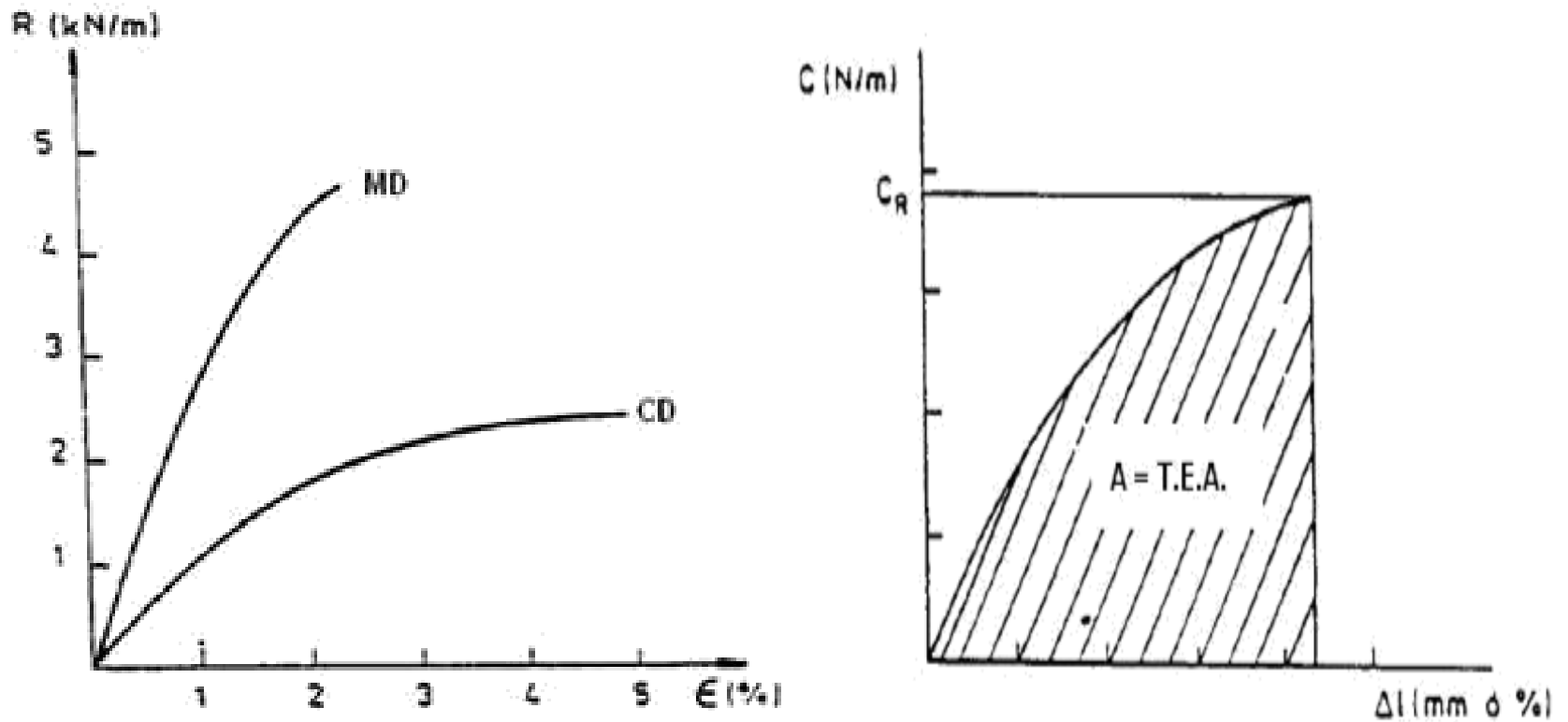
Cartão e cartolina

BÁSICO: rigidez, espessura, delaminação, estouro.

OPCIONAL: lisura, absorção, permeabilidade.

Características físicas do papel

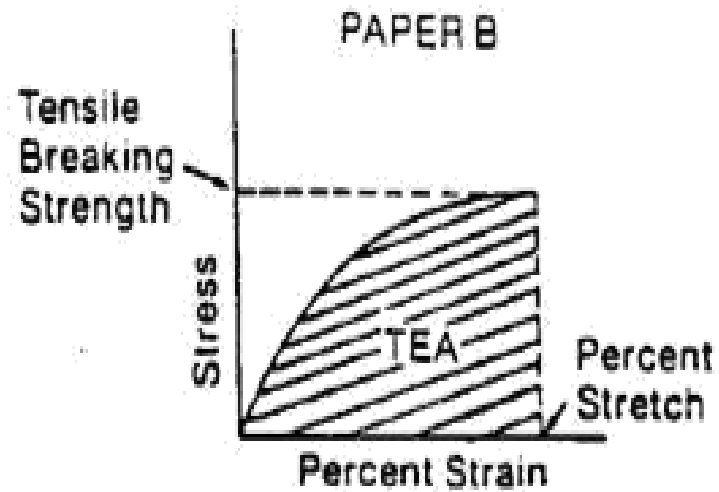
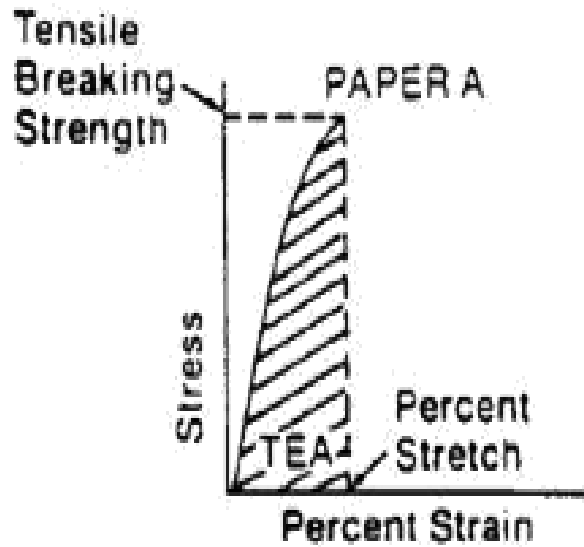
T.E.A.



FONTE: Apostila "Curso básico de fabricação de papel" - ABTCP

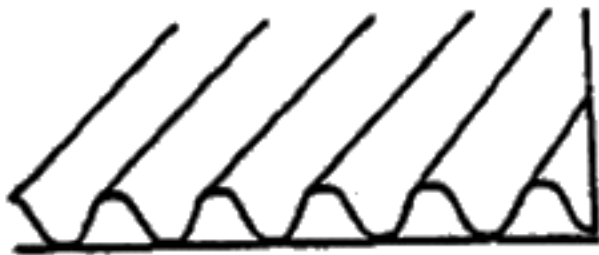
Características físicas do papel

T.E.A.

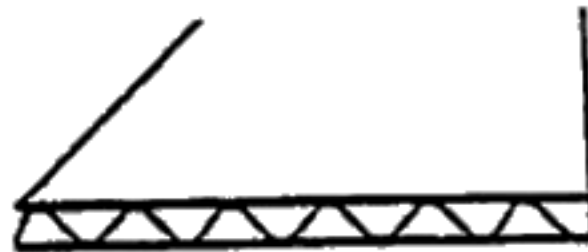


Características físicas do papel

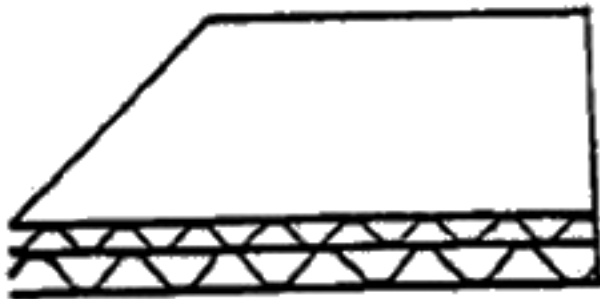
Tipos de papelão ondulado



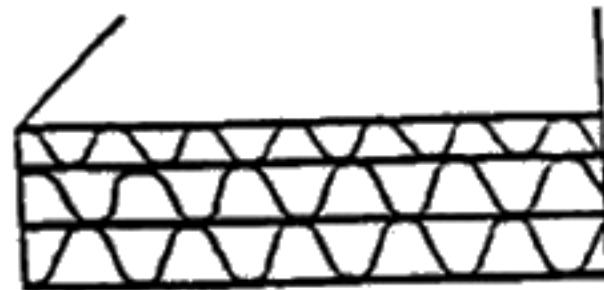
Simple cara



Doble cara



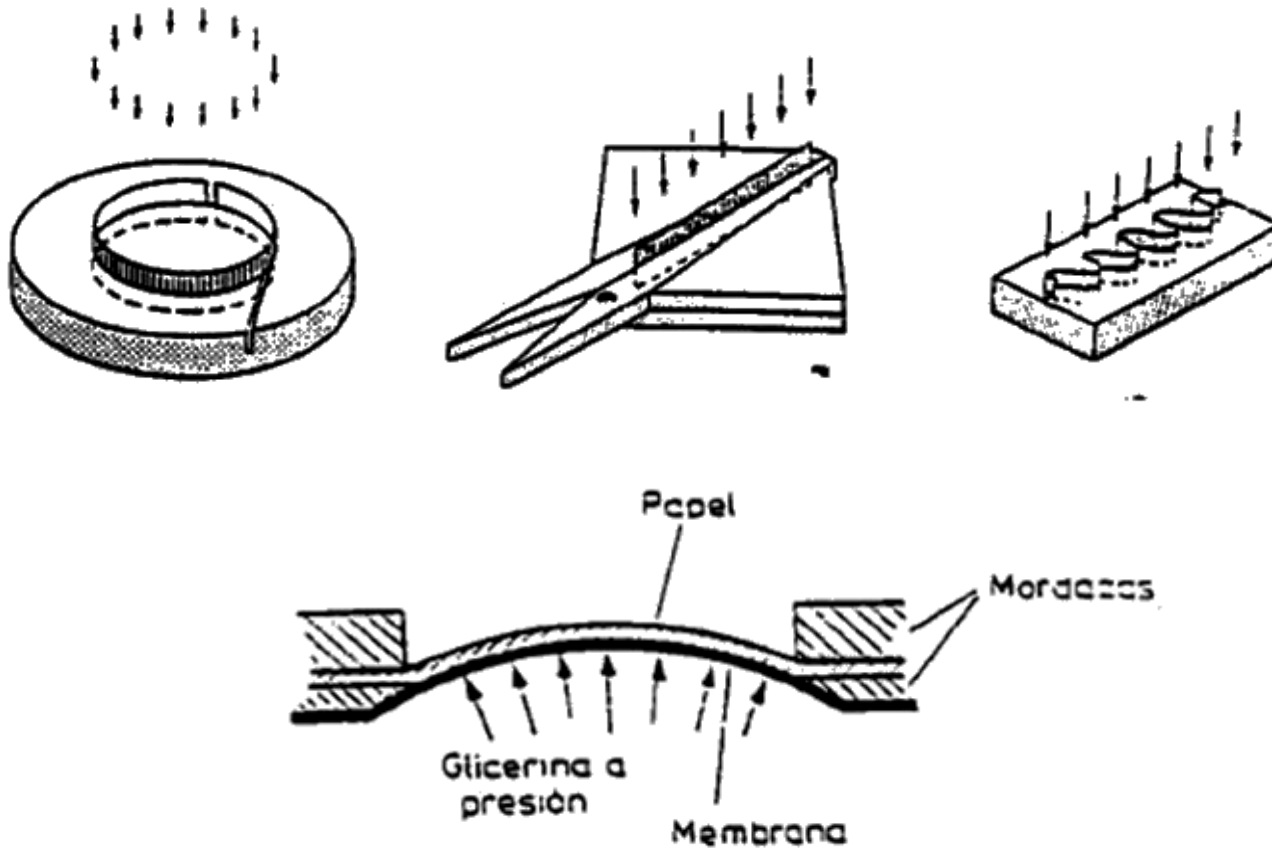
Doble-doble



Triple canal

Características físicas do papel

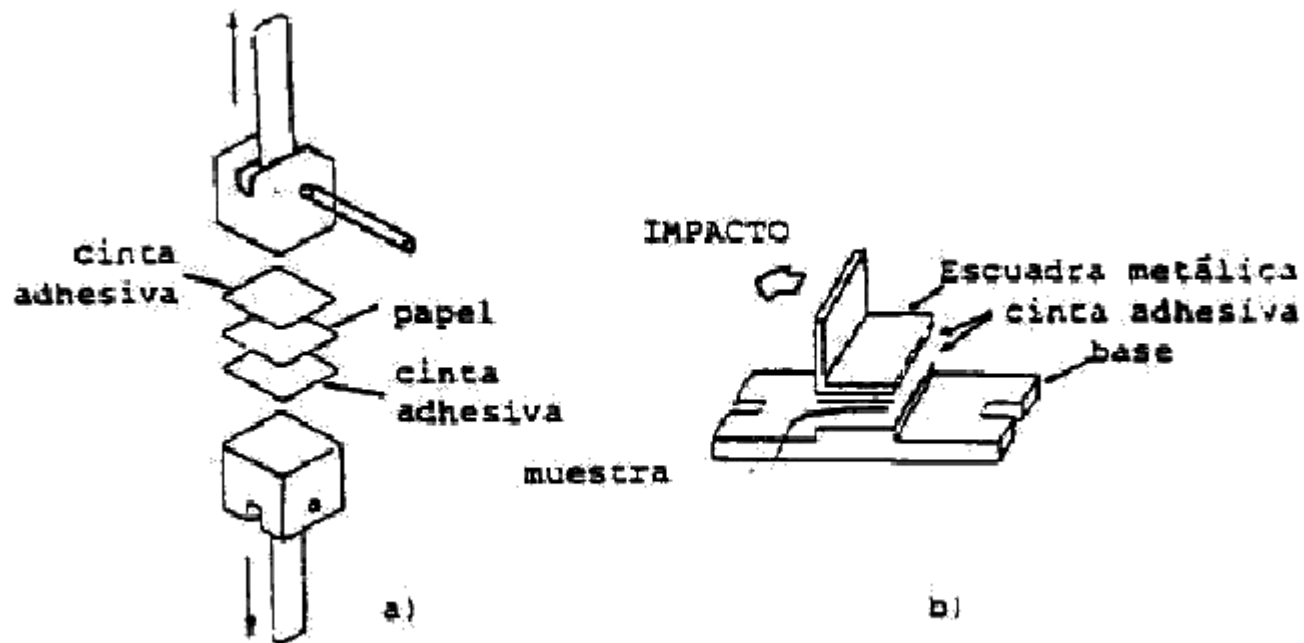
Alguns testes para papelão ondulado



FONTE: Apostila "Curso básico de fabricação de papel" - ABTCP

Características físicas do papel

Resistência à laminação



Características físicas do papel

Papéis “tissue”

Higiênico (espessura, maciez, absorção, resistência a úmido e a seco);

Guardanapo (textura, absorção, resistência a úmido e a seco, aparência);

Toalha (resistência a úmido e a seco, absorção);

Facial (maciez, absorção, resistência a úmido e a seco).



SENSITIVO: *formação, corpo,
maciez superficial e maciez pelo
volume.*

SUFICIÊNCIA: *resistência,
absorção à água, aparência.*

Folha simples

Folha dupla

Folha tripla

Folha de dupla ou tripla camada

Características físicas do papel

Grande importância (Propriedades que caracteriza o papel: especificações)							
Média importância (É importante como propriedade adicional)							
Pequena importância (Pode ser dispensada como análise)							
Propriedades / Tipos de papéis	Papel para impressão e escrita	Papel imprensa	“Tissue” (sanitários)	Papéis “kraft” para embalagens	Papelão corrugado	Papéis para sacaria	Cartões
Gramatura							
Espessura							
Volume específico (“bulk”)							
Umidade							
Formação							
Orientação de fibras							
Dupla face							
Porosidade							
Lisura							
Arrancamento superficial							
Resistência à tração							
Alongamento							
Resistência ao rasgo							
T.E.A.							
Resistência às dobras							
Resistência ao estouro							
Rigidez							
Teor de cinzas							
pH e acidez							
Permanência							
Cor							
Alvura							
Brilho							
Estabilidade dimensional							
Maciez							
Resistência a úmido							
RCT							
Cancora (CMT)							
Resistência à água							
Resistência à delaminação							
Coefficiente de fricção							
Resistência a compr. de canto							
Resistência à vincagem							

FONTE: Apostila “Curso básico de fabricação de papel” - ABTCP